

# LC6-S-L Deckeneinbau-Satellitenlautsprecher, Weiß

www.boschsecurity.de



**BOSCH**  
Technik fürs Leben



- ▶ Schnelle und einfache Installation mit gesicherten Befestigungslaschen an nahezu allen Deckenkonstruktionen.
- ▶ 4-polige Phoenix-Steckverbinder an den Decken-Satellitenlautsprechern ermöglichen ein Durchschleifen zur Verkabelung.
- ▶ Gemäß UL-Normen 2043/1480 in U.S.A. zur Verwendung bei Alarmapplikationen und Zwischendecken mit Luftaustausch geeignet.
- ▶ Inklusive Deckenausschnitt-Schablonen und Installationszubehör.
- ▶ Erhältlich in Weiß.

Der LC6-S-L ist ein 16-Ohm-2"-Deckenlautsprecher für Hintergrundmusik zur Verwendung in Verbindung mit dem LC6-SW100-L Subwoofer. Der LC6-S-L kann dank dem abnehmbaren Phoenix-Stecker einfach an das System angeschlossen und mit den gesicherten Befestigungslaschen an einer Vielzahl von Deckenmaterialien befestigt werden.

## Zertifikate und Zulassungen

Region	Zertifizierung
Europa	CE

## Lieferumfang

Anzahl	Beschreibung
2	Deckeneinbau-Satellitenlautsprecher
2	Frontgitter
2	C-Ring-Halterungen

Anzahl	Beschreibung
1	Deckenausschnitt-Schablone
1	Technische Daten
2	Lackerschutz

\* Deckeneinbau-Satellitenlautsprecher (1 Karton)

## Technische Daten

Frequenzgang (-10 dB):	180 Hz – 20 kHz <sup>1</sup>
Belastbarkeit:	30 W <sup>2</sup>
Empfindlichkeit:	84 dB <sup>1</sup>
Impedanz:	16 Ohm
Maximaler Schalldruckpegel:	102 dB
Sprach-Schallabdeckung (H x V):	150° x 150° <sup>3</sup>

Musikprogramm-Schallabdeckung (H x V):	100° x 100° <sup>4</sup>
Treiber:	50 mm
Anschlüsse:	Phoenix (4-polig)
Gehäuse:	Stahl und ABS-Kunststoff (temperaturbeständig)
Leistungsabgriffe am Trafo:	k. A.
Abmessungen (H x Durchmesser):	119 x 135 mm
Deckenausschnittgröße:	114 mm
Nettogewicht (je):	0,82 kg
Versandgewicht (Paar):	2,34 kg
Mitgeliefertes Zubehör:	C-Ring

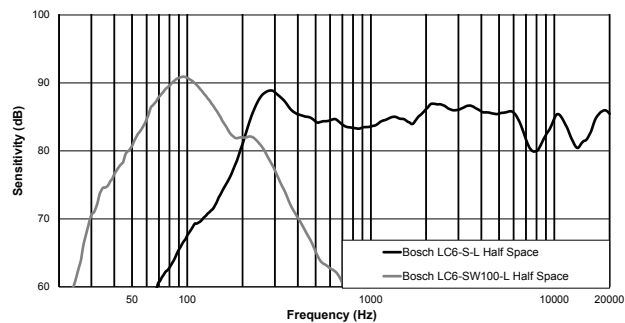
<sup>1</sup>Halbraum

<sup>2</sup>Dauerbelastbarkeit mit Programmmaterial, 3 dB höher als Dauerbelastung mit rosa Rauschen

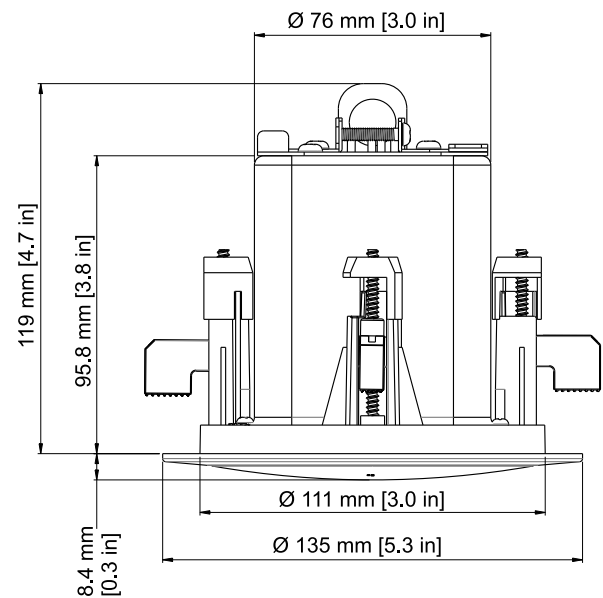
<sup>3</sup>Durchschnittlich 1 kHz – 4 kHz

<sup>4</sup>Durchschnittlich 1 kHz – 8 kHz

### Frequenzgang:



### Abmessungen:



### Bestellinformationen

**LC6-S-L Deckeneinbau-Satellitenlautsprecher, Weiß**  
 Deckeneinbau-Satellitenlautsprechersystem (Verkauf erfolgt paarweise) – Weiß  
 Bestellnummer **LC6-S-L**

### Represented by:

**Germany:**  
 Bosch Sicherheitssysteme GmbH  
 Robert-Bosch-Ring 5 und 7  
 85630 Grasbrunn  
 Tel.: +49 (0)89 6290 0  
 Fax: +49 (0)89 6290 1020  
 de.securitysystems@bosch.com  
 www.boschsecurity.de

**Weitere Produktinformationen:**  
 Bosch Sicherheitssysteme STDE  
 Werner-Heisenberg-Strasse 16  
 34123 Kassel  
 Tel.: /Fax: +49 (0)561 89 08  
 CCTV: -200/-299; Comm. -300/-399  
 Einbruch/Brand/Access: -500/-199  
 de.securitysystems@bosch.com  
 www.bosch-sicherheitsprodukte.de