

LC5-WC06E4 天花扬声器

cn.boschsecurity.com



- ▶ 适用于再现语音和音乐
- ▶ 极端紧凑的尺寸
- ▶ 适用于潮湿、含氯气和盐质的环境
- ▶ 可选择的 70 V、100 V 和 8 欧姆输入
- ▶ EN 54-24 认证

LC5-WC06E4 是极端紧凑的天花扬声器，适用于再现语音和背景音乐。前面罩的设计与当前可用的嵌入式照明设备非常般配，集成了光线和声音。

选配的底盒 LC5-CBB 可全面保护扬声器背面免受来自上面的灰尘和滴水的损害，使该组合符合 IP 44 标准。扬声器框架、面罩和底盒采用阻燃 ABS 材料制成，符合 UL 94 V 0 标准。

此天花扬声器适用于噪音级别低的低矮的天花板应用场合。装置中使用的小型激励器使小型装置可以产生出色的音质，并为重要的频率倍频程提供宽广的开放角度。只需使用较少的扬声器即可覆盖同样的一个区域，当听众从一个扬声器走到另一个扬声器时，不会明显感觉到声压的变化。

该扬声器（装配有底盒）适用于潮湿、含氯气和盐质的环境。

证书与认可

质量保证

所有博世扬声器均符合 IEC 268-5 功率处理能力 (PHC) 标准，能在额定功率下连续运行 100 个小时。此外，博世还对其进行了模拟声学反馈曝露 (SAFE) 测试，确保它们可以在短时间内承受两倍的额定功率。这确保了扬声器在极端条件下拥有更高的可靠性，提高了客户满意度，延长了使用寿命，并且显著降低了发生故障或性能下降的几率。

安全	符合 EN 60065 标准
防水和防尘*	符合 EN 60529 IP 44 标准
紧急*	符合 EN 54-24 标准 符合 BS 5839 第 8 部分
盐雾*	符合 IEC 60068-2-11 标准
耐氯性能*	符合 IEC 60068-2-60 标准

*具有 LC5-CBB 底盒。

地区	认证
欧洲	CE
波兰	CNBOP

安装/配置

扬声器内置两个板簧，可将扬声器牢固地固定在其开孔中，您可以通过板簧轻松进行安装。您可以在三个位置调整内置板簧，以适应 5 毫米至 25 毫米之间的天花板厚度。天花板开孔的尺寸在可用的 3 英寸（76.2 毫米）切割孔锯上是标准化的。

将该扬声器安装到天花板开孔不需要任何工具。

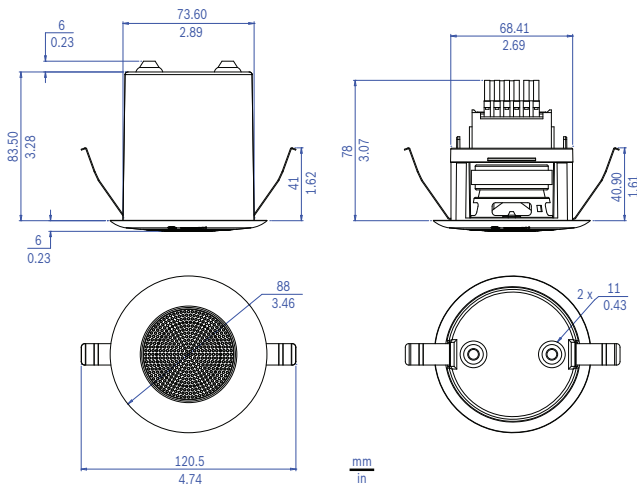
扬声器内置保护功能。在发生火灾时，这一保护功能可以确保对扬声器造成的破坏不会导致与其连接的回路发生故障。这样，系统的完整性得以维持，从而确保了其他区域的扬声器仍然可以及时向人们传达信息。

扬声器配有陶瓷螺丝端子接线盒、温度保险丝和耐热高温导线。

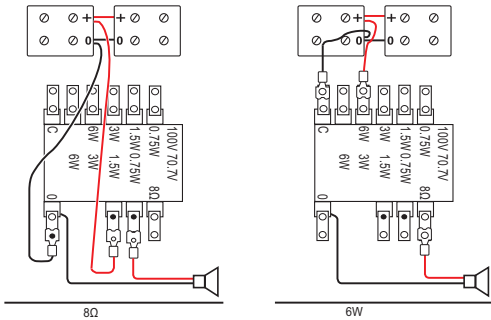
通过该扬声器背面的两个 2 路螺丝端子接线盒（在其中，相同电位的每个输入和输出导线可连接至单独的端子），您可以建立连接。

70 V 和 100 V 的功率抽头允许用户选择全功率、1/2 功率、1/4 功率、1/8 功率和 8 欧姆。

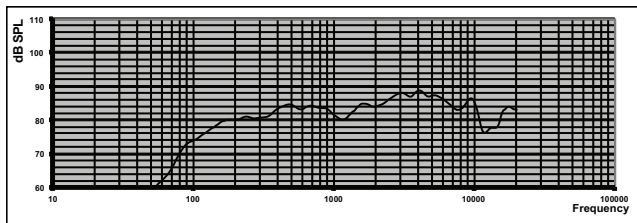
选配的底盒 (LC5-CBB) 可保护扬声器背面免受滴水、灰尘和掉落物的损害，使扬声器不受昆虫的影响，并防止声音穿过天花板孔隙传播到邻近区域。底盒通过嵌入式结构与扬声器组装在一起，其上具有两个开孔，用于标配的两个橡胶电缆垫圈 (11 毫米/0.43 英寸)。



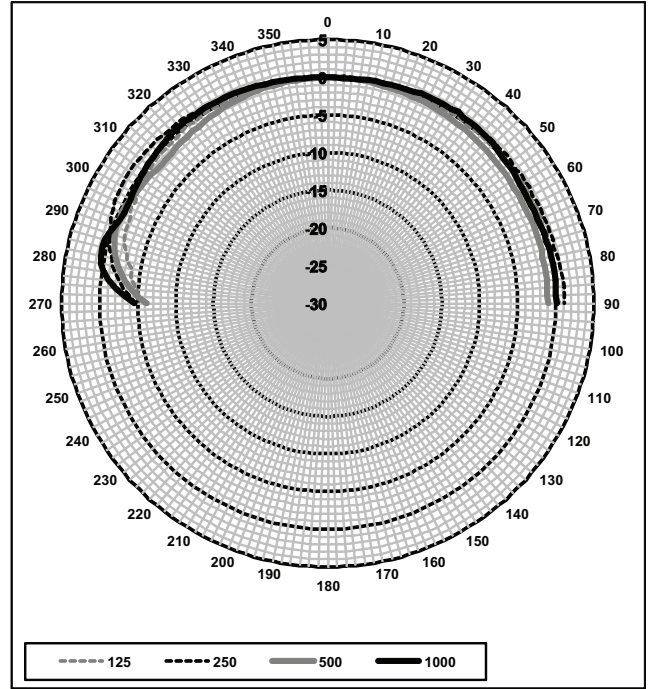
LC5-WC06E4 和 LC5-CBB 尺寸



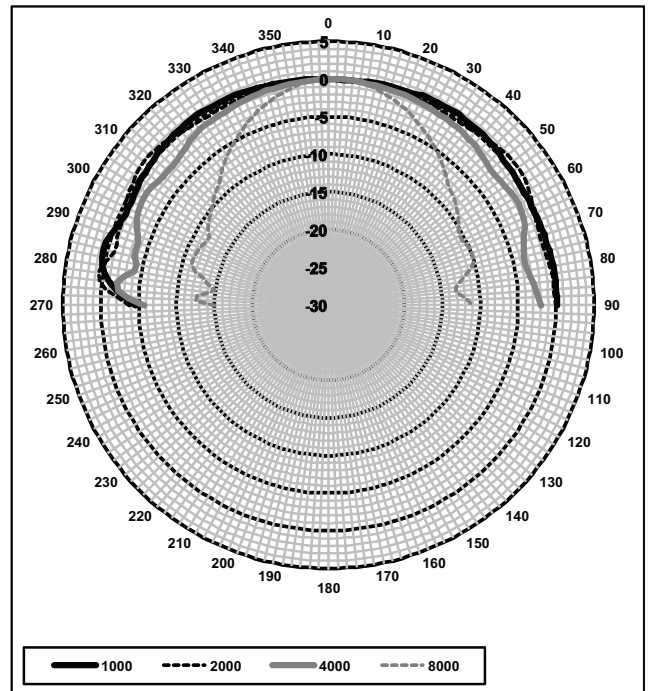
8 欧姆和 6 W 连接的电路图



频率响应



水平/垂直指向性图 (低频)。0° 轴额定值



水平/垂直指向性图 (高频)。0° 轴额定值

倍频程灵敏度*

	倍频程 SPL 1W/1m	总倍频程 SPL 1W/1m	总倍频程 SPL Pmax/1m
125 Hz	77.3	-	-
250 Hz	80.8	-	-

500 Hz	83.6	-	-
1000 Hz	82.1	-	-
2000 Hz	84.8		
4000 Hz	87.3	-	-
8000 Hz	84.4	-	-
A 加权	-	82.0	88.6
Lin 加权	-	82.5	89.4

倍频程开放角度*

	水平	垂直	
125 Hz	180	180	
250 Hz	180	180	
500 Hz	180	180	
1000 Hz	180	180	
2000 Hz	180	180	
4000 Hz	180	180	
8000 Hz	72	72	

每倍频程的声学特性

* (所有测量全部采用粉红噪声信号完成; 值的单位是 dB SPL)

附件

数量	组件
1	LC5-WC06E 天花扬声器
1	安装说明
1	天花开孔模板

技术规格

电气规格*

	LC5-WC06E4
描述	天花扬声器
最大功率	9 W
额定功率	6 W (6/3/1.5/0.75W)
6 W 功率 / 1 W (1 kHz, 1 米) 时的声压级	90 dB / 82 dB (SPL)
开放角度 1 kHz / 4 kHz (-6 dB)	180° / 180°
有效频率范围 (-10 dB)	85 Hz 至 20 kHz
额定电压	6.93 / 70 / 100 V
额定阻抗	8/835/1667 欧姆

电气连接	2 个双向螺丝端子接线盒
可接受的导线尺寸	0.5 - 2 毫米

机械规格

	LC5-WC06E4
描述	天花扬声器
直径	88 毫米 (3.46 英寸)
安装孔	76 毫米 (2.99 英寸)
最小/最大天花板厚度	5 至 25 毫米 (0.19 至 0.98 英寸)
最大厚度	78 毫米 (3.07 英寸)
材料	ABS (V0)
重量	395 克 (0.87 磅)
颜色	白色 (RAL 9003)

	LC5-CBB
描述	底盒
直径	75 毫米 (2.95 英寸)
最大厚度	83.5 毫米 (3.29 英寸)
材料	ABS (V0)
重量	41 克 (0.09 磅)
颜色	白色 (RAL 9003)

环境规格

工作温度	-25 °C 至 +55 °C (-13 °F 至 +131 °F)
存储温度	-40 °C 至 +70 °C (-40 °F 至 +158 °F)
相对湿度	<95%



1438

Bosch Security Systems BV
Torenallee 49, 5617 BA Eindhoven, The Netherlands
10
1438-CPR-0372

EN 54-24:2008

Loudspeaker for voice alarm systems
for fire detection and fire alarm systems for buildings

Ceiling Loudspeaker 6 W and accessories
LC5-WC06E4 and LC5-CBB
Type B

订购信息

LC5-WC06E4 天花扬声器

天花扬声器, 6 W, 圆形, ABS 面罩, 精巧紧凑设计, 由两个板簧安装在天花板, 白色 RAL 9003。

订购号 **LC5-WC06E4**

LC5-CBB 底盒

用于安装到 LC5 扬声器的底盒, 可保护扬声器背面免受灰尘和滴水的损害, 使装置不受昆虫的影响, 并防止声音穿过天花板孔隙传播到邻近区域, 白色 RAL 9003。

订购号 **LC5-CBB**

厂商:

中国大陆联络方式:

上海
中国上海长宁区虹桥临空经济园区
福泉北路 333 号
邮编: 200335
电话: +86 21 22181111
传真: +86 21 22182388
www.boschsecurity.com.cn

中国香港联络方式:

香港
香港 沙田安心街 11 号 5 楼
华顺广场 506-509 室
电话: +852 2635 2815
传真: +852 2648 7986
www.boschsecurity.com.cn