

LC5-WC06E4 Głośnik sufitowy

www.boschsecurity.pl



BOSCH

Technologia bliżej nas



- ▶ Przeznaczony do odtwarzania mowy i muzyki
- ▶ Bardzo kompaktowa konstrukcja
- ▶ Produkt można stosować w środowiskach charakteryzujących się dużą wilgotnością, obecnością chloru i soli
- ▶ Wyjście 70 V/100 V i 8 Ω
- ▶ Certyfikat EN 54-24

LC5-WC06E4 to głośnik o wyjątkowych parametrach pracy, przeznaczony do emisji mowy i muzyki w tle. Konstrukcja osłony przedniej jest idealnie dopasowana do dostępnych opraw oświetleniowych do montażu wpuszczanego, co pozwala na doskonałą integrację elementów nagłośnienia i oświetlenia.

Opcjonalna osłona tylna LC5-CBB całkowicie chroni tylną część głośnika przed kurzem i kapiącą wodą, zapewniając stopień ochrony zespołu na poziomie IP 44.

Obudowa głośnika, osłona przednia oraz tylna zostały wyprodukowane z niepalnego tworzywa ABS zgodnie z normą UL 94 V 0.

Głośnik sufitowy nadaje się do użytku w lokalizacjach z niskim sufitem oraz o niskim poziomie hałasu.

Niewielki głośnik składowy zapewnia dobrą jakość dźwięku oraz szeroki kąt promieniowania w ważnych pasmach częstotliwości. Do pokrycia danego obszaru wymagana jest mniejsza liczba głośników, przy czym wyeliminowano również znaczące spadki głośności odczuwalne przez słuchacza poruszającego się pomiędzy głośnikami.

Głośnik (z zamontowaną osłoną tylną) można stosować w środowiskach charakteryzujących się dużą wilgotnością, obecnością chloru i soli.

Certyfikaty i świadectwa

Gwarancja najwyższej jakości

Wszystkie głośniki firmy Bosch są tak skonstruowane, aby zapewnić nieprzerwaną emisję dźwięku o mocy znamionowej przez 100 godzin, co jest zgodne z wymaganiami normy IEC 268-5 (PHC). Firma Bosch opracowała specjalny test symulujący wystąpienie dodatkiego sprzężenia akustycznego (SAFE – Simulated Acoustical Feedback Exposure), aby pokazać, że jej głośniki są w stanie emitować bez uszkodzenia przez krótki czas moc dwa razy większą od ich mocy znamionowej. Zapewnia to niezawodność działania nawet w warunkach ekstremalnych, co daje większe zadowolenie klienta, dłuższy czas życia urządzenia i mniejsze prawdopodobieństwo uszkodzenia lub obniżenia jakości reproduktowanego dźwięku podczas eksploatacji.

Bezpieczeństwo	Zgodnie z normą EN 60065
Wodo- i pyłoszczelność*	Zgodnie z EN 60529 IP 44
Ostrzeżenie*	Zgodnie z EN 54-24 Zgodność z normą BS 5839, część 8

Mgła solna*	Zgodnie z IEC 60068-2-11
Odporność na działanie chloru*	Zgodnie z IEC 60068-2-60

* Z osłoną tylną LC5-CBB.

Region	Certyfikacja
Europa	CE
Polska	CNBOP

Planowanie

Montaż odbywa się w łatwy sposób za pomocą dwóch sprężyn płytkowych, które zapewniają pewne mocowanie głośnika w przygotowanych otworach. Wbudowane sprężyny płytkowe można regulować w zakresie trzech pozycji w celu dostosowania do grubości sufitu od 5 mm do 25 mm. Otwory w suficie mają standardowe wymiary i można je wyciąć za pomocą piły walcowej 3" (76,2 mm).

Do montażu w głośnika w otworach nie są wymagane narzędzia.

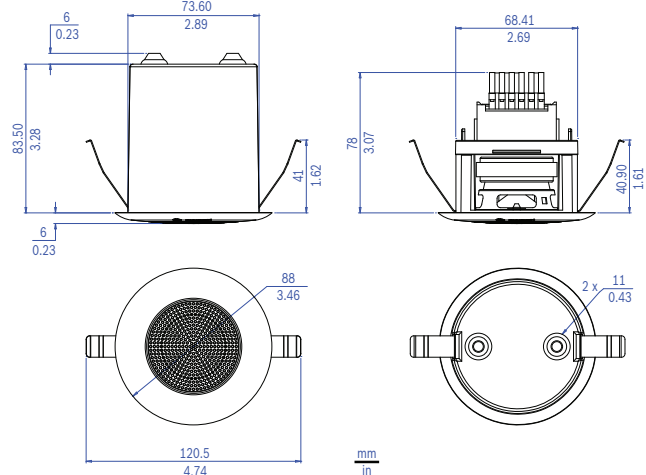
Głośnik posiada wbudowane zabezpieczenie, które w przypadku pożaru i uszkodzenia głośnika nie spowoduje awarii w obwodzie, do którego był dołączony. W ten sposób zostaje zachowana integralność systemu, co zapewnia poprawną pracę pozostałych głośników w innych strefach i dalszą możliwość informowania o rozwoju sytuacji.

Głośnik jest wyposażony w ceramiczny blok zacisków śrubowych, bezpiecznik termiczny oraz odporne na wysoką temperaturę okablowanie.

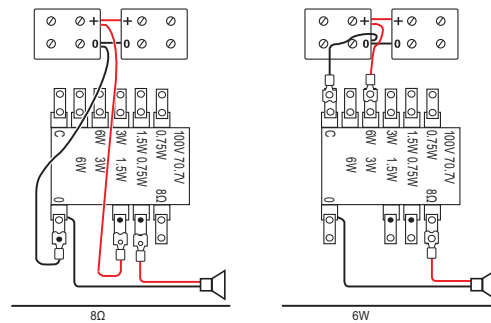
Połączenia wykonywane są za pomocą bloków 2-stykowych zacisków śrubowych umieszczonych z tyłu obudowy, w których każdy z przewodów wchodzących i wychodzących o tym samym potencjale może być podłączony do oddzielnego zacisku.

Odczepy mocy na połączeniach 70 V i 100 V umożliwiają wybór pełnej mocy wyjściowej, jej połowy, jednej czwartej, jednej ósmej i 8 Ω.

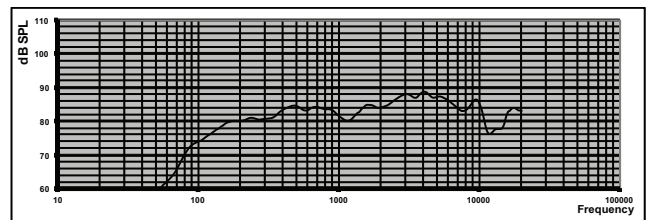
Opcjonalna osłona tylna (LC5-CBB) chroni tylną część głośnika przed przedostawaniem się wody, kurzu i innych zanieczyszczeń, czyni go w pełni odpornym na owady, a także zapobiega przenikaniu dźwięku ponad sufitem do innych pomieszczeń. Osłona tylna jest mocowana do obudowy głośnika za pośrednictwem zatrzasku oraz posiada otwory zastąpione zaślepkami do wyłamania dla dwóch przelotek gumowych (11 mm) dostarczanych w zestawie.



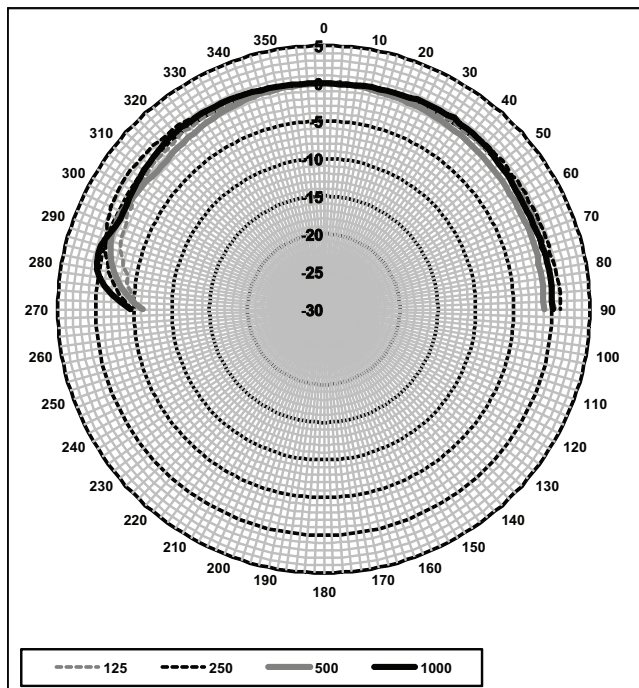
Wymiary produktów LC5-WC06E4 i LC5-CBB



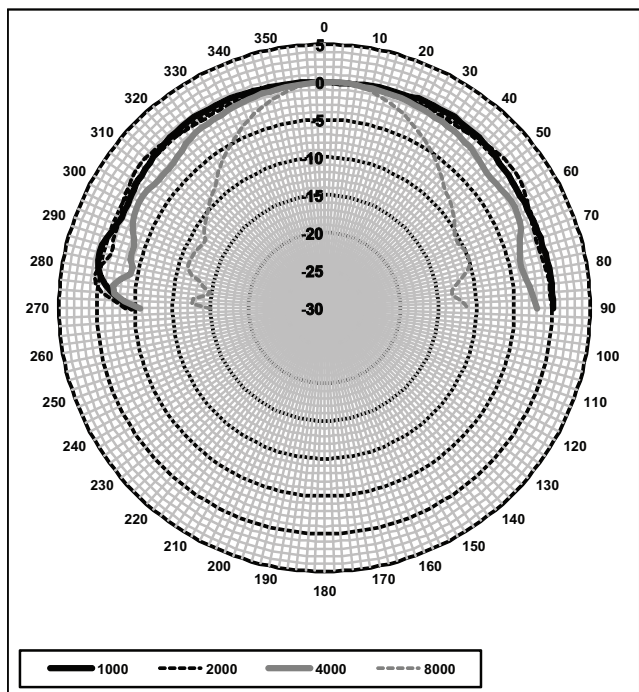
Schematy obwodów połączeń 8 Ω i 6 W



Pasma przenoszenia



Charakterystyka kierunkowości w poziomie/w pionie (niskie częstotliwości). Normalizowane według osi 0°.



Charakterystyka kierunkowości w poziomie/w pionie głośnika wysokie częstotliwości. Normalizowane według osi 0°.

Czułość pasma oktaowego*

SPL pasma oktaowego 1 W/1 m	Całkowite SPL pasma oktaowego 1 W/1 m	Całkowite SPL pasma oktaowego Pmax/1 m

125 Hz	77,3	-	-
250 Hz	80,8	-	-
500 Hz	83,6	-	-
1000 Hz	82,1	-	-
2000 Hz	84,8		
4000 Hz	87,3	-	-
8000 Hz	84,4	-	-
A-ważone	-	82,0	88,6
Lin-ważone	-	82,5	89,4

Kąty promieniowania pasma oktaowego*

	W poziomie	W pionie	
125 Hz	180	180	
250 Hz	180	180	
500 Hz	180	180	
1000 Hz	180	180	
2000 Hz	180	180	
4000 Hz	180	180	
8000 Hz	72	72	

Tabela parametrów odniesienia

* (wszystkie pomiary wykonywane są z sygnałem szumu różowego; wartości podane w dB SPL)

Dołączone części

Ilość	Element
1	LC5-WC06E Głośnik sufitowy
1	Instrukcja instalacji
1	Szablon otworów do montażu sufitowego

Dane techniczne

Parametry elektryczne*

	LC5-WC06E4
Opis	Głośnik sufitowy
Moc maksymalna	9 W
Moc znamionowa	6 W (6/3/1,5/0,75W)
Poziom ciśnienia akustycznego przy mocy 6 W/1 W (1 kHz, 1 m)	90 dB/82 dB (SPL)
Kąt promieniowania Przy 1 kHz/4 kHz (-6 dB)	180° / 180°
Efektywne pasmo przenoszenia (-10 dB)	od 85 Hz do 20 kHz
Napięcie znamionowe	6,93/70/100 V

Impedancja znamionowa	8/835/1667 Ω
Połączenie elektryczne	2 bloki dwustykowych zacisków śrubowych
Dopuszczalna grubość żyły	0,5–2 mm

Parametry mechaniczne

	LC5-WC06E4
Opis	Głośnik sufitowy
Średnica	88 mm
Średnica otworu montażowego	76 mm
Min./maks. grubość sufitu	5 ÷ 25 mm
Maks. głębokość	78 mm
Materiał	Tworzywo ABS (V0)
Ciężar	395 g
Kolor	Biały (RAL 9003)

	LC5-CBB
Opis	Ośłona tylna
Średnica	75 mm
Maks. głębokość	83,5 mm
Materiał	Tworzywo ABS (V0)
Ciężar	41 g
Kolor	Biały (RAL 9003)

Parametry środowiskowe

Temperatura pracy	-25 ÷ 55°C
Temperatura przechowywania	-40 ÷ 70°C
Wilgotność względna	< 95%



1438

Bosch Security Systems BV
Torenallee 49, 5617 BA Eindhoven, The Netherlands
10
1438-CPR-0372

EN 54-24:2008

Loudspeaker for voice alarm systems
for fire detection and fire alarm systems for buildings

Ceiling Loudspeaker 6 W and accessories
LC5-WC06E4 and LC5-CBB
Type B

Zamówienia - informacje**LC5-WC06E4 Głośnik sufitowy**

Głośnik sufitowy 6 W, okrągły, osłona z tworzywa ABS, kompaktowa konstrukcja, montaż sufitowy przy użyciu dwóch sprężyn płytkowych, kolor biały RAL 9003.

Numer zamówienia **LC5-WC06E4**

LC5-CBB Osłona tylna

Ośłona tylna do głośników LC5, chroni tylną część głośnika przed kurzem, kapiącą wodą i owadami oraz zapobiega przenikaniu dźwięku przez sufit podwieszany do innych pomieszczeń, kolor biały RAL 9003.

Numer zamówienia **LC5-CBB**

Reprezentowana przez:

Poland

Robert Bosch Sp. z o.o.
Jutrzenki 105 str.
02-231 Warszawa
Phone: +48 22 715 4101
Fax: +48 22 715 4105
pl.securitysystems@bosch.com
www.boschsecurity.pl