

LC5-WC06E4 altoparlante da soffitto

www.boschsecurity.it



BOSCH
Tecnologia per la vita



- ▶ Adatto per la riproduzione di musica e parlato.
- ▶ Dimensioni estremamente compatte
- ▶ Resistente all'utilizzo in ambienti con umidità, cloro e sale
- ▶ Ingressi selezionabili a 70 V, 100 V ed 8 Ohm
- ▶ Certificazione EN 54-24

L'unità LC5-WC06E4 è un altoparlante da soffitto estremamente compatto, adatto per la riproduzione del parlato e di musica di sottofondo (BGM). Il design della griglia frontale si adatta perfettamente alle lampade ad incasso attualmente disponibili, per una perfetta unione di luce e suono.

Grazie alla protezione completa del retro dell'altoparlante da polvere e gocce d'acqua dall'alto, garantita dalla scatola posteriore opzionale LC5-CBB, si ottiene una combinazione protetta in conformità allo standard IP 44.

Il telaio, la griglia e la scatola posteriore dell'altoparlante sono realizzati con materiale ABS autoestinguente in conformità alla normativa UL 94 V 0.

Questo altoparlante da soffitto è adatto per l'utilizzo in i locali con soffitti bassi e basso livello di rumore. Il piccolo driver utilizzato nell'unità è progettato per garantire una buona qualità audio utilizzando un'unità di dimensioni ridotte ed offre un ampio angolo di apertura per le ottave di frequenza rilevanti. Sono necessari meno altoparlanti per coprire una determinata area e viene eliminato l'effetto "fading" (attenuazione del suono) che si verifica quando l'ascoltatore si sposta dall'altoparlante per avvicinarsi ad un'altra area.

L'altoparlante (con scatola posteriore assemblata) è resistente all'utilizzo in ambienti con presenza di umidità, cloro e sale.

Certificazioni e omologazioni

Garanzia di qualità

Tutti gli altoparlanti Bosch sono in grado di mantenere la potenza nominale per la durata continuativa di 100 ore, conformemente agli standard IEC 268-5 PHC (Power Handling Capacity, Capacità mantenimento potenza). Bosch ha anche sviluppato il test SAFE (Simulated Acoustical Feedback Exposure, Simulata esposizione al feedback acustico) per dimostrare che gli altoparlanti possono resistere ad una potenza nominale doppia per brevi periodi. Ciò assicura un'affidabilità elevata anche in condizioni estreme, con una maggiore soddisfazione per il cliente, una durata più lunga ed una riduzione in termini di incidenza di guasti e decadimento nelle prestazioni.

Sicurezza	Conforme allo standard EN 60065
Protezione da acqua e polvere*	Conforme allo standard EN 60529 IP 44
Emergenza*	Conforme allo standard EN 54-24 Conforme allo standard BS 5839 Parte 8

Nebbia salina*	Conforme allo standard IEC 60068-2-11
Resistente al cloro*	Conforme allo standard IEC 60068-2-60

*Con scatola posteriore LC5-CBB.

Regione	Certificazione
Europa	CE
Polonia	CNBOP

Pianificazione

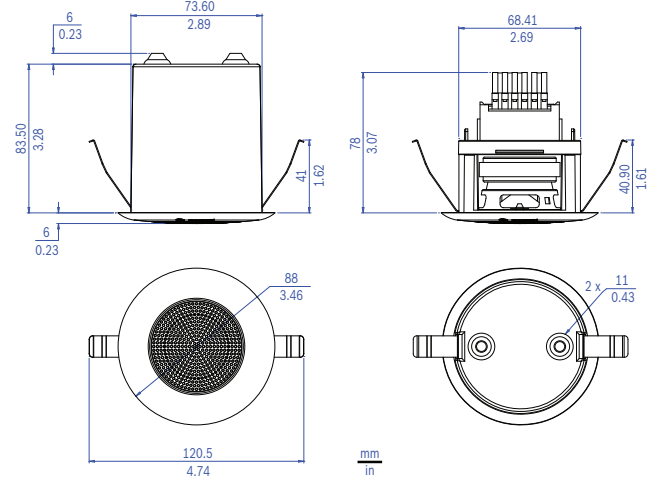
L'installazione è facilitata da due molle a balestra integrate che fissano l'altoparlante nel foro di montaggio. Le molle a balestra integrate possono essere regolate in tre posizioni per adeguarsi allo spessore del soffitto: da 5 mm a 25 mm. Le dimensioni del foro di montaggio a soffitto sono standardizzate su seghe a tazza da 76,2 mm disponibili.

Non è necessario alcun utensile per il montaggio dell'altoparlante nel foro di montaggio del soffitto. L'unità dispone di una protezione integrata per garantire che, in caso di incendio, l'eventuale danno all'altoparlante non si propaghi anche al circuito ad esso collegato. In tal modo, l'integrità del sistema viene garantita e gli altoparlanti installati in aree diverse possono ancora essere utilizzati per informare le persone della situazione che si sta verificando. L'altoparlante dispone di blocchi terminali in ceramica con collegamenti a vite, un fusibile termico ed un cablaggio termoresistente.

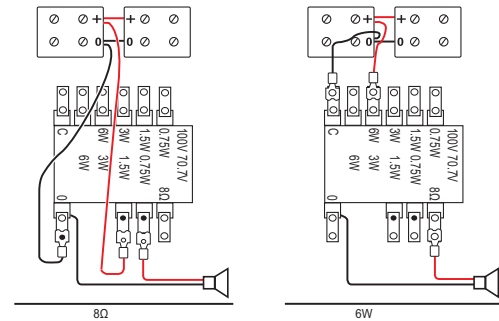
I collegamenti vengono realizzati mediante due blocchi terminale a vite a 2 vie collocati sulla parte posteriore dell'altoparlante, dove tutti i conduttori in entrata ed in uscita con lo stesso potenziale possono essere collegati ad un terminale separato.

L'impostazione della potenza a 70 V ed a 100 V consente di selezionare la potenza nominale massima, dimezzata, ad un quarto ed ad un ottavo nonché ad 8 Ohm.

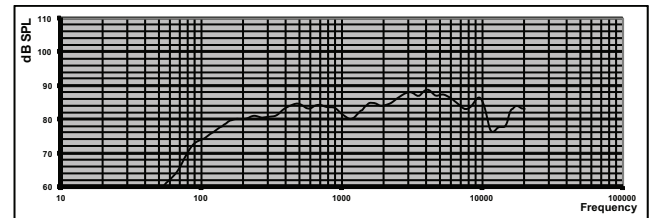
La scatola posteriore opzionale (LC5-CBB) consente di proteggere in modo completo il retro dell'altoparlante dalla polvere, da oggetti estranei e dagli insetti, impedendo che il suono, attraverso la cavità del soffitto, si diffonda nelle aree adiacenti. La scatola posteriore è fissata all'altoparlante tramite una struttura ad incastro ed è dotata nella parte superiore di due fori passacavo per cavi in gomma (11 mm), fornitura standard.



Dimensioni di LC5-WC06E4 ed LC5-CBB



Schemi circuitali del collegamento a 6 W ed 8 Ohm



Risposta in frequenza

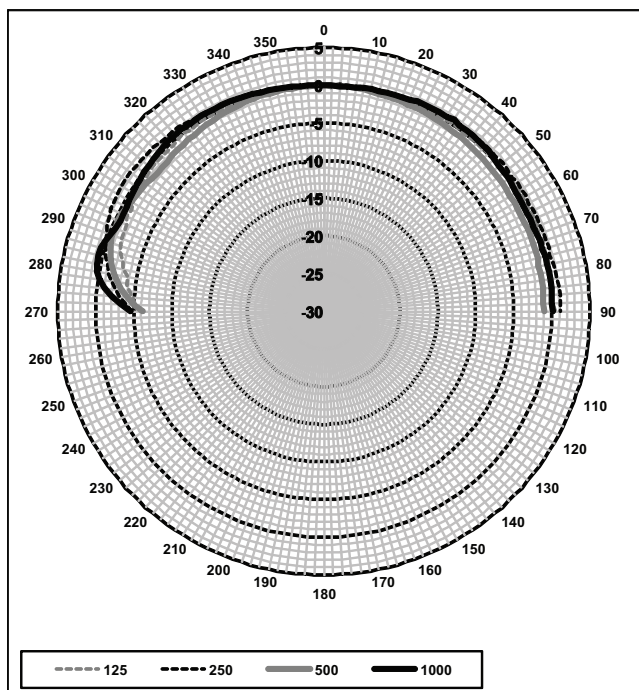


Figura polare orizzontale/verticale (bassa frequenza).
Normalizzato sull'asse a 0 gradi.

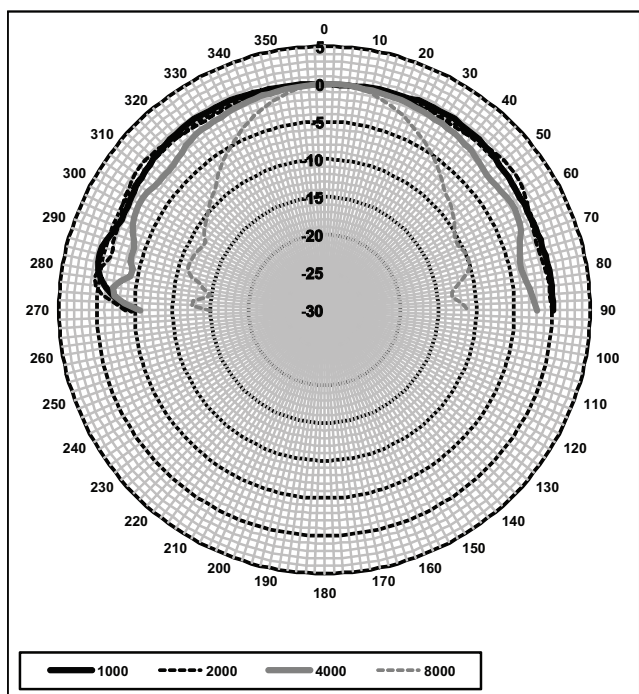


Figura polare orizzontale/verticale (alta frequenza).
Normalizzato sull'asse a 0 gradi.

Sensibilità banda d'ottava *

	Ottava SPL 1 W/1 m	Ottava totale SPL 1 W/1 m	Ottava totale SPL Pmax/1 m
125 Hz	77,3	-	-

250 Hz	80,8	-	-
500 Hz	83,6	-	-
1000 Hz	82,1	-	-
2000 Hz	84,8	-	-
4000 Hz	87,3	-	-
8000 Hz	84,4	-	-
Peso A	-	82,0	88,6
Peso Lin	-	82,5	89,4

Angoli di apertura banda dell'ottava *

	Orizzontale	Verticale	
125 Hz	180	180	
250 Hz	180	180	
500 Hz	180	180	
1000 Hz	180	180	
2000 Hz	180	180	
4000 Hz	180	180	
8000 Hz	72	72	

Prestazioni acustiche specificate per ottava
* tutte le misurazioni vengono effettuate con un segnale di rumore rosa; i valori sono in dB SPL.

Pezzi inclusi

Quantità	Componenti
1	LC5-WC06E altoparlante da soffitto
1	Istruzioni per l'installazione
1	Dima per l'alloggiamento a soffitto

Specifiche tecniche

Specifiche elettriche*

	LC5-WC06E4
Descrizione	Altoparlante da soffitto
Potenza massima	9 W
Potenza nominale	6 W (6/3/1,5/0,75 W)
Livello pressione sonora alla potenza di 6 W/1 W (1 kHz, 1 m)	90 dB/82 dB (SPL)
Angolo di apertura A 1 kHz/4 kHz (-6 dB)	180° / 180°
Gamma frequenze effettiva (-10 dB)	Da 85 Hz a 20 kHz
Tensione nominale	6,93/70/100 V
Impedenza nominale	8/835/1667 Ohm

Collegamento elettrico	2x Blocco terminale con vite a 2 vie
Diametro del cavo accettato	0,5 - 2 mm

Specifiche meccaniche

	LC5-WC06E4
Descrizione	Altoparlante da soffitto
Diametro	88 mm
Foro di montaggio	76 mm
Spessore soffitto (min/max)	Da 5 mm a 25 mm
Profondità massima	78 mm
Materiale	ABS (V 0)
Peso	395 g
Colore	Bianco (RAL 9003)

	LC5-CBB
Descrizione	Scatola posteriore
Diametro	75 mm
Profondità massima	83,5 mm
Materiale	ABS (V 0)
Peso	41 g
Colore	Bianco (RAL 9003)

Specifiche ambientali

Temperatura di esercizio	Da -25 °C a +55 °C
Temperatura di stoccaggio	Da -40 °C a +70 °C
Umidità relativa	< 95%



1438

Bosch Security Systems BV
Torenallee 49, 5617 BA Eindhoven, The Netherlands
10
1438-CPR-0372

EN 54-24:2008

Loudspeaker for voice alarm systems
for fire detection and fire alarm systems for buildings

Ceiling Loudspeaker 6 W and accessories
LC5-WC06E4 and LC5-CBB
Type B

Informazioni per l'ordinazione**LC5-WC06E4 altoparlante da soffitto**

Altoparlante da soffitto da 6 W, griglia circolare in ABS, design compatto, montato a soffitto tramite due molle a balestra, colore bianco RAL 9003.

Numero ordine **LC5-WC06E4**

LC5-CBB scatola posteriore

Scatola posteriore per gli altoparlanti LC5, consente di proteggere in modo completo l'altoparlante da polvere, gocce d'acqua e dagli insetti e di evitare che il suono, attraverso la cavità del soffitto, si diffonda nelle aree adiacenti, colore bianco RAL 9003.

Numero ordine **LC5-CBB**

Rappresentato da:

Italy:
Bosch Security Systems S.p.A.
Via M.A.Colonna, 35
20149 Milano
Phone: +39 02 3696 1
Fax: +39 02 3696 3907
it.securitysystems@bosch.com
www.boschsecurity.it