

# Altavoz de techo LC5-WC06E4

www.boschsecurity.es



**BOSCH**

Innovación para tu vida



- ▶ Apto para la reproducción de voz y música
- ▶ Tamaño muy compacto
- ▶ Apto para su uso en entornos de húmedos, con cloro y sal
- ▶ Entrada seleccionable de 70 V, 100 V y 8 ohmios
- ▶ Con certificación EN 54-24

El modelo LC5-WC06E4 es un altavoz de techo extremadamente compacto apto para la reproducción de voz y música ambiental. El diseño de la rejilla frontal combina perfectamente con las luminarias empotradas disponibles, integrando la luz y el sonido. La caja trasera LC5-CBB protege por completo la parte trasera del altavoz del polvo y las gotas de agua que caigan, haciendo que la combinación cuente con la protección IP 44.

El marco, la rejilla y la caja trasera del altavoz están fabricados en ABS biodegradable según UL 94 V 0. Este altavoz de techo es adecuado para su uso en aplicaciones de techo bajo con poco ruido. El transductor pequeño que se usa en la unidad permite obtener una excelente calidad de sonido de una unidad pequeña y proporciona un ángulo de apertura amplio para las octavas de frecuencia importantes. Se requiere menos cantidad de altavoces para cubrir un área determinada y se elimina la notable pérdida de intensidad que se produce cuando un oyente camina desde el altavoz de una área a otra.

El altavoz (con una caja trasera instalada) es apto para su uso en entornos húmedos, con cloro y sal.

## Certificados y homologaciones

### Garantía de calidad

Todos los altavoces de Bosch están diseñados para resistir 100 horas de funcionamiento a potencia nominal según los estándares de capacidad de gestión de potencia (PHC) IEC 268-5. Bosch ha desarrollado también la prueba de realimentación acústica simulada (SAFE, del inglés Simulated Acoustical Feedback Exposure) para demostrar que pueden soportar el doble de su potencia nominal durante cortos períodos. De esta forma, se mejora la fiabilidad en condiciones extremas, lo que aumenta la satisfacción del cliente, prolonga la vida útil y reduce los fallos o el deterioro en el rendimiento.

Seguridad	Conforme a EN 60065
Protección contra agua y polvo*	Conforme a IP 44 de EN 60529
Emergencia*	Conforme a EN 54-24 Cumple la norma BS 5839, apartado 8
Rocío de sal*	Conforme a IEC 60068-2-11
Resistente al cloro*	Conforme a IEC 60068-2-60

\* Con caja trasera LC5-CBB.

Región	Certificación
Europa	CE
Polonia	CNBOP

**Planificación**

La instalación resulta muy sencilla gracias a los dos muelles de hoja integrales que fijan el altavoz de techo en su ranura de forma segura. Los muelles de hoja integrales se pueden ajustar en tres posiciones para adaptar el grosor del techo en un rango de 5 mm a 25 mm. El tamaño de la apertura de la ranura del techo se estandariza al de los taladros de 3 pulg. (76,2 mm) disponibles.

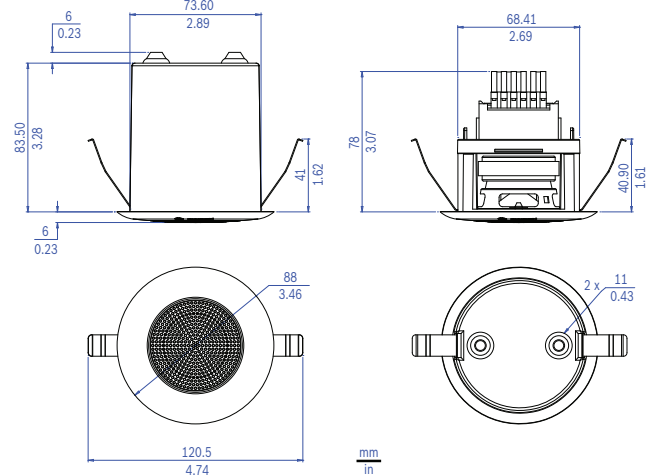
No se necesita ninguna herramienta para colocar el altavoz en la ranura del techo.

Los altavoces tienen una protección incorporada que garantiza que, en caso de incendio, los daños que se produzcan en ellos no provoquen un fallo en el circuito al que están conectados. De esta forma, se conserva la integridad del sistema y se garantiza que los altavoces situados en otras áreas puedan seguir funcionando para informar de la situación a las personas presentes. El altavoz dispone de bloques cerámicos de terminales de conexiones atornilladas, un fusible térmico y cableado resistente a las altas temperaturas con protección térmica.

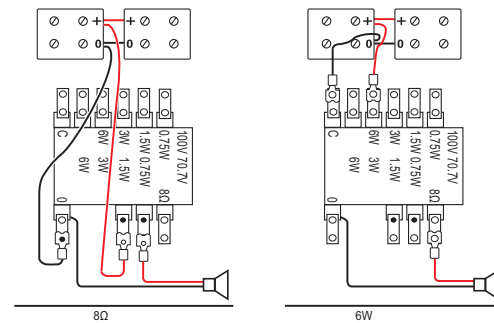
Las conexiones se efectúan a través de un bloque de terminales atornillados en 2 direcciones situado en la parte posterior del altavoz, donde todos los cables entrantes y salientes con la misma tensión se pueden conectar en un terminal separado.

La toma de alimentación en 70 y 100 V permite la selección de la potencia nominal máxima, media potencia, un cuarto de potencia, un octavo de potencia y 8 ohmios.

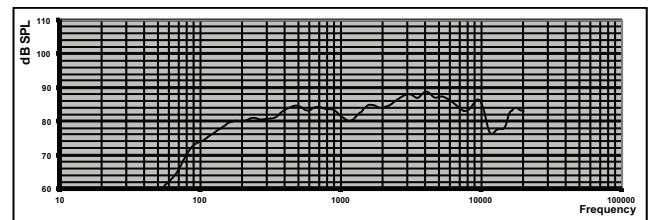
La caja trasera opcional (LC5-CBB) protege la parte posterior del altavoz del polvo, la caída de objetos, los insectos y evita que el sonido viaje a través de la cavidad del techo a áreas adyacentes. La caja trasera se ensambla en el altavoz mediante un sistema de encajado y tiene dos orificios en la parte superior para dos pasahilos de goma (11 mm/0,43 pulgadas), incluidos de forma estándar.



Dimensiones de los modelos LC5-WC06E4 y LC5-CBB



Diagramas de circuitos de 8 ohmios y conexión de 6 W



Respuesta en frecuencia

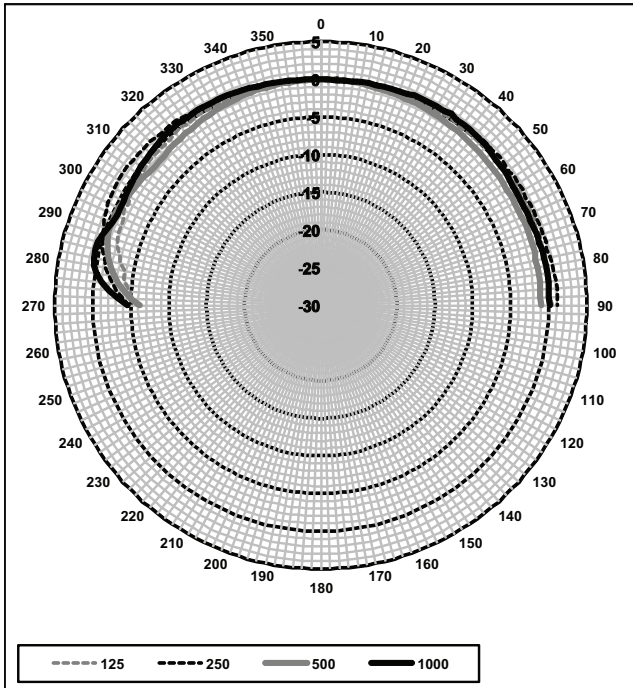


Diagrama polar horizontal/vertical (baja frecuencia). Normalizado con un eje de 0 grados.

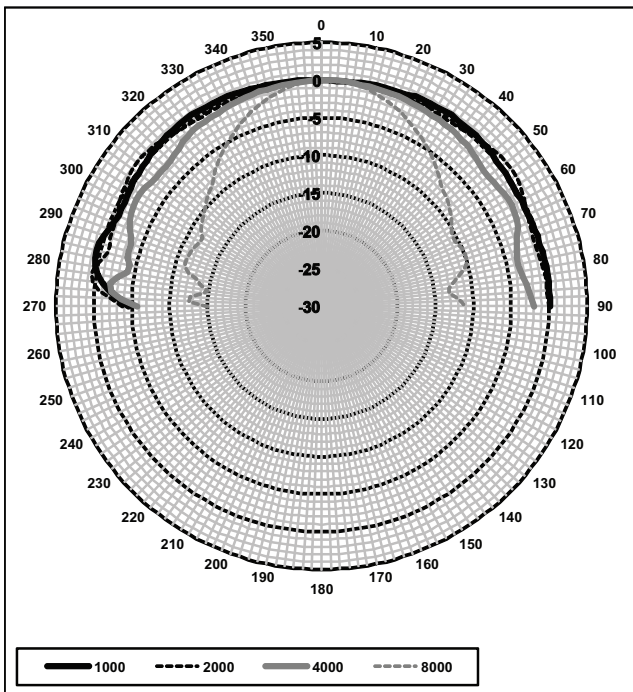


Diagrama polar horizontal/vertical (alta frecuencia). Normalizado con un eje de 0 grados.

Sensibilidad de banda de octavas \*

	NPA de octavas 1 W/1 m	Total de NPA de octavas 1 W/1 m	Total de NPA de octavas Pmax/1 m
125 Hz	77,3	-	-

250 Hz	80,8	-	-
500 Hz	83,6	-	-
1.000 Hz	82,1	-	-
2.000 Hz	84,8	-	-
4.000 Hz	87,3	-	-
8.000 Hz	84,4	-	-
Con ponderación A	-	82,0	88,6
Con ponderación Lin	-	82,5	89,4

Ángulos de apertura de banda de octavas \*

	Horizontal	Vertical	
125 Hz	180	180	
250 Hz	180	180	
500 Hz	180	180	
1.000 Hz	180	180	
2.000 Hz	180	180	
4.000 Hz	180	180	
8.000 Hz	72	72	

Rendimiento acústico especificado por octava

\* (Todas las mediciones se realizan con una señal de ruido rosa; los valores se expresan en dB NPA)

### Piezas incluidas

Cantidad	Componentes
1	Altavoz de techo LC5-WC06E
1	Instrucciones de instalación
1	Plantilla para corte de orificio en el techo

### Especificaciones técnicas

#### Especificaciones eléctricas\*

	LC5-WC06E4
Descripción	Altavoz de techo
Potencia máxima	9 W
Potencia nominal	6 W (6/3/1,5/0,75 W)
Nivel de presión acústica a potencia nominal de 6 W/1 W (1 kHz, 1 m)	90 dB/82 dB (SPL)
Ángulo de apertura a 1 kHz/4 kHz (-6 dB)	180°/180°
Rango de frecuencia efectiva (-10 dB)	De 85 Hz a 20 kHz

Tensión nominal	6,93/70/100 V
Impedancia nominal	8/835/1.667 ohmios
Conexión eléctrica	Dos bloques de terminales atornillados de dos vías
Calibre de cable aceptable	0,5 – 2 mm

### Especificaciones mecánicas

	LC5-WC06E4
Descripción	Altavoz de techo
Diámetro	88 mm (3,46 pulg.)
Muesca de montaje	76 mm (2,99 pulg.)
Mín./Máx. grosor del techo	De 5 a 25 mm (de 0,19 a 0,98 pulg.)
Profundidad máxima	78 mm (3,07 pulg.)
Material	ABS (V 0)
Peso	395 g (0,87 libras)
Color	Blanco (RAL 9003)

	LC5-CBB
Descripción	Caja trasera
Diámetro	75 mm (2,95 pulg.)
Profundidad máxima	83,5 mm (3,29 pulg.)
Material	ABS (V 0)
Peso	41 g (0,09 libras)
Color	Blanco (RAL 9003)

### Especificaciones medioambientales

Temperatura de funcionamiento	De -25 °C a +55 °C (de -13 °F a +131 °F)
Temperatura de almacenamiento	De -40 °C a +70 °C (de -40 °F a +158 °F)
Humedad relativa	< 95%



1438

Bosch Security Systems BV  
Torenallee 49, 5617 BA Eindhoven, The Netherlands  
10  
1438-CPR-0372

EN 54-24:2008

Loudspeaker for voice alarm systems  
for fire detection and fire alarm systems for buildings

Ceiling Loudspeaker 6 W and accessories  
LC5-WC06E4 and LC5-CBB  
Type B

### Información sobre pedidos

#### Altavoz de techo LC5-WC06E4

Altavoz de techo de 6 W circular, rejilla de ABS, diseño compacto, montaje en techo con dos muelles de hoja, blanco RAL 9003.

Número de pedido **LC5-WC06E4**

#### Caja trasera del modelo LC5-CBB

Caja trasera para montaje en altavoz LC5, protege la parte posterior del altavoz de polvo, gotas de agua e insectos y evita que el sonido viaje a través de la bóveda del techo a áreas adyacentes, blanco RAL 9003.

Número de pedido **LC5-CBB**

#### Representada por:

**Spain:**  
Bosch Security Systems, SAU  
C/Hermanos García Noblejas, 19  
28037 Madrid  
Tel.: +34 914 102 011  
Fax: +34 914 102 056  
es.securitysystems@bosch.com  
www.boschsecurity.es

**Americas:**  
Bosch Security Systems, Inc.  
130 Perinton Parkway  
Fairport, New York, 14450, USA  
Phone: +1 800 289 0096  
Fax: +1 585 223 9180  
security.sales@us.bosch.com  
www.boschsecurity.us

**América Latina:**  
Robert Bosch Ltda  
Security Systems Division  
Via Anhanguera, Km 98  
CEP 13065-900  
Campinas, Sao Paulo, Brazil  
Phone: +55 19 2103 2860  
Fax: +55 19 2103 2862  
latam.boschsecurity@bosch.com  
www.boschsecurity.com