

LC2-PC30G6-8L 프리미엄 사운드 천장형 라우드스피커 30W

www.boschsecurity.com



BOSCH

생활 속의 기술



- ▶ 8인치 동축 투웨이
- ▶ 도파관이 연결된 티타늄 트위터
- ▶ 최대 대역폭 과부하 보호
- ▶ 전면 배플 와트수 탭 조정
- ▶ BS 5839-8 및 EN 60849 준수

LC2-PC30G6-8L은 폭넓은 분산, 높은 효율, 높은 최대 출력, 설치 용이성, 로우 프로파일 설치 공간 및 다양한 음악과 음성의 재생 기능을 제공하는 8인치 투웨이 프리미엄 사운드 천장형 라우드스피커입니다.

이 제품은 배플 어셈블리, 그릴, 후면 덮개 인클로저, 8인치 동축 투웨이 라우드스피커 및 내부 출력 전력 정합 변압기로 구성됩니다. 이 라우드스피커는 도파관이 연결된 티타늄 코팅 돔 트위터가 특징입니다.

후면 인클로저는 저주파 성능 향상을 위해 내부 볼륨이 최적화되어 있습니다.

이 라우드스피커는 과도한 출력 레벨로부터 네트워크, 우퍼 및 트위터 드라이버를 보호하기 위한 종합적인 보호 회로로 2.5kHz에서 2차 크로스오버 네트워크를 활용합니다.

저주파 재생을 45Hz까지 향상시키기 위해

LC2-PC60G6-10 천장 서브우퍼를 포함하여 이 라우드스피커를 선택적으로 설치할 수 있습니다.

기능

음성 경보 라우드스피커

음성 경보 라우드스피커는 음성 대피 안내 방송의 성능이 규정으로 정해진 건물에 설치하기 위해 특별히 설계된 제품입니다. LC2-PC30G6-8L은 음성 경보 시스템에 사용할 목적으로 설계되었으며 영국의 BS 5839-8 및 EN 60849 표준을 준수합니다.

보호

이 라우드스피커는 보호 기능을 내장하고 있어 화재시 라우드스피커가 손상되더라도 스피커와 연결된 회로에 장애가 발생하지 않습니다. 이러한 식으로 시스템의 무결성이 유지되므로 다른 구역의 라우드스피커를 통해 계속해서 사람들에게 상황을 알릴 수 있습니다. 후면 덮개 인클로저가 기본으로 함께 장착되어 케이블 중단에 대한 보호 기능을 더욱 강화합니다.

이 라우드스피커에는 비상 규정을 준수하는 세라믹 스크류 터미널 블록과 온도 퓨즈가 있습니다.

인증 및 승인

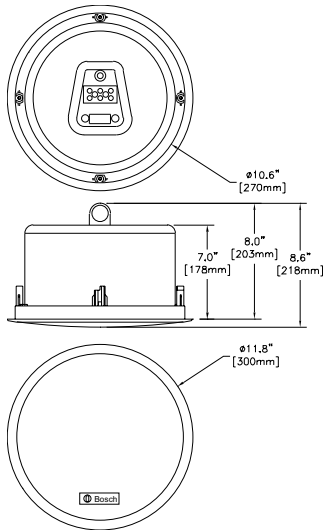
Bosch의 모든 라우드스피커는 IEC 268-5 PHC(Power Handling Capacity) 표준에 따라 설계되어 있어 정격 전력에서 연속으로 100시간을 작동해도 이상이 발생하지 않습니다. 또한 Bosch는 SAFE(Simulated Acoustical Feedback Exposure) 테스트를 개발하여 단시간 동안 정격 전력의 두 배에 달하는 전력이 공급되더라도 제품에 이상이 없음을 입증했습니다. 이처럼 극한의 상황에서도 높은 신뢰성이 보장되므로 고객의 만족도가 높아지고 보다 오랜 작동 수명 보장되며 고장이나 성능 저하의 가능성이 크게 줄어듭니다.

안전	EN 60065 준수
비상	BS 5839_8/EN 60849 준수
지역	인증서
유럽	CE

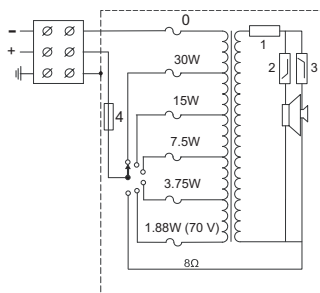
설치/구성 참고 사항

장착
 라우드스피커는 4 개의 통합 토글식 앵커를 사용하여 천장에 고정되며, 매우 다양한 천장 구조에서 원활히 작동하도록 설계되었습니다. 두께 4 - 25mm(0.16 - 1.0in.)의 광질면이나 기타 섬유 소재의 천장 타일을 사용하는 매단 천장에 안전하게 매달 수 있도록 하기 위해 타일 브리지/C 링이 포함되어 있습니다.
 또한 272mm(10.75 인치) 직경의 구멍을 표시할 수 있는 원형 템플릿이 라우드스피커에 함께 포함되어 있습니다.

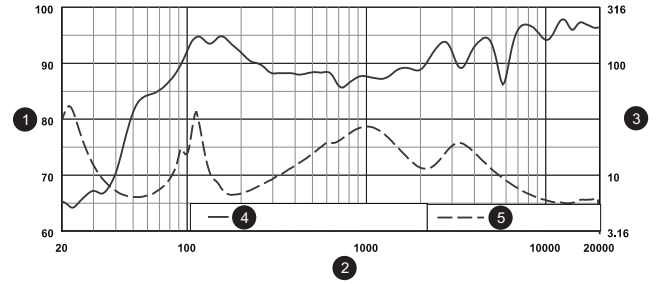
전원 설정
 이 장치에는 스크루 연결 방식의 3 상 비상 규정 준수 세라믹 터미널 블록(접지 포함)이 있어 루프 스루 배선에 적합합니다. 정합 변압기에는 4 개의 100V 및 5 개의 70V 1 차 탭이 있어 출력 레벨을 표준 전출력, 반출력, 1/4 출력, 1/8 출력(3dB 단위) 및 8ohm 중에서 선택할 수 있습니다. 전면 배플의 편리한 스위치를 통해 선택 가능합니다.



크기(인치/[mm])

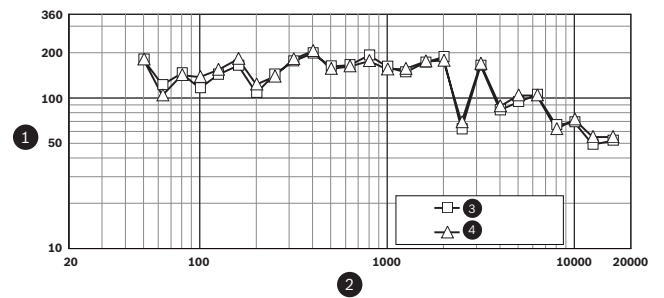


회로도(1: 수동 리미터, 2: 로우 패스 필터, 3: 하이 패스 필터, 4: 온도 퓨즈)



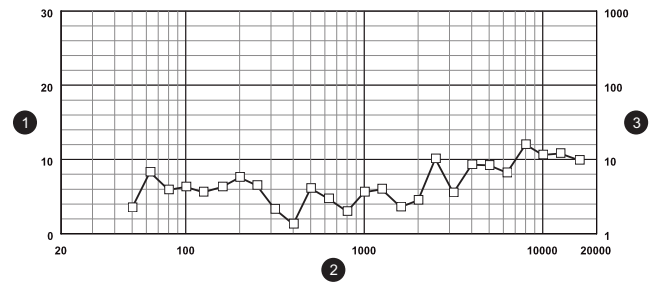
1	SPL, 1W/1m(dB)
2	주파수(Hz)
3	임피던스(Ohm)
4	주파수 응답, 절반 공간
5	임피던스

주파수 응답



1	-6dB 범 폭(도)
2	주파수(Hz)
3	수평
4	수직

범 폭



1	지향성 지수(DI), dB
2	주파수(Hz)
3	지향성 계수(Q)

지향성

제공된 부품

수량	구성 요소
2	LC2-PC30G6-8L 프리미엄 사운드 천장형 라우드스피커
1	272mm(10.75in.) 원형 구멍 템플릿
1	타일 브리지/C 링
1	페인트 실드
1	설치 지침

기술 사양

전기적 특성

최대출력	75W
정격출력	30/15/7.5/3.75W(1.88W 전용, 70V).
음압 레벨 @ 30W/1W(1kHz, 1m)	106/91dB(SPL)
유효 주파수 대역(-10dB)	50Hz - 20kHz
도달 범위(원추형)	110°
정격 전압	70V 또는 100V
정격 임피던스	167 또는 333 또는 8ohm
LF 트랜스듀서	200mm(8in.) 폴리프로필렌 콘
HF 트랜스듀서	25mm(1in.) 티타늄 마일라 라미네이트
커넥터	3 극 세라믹 스크루 터미널 블록

기계적 특성

직경	300mm(11.8in)
최대 두께	178mm(7in)
천장 두께	4 - 25mm(0.16 - 1.00in.)
장착용 구멍	272 + 5mm(10.75 + 0.20in.)
소재	
배플	ABS(UL94V0)
후면 덮개	아연 도금강
그릴	파우더 코팅 강철
무게	5kg(11lb)
색상	흰색(RAL 9010)

환경적 특성

작동 온도	-25°C - +55°C(-13°F - +131°F)
보관 온도	-40°C - +70°C(-40°F - +158°F)
상대 습도	<95%

주문 정보

LC2-PC30G6-8L 프리미엄 사운드 천장형 라우드스피커 **30W** 천장형 라우드스피커 30W, 원형, 금속 그릴, 통합형 금속 후면 커버, 로우 프로파일 설치 공간, 8 인치 동축(양방향 시스템) 드라이버, 3 웨이 세라믹 스크루 터미널 블록, 타일 브리지/C 링 제공, 흰색 RAL 9010(2 개 1 세트)
 주문 번호 **LC2-PC30G6-8L**

대표:

대한민국 (ST/SKR)
한국로버트보우기전주식회사
기흥구 보경동 298 번지
경기도 용인시 우)446-913
전화: 82 31 270 4765
팩스: 82 31 270 4601
kyoungnam.kim@kr.bosch.com
www.boschsecurity.co.kr