

# LC2-PC30G6-8L Altavoz de Gama Alta de 30 W para montaje en techo

www.boschsecurity.es



**BOSCH**

Innovación para tu vida



- ▶ Coaxial de 2 vías y 8 pulgadas
- ▶ Tweeter de titanio con guía de ondas acoplada
- ▶ Protección contra sobrecarga de todo el ancho de banda
- ▶ Ajuste de consumo de potencia desde el frontal del altavoz
- ▶ Compatible con BS 5839-8 y EN 60849

El modelo LC2-PC30G6-8L es un altavoz de gama alta de 8 pulgadas, 2 vías, que aporta gran ancho de banda, alta eficiencia, máxima alta potencia, fácil instalación, para cavidades de tamaño reducido y un amplio espectro en reproducción de música y voz. Consiste en un altavoz coaxial con 2 vías, 8 pulgadas, rejilla, cubierta posterior con forma de cilindro y un adaptador interno de potencia. El altavoz incorpora un tweeter con cúpula recubierta de titanio y con guía de ondas acoplada.

La carcasa posterior permite obtener un volumen interno óptimo para un mejor rendimiento en frecuencias bajas.

El altavoz utiliza una segunda red de crossover de 2,5 kHz con un circuito de protección completo para proteger la red, el woofer y el tweeter, de niveles de alimentación excesivos.

De forma opcional, el altavoz se puede instalar con el subwoofer para montaje en techo LC2-PC60G6-10 para mejorar la reproducción de frecuencias bajas hasta 45 Hz.

## Funciones básicas

### Altavoces de alarma por voz

Los altavoces de alarma por voz están diseñados específicamente para su instalación en edificios que requieren sistemas de evacuación por voz de acuerdo con la normativa. El modelo LC2-PC30G6-8L está diseñado para utilizarse en sistemas de alarma por voz y cumple la norma británica BS 5839-8 y EN 60849.

### Protección

Los altavoces tienen una protección incorporada que garantiza que, en caso de incendio, los daños que se produzcan en ellos no provoquen un fallo en el circuito al que están conectados. De esta forma, se conserva la integridad del sistema y se garantiza que los altavoces situados en otras áreas puedan seguir funcionando para informar de la situación a las personas presentes. Se suministra de serie con una cubierta posterior para aumentar la protección de la terminación de los cables.

El altavoz tiene un bloque cerámico de terminales con conexiones atornilladas y un fusible térmico compatible con sistemas de emergencia.

### Certificados y homologaciones

Todos los altavoces de Bosch están diseñados para resistir el funcionamiento a potencia nominal durante 100 horas seguidas según los estándares de capacidad de gestión de potencia (PHC) IEC 268-5. Bosch ha desarrollado también la prueba de realimentación acústica simulada (SAFE, del inglés Simulated Acoustical Feedback Exposure) para demostrar que pueden soportar el doble de su potencia nominal durante cortos períodos. De esta forma, se mejora la fiabilidad en condiciones extremas, lo que aumenta la satisfacción del cliente, prolonga la vida útil y reduce los fallos o el deterioro en el rendimiento.

Seguridad	Conforme a EN 60065
Emergencia	Conforme a BS 5839-8/EN 60849

Región	Certificación
Europa	CE

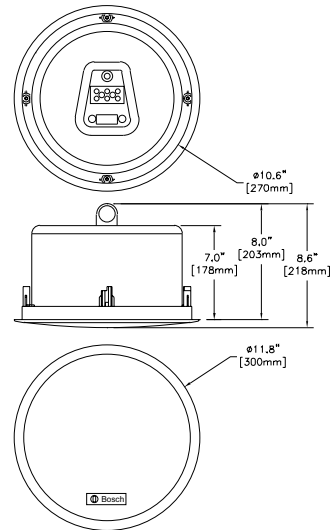
### Planificación

#### Montaje

El altavoz se fija al techo mediante cuatro anclajes articulados integrados y se ha diseñado para su montaje en una amplia gama de techos. Se incluye un soporte interior/anillo en C para un montaje seguro en techo modular de lana mineral o con placas de techo de fibra de 4 a 25 mm (de 0,16 a 1 pulg.) de grosor. Con el altavoz se incluye una plantilla circular para marcar un orificio de 272 mm (10,75 pulg.) de diámetro.

#### Ajuste de alimentación

La unidad tiene un bloque de terminales cerámico de tres direcciones con conexiones atornilladas (incluida la toma de tierra) compatible con sistemas de emergencia para el cableado en bucle. El transformador del altavoz permite disponer de cuatro terminales de 100 V y cinco de 70 V. Así, es posible la selección de consumos en un rango de máxima, mitad, cuarta y octava de potencias (en incrementos de 3 dB) y también 8 ohmios. La selección se realiza en el frontal del altavoz mediante un cómodo interruptor.



Dimensiones en mm (pulg.)

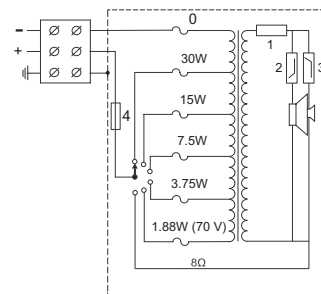
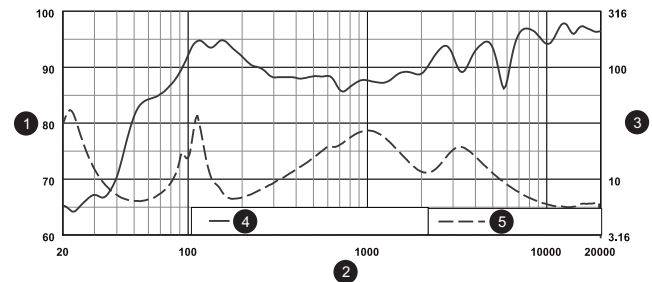


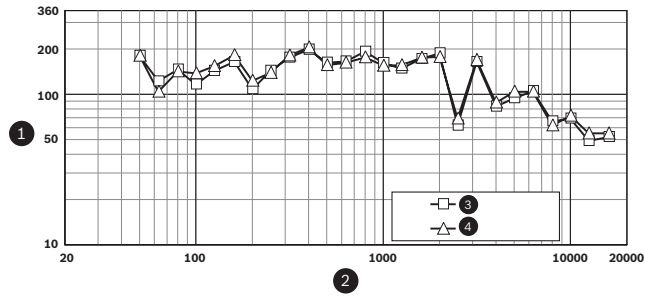
Diagrama del circuito (1: limitador pasivo; 2: filtro de paso bajo; 3: filtro de paso alto; 4: fusible térmico)



1	NPA, 1 W/1 m (dB)
2	Frecuencia (Hz)
3	Impedancia (ohmios)
4	Respuesta de frecuencia, semiespacio
5	Impedancia

Respuesta de frecuencia

### 3 | LC2-PC30G6-8L Altavoz de Gama Alta de 30 W para montaje en techo



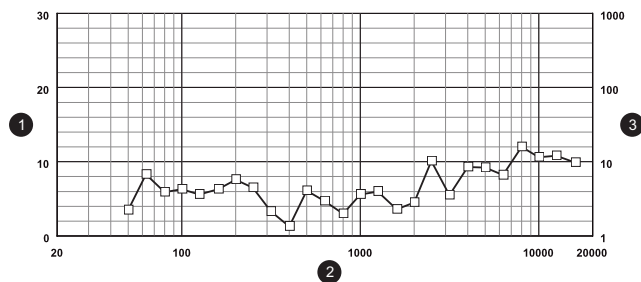
1 Ancho del haz de -6 dB (grados)

2 Frecuencia (Hz)

3 Horizontal

4 Vertical

#### Ancho del haz



1 Índice de directividad (DI), dB

2 Frecuencia (Hz)

3 Factor de directividad (Q)

#### Directividad

### Piezas incluidas

Cantidad	Componentes
2	Altavoz Premium-sound para montaje en techo LC2-PC30G6-8L
1	Plantilla de muescas circular de 272 mm (10,75 pulg.)
1	Soporte interior/Aro de montaje
1	Capa protectora
1	Instrucciones de instalación

### Especificaciones técnicas

#### Especificaciones eléctricas

Potencia máxima	75 W
Potencia nominal	30/15/7,5/3,75 W (sólo 1,88 W, 70 V)
Nivel de presión acústica a 30 W/1 W (1 kHz a 1 m)	106/91 dB (NPA)
Rango de frecuencia efectiva (-10 dB)	De 50 Hz a 20 kHz

Cobertura (cónica)	110°
Tensión nominal	70 V ó 100 V
Impedancia nominal	167, 333 u 8 ohmios
Transductor de baja frecuencia	Cono de polipropileno de 200 mm (8 pulg.)
Transductor de alta frecuencia	Lámina Mylar de titanio de 25 mm (1 pulg.)
Conector	Bloque cerámico de terminales atornillados de 3 polos

#### Especificaciones mecánicas

Diámetro	300 mm (11,8 pulg.)
Profundidad máxima	178 mm (7 pulg.)
Grosor del techo	De 4 a 25 mm (0,16 a 1 pulg.)
Muesca de montaje	272 + 5 mm (10,75 + 0,20 pulg.)
Material	
Caja acústica	ABS (UL94V0)
Cubierta posterior	Acero con baño de cinc
Rejilla	Capa de acero pulverizado
Peso	5 kg (11 libras)
Color	Blanco (RAL 9010)

#### Especificaciones medioambientales

Temperatura de funcionamiento	De -25 °C a +55 °C (de -13 °F a +131 °F)
Temperatura de almacenamiento	De -40 °C a +70 °C (de -40 °F a +158 °F)
Humedad relativa	< 95%

### Información sobre pedidos

#### LC2-PC30G6-8L Altavoz de Gama Alta de 30 W para montaje en techo

Altavoz de techo de 30 W, circular, rejilla metálica, cubierta metálica trasera integrada, para instalación en cavidades de tamaño reducido, unidad coaxial (sistema bidireccional) de 8 pulg., bloque cerámico de terminales atornillados de 3 vías, se suministra con soporte interior/anillo en C, blanco RAL 9010 (juego de 2 piezas).

Número de pedido **LC2-PC30G6-8L**

**Representada por:**

**Spain:**  
Bosch Security Systems, SAU  
C/Hermanos García Noblejas, 19  
28037 Madrid  
Tel.: +34 914 102 011  
Fax: +34 914 102 056  
es.securitysystems@bosch.com  
www.boschsecurity.es

**Americas:**  
Bosch Security Systems, Inc.  
130 Perinton Parkway  
Fairport, New York, 14450, USA  
Phone: +1 800 289 0096  
Fax: +1 585 223 9180  
security.sales@us.bosch.com  
www.boschsecurity.us

**America Latina:**  
Robert Bosch Ltda  
Security Systems Division  
Via Anhanguera, Km 98  
CEP 13065-900  
Campinas, Sao Paulo, Brazil  
Phone: +55 19 2103 2860  
Fax: +55 19 2103 2862  
latam.boschsecurity@bosch.com  
www.boschsecurity.com