

LBC 3484/00 Horn Hoparlörü

www.boschsecurity.com/tr



BOSCH

Yaşam için teknoloji



- Yüksek verimli sürücü
- Mükemmel konuşma yayını
- İsteğe bağlı hat/hoparlör denetim kartının dahili montajı için olanaklar
- IP 65 ile uyumlu, suya ve toza karşı koruma
- BS 5839-8 ve EN 60849 uyumlu

Bosch'un yüksek verimli horn hoparlörleri, oldukça çeşitli dış mekan uygulamaları için mükemmel konuşma sesi yayını ve ses dağıtımı sağlar. Spor sahaları, parklar, sergiler, fabrikalar ve yüzme havuzları için idealdirler.

LBC 3484/00, 490 mm (19,6 inç) çaplı dairesel bir 50 W horn hoparlörüdür. Alüminyumdan yapılmıştır. Kornaların kenarları, darbelere karşı koruma amacıyla bir PVC profille kaplanmıştır. Açık gri renkte (RAL 7035) ve suya ve toza karşı korumalıdır.

Acil anons hoparlörü

LBC 3484/00, acil anons sistemlerinde kullanılmak üzere tasarlanmıştır ve acil durum standartlarıyla uyumludur.

Yangın durumunda, hoparlörün gördüğü zararın bağlı olduğu devrenin arıza yapmasına neden olmamasını sağlamak için, horn hoparlöründe dahili bir koruma bulunur. Bu şekilde, sistem bütünlüğü korunur ve insanları durumdan haberdar etmek için diğer alanlardaki hoparlörlerin kullanılabilmesine olanak sağlanır. Horn hoparlöründe; seramik bir terminal bloğu, termik bir sigorta ve ısıya dayanıklı yüksek sıcaklık bağlantısı bulunur.

Hoparlörlerde, isteğe bağlı hat/hoparlör denetim kartının dahili olarak monte edilmesi için olanaklar bulunur.

Fonksiyonlar

Kornanın arka kapağı, kendi kendine sönme özelliği bulunan ABS'den yapılmıştır (UL 94 V0 sınıfına uygundur). Bağlantı kablosu, arka kapaktaki kablo rakoru ile (PG 13.5) dışarı çıkarılır. Devre geçişli bağlantı için arka kapak, ikinci bir delikle donatılmıştır (standart olarak kapalı şekilde sağlanır). Bu entegre kornalar, ayrı ayrı korna ve sürücü olarak da bulunabilir ve herhangi bir korna-sürücü kombinasyonu kurulumuna olanak sağlar. Tip numaraları için sipariş bilgilerine bakın.

Sertifikalar ve Onaylar

Tüm Bosch hoparlörler, IEC 268-5 Güç Kullanma Kapasitesi (PHC) standartlarına uygun olarak, nominal güçlerinde 100 saat boyunca çalışmaya dayanabilecek şekilde tasarlanmıştır. Ayrıca Bosch, kısa süreler için nominal güçlerinin iki katına dayanabildiklerini göstermek için Simüle Edilmiş Akustik Geri Besleme Etkisi (SAFE) testini geliştirmiştir. Bu, aşırı durumlarda

daha fazla güvenilirlik sağlayarak daha yüksek müşteri memnuniyeti, daha uzun kullanım ömrü ve çok daha az arıza ya da performans düşüşü olasılığına yol açar.

Güvenlik	EN 60065'e uygundur
Suya ve toza karşı koruma	IEC 60529, IP 65'e uygundur
Acil Durum	BS 5839-8 / EN 60849'a uygundur
Rüzgar kuvveti	NEN 6702:2007 + A1: 2008, Bft11'e uygundur

Bölge Sertifikasyon

Avrupa CE

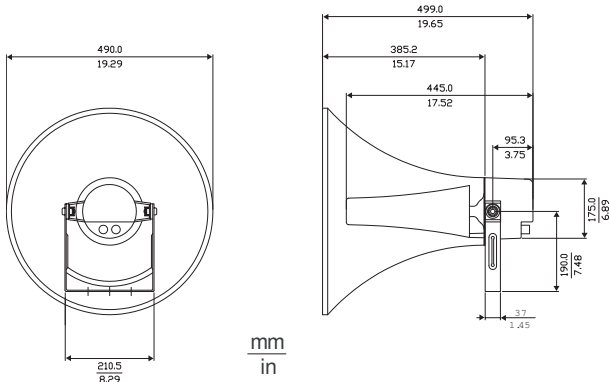
Kurulum/Konfigürasyon Açıklamaları

Basit Güç Ayarı

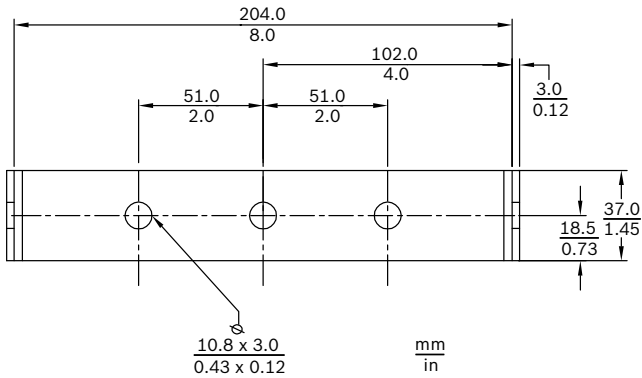
Kornada; vida bağlantıları içeren (topraklama dahil), üç yönlü bir terminal bloğu bulunur. Nominal tam güçlü, yarım güçlü veya çeyrek güçlü ışımaya (3 dB adımlarla) seçimine olanak tanımak amacıyla uyumlama trafosunda üç adet ana kademe noktası sağlanmıştır.

Montaj

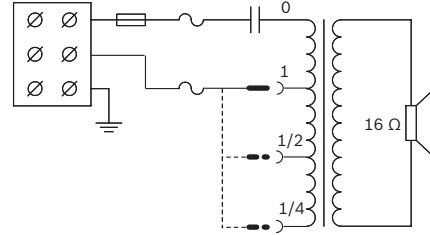
Horn hoparlörleri, ses dalgasının doğru şekilde yönlendirilmesine olanak tanıyan, sağlam ve ayarlanabilir çelik montaj braketleriyle birlikte eksiksiz olarak sağlanır.



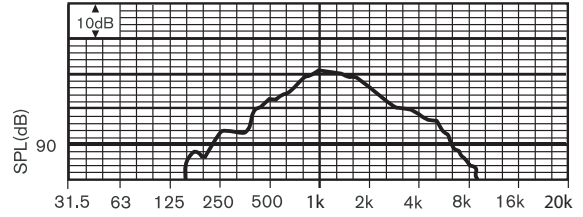
Mm (inç) cinsinden boyutlar



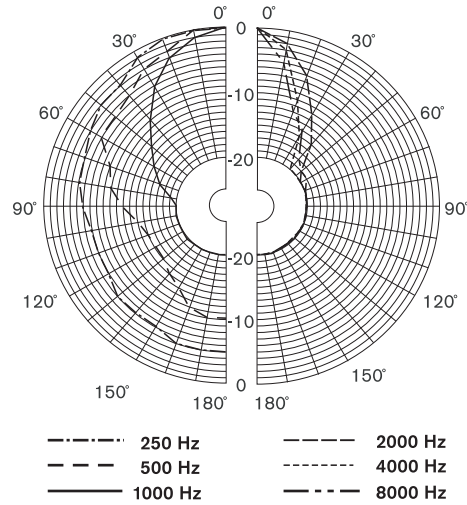
Mm (inç) cinsinden braket boyutları



Devre şeması



Frekans yanıtı



Kutup şeması (pembe gürültüyle ölçülmüştür)

Oktav bandı hassasiyeti *

	Oktav SPL 1W/1m	Toplam oktav SPL 1W/1m	Toplam oktav SPL Pmaks./1m
125 Hz	84,3	-	-
250 Hz	99,0	-	-
500 Hz	105,2	-	-
1000 Hz	111,0	-	-
2000 Hz	106,2	-	-
4000 Hz	99,2	-	-
8000 Hz	91,2	-	-
A ağırlıklı	-	103,3	117,7
Lin ağırlıklı	-	103,5	116,3

Oktav bandı yayılma açıları

	Yatay	Dikey	
125 Hz	-	-	
250 Hz	179	179	
500 Hz	93	93	
1000 Hz	55	55	
2000 Hz	37	37	
4000 Hz	26	26	
8000 Hz	15	15	

Oktav başına belirlenen akustik performans

* (bütün ölçümler, pembe gürültü sinyaliyle yapılmıştır; değerler dB SPL olarak verilmiştir)

İçerdiği parçalar

Adet	Parçalar
1	LBC 3484/00 Horn Hoparlörü
1	PG 13.5 kablo rakoru (takılı)

Teknik Spesifikasyonlar

Elektrik*

Maksimum güç	75 W
Nominal güç	50 / 25 / 12,5 W
Ses basıncı seviyesi 50 W / 1 W (1 kHz, 1 m)	127 dB / 110 dB (SPL)
Etkin frekans aralığı (-10 dB)	350 Hz - 4 kHz
Yayılma açısı 1 kHz/4 kHz (-6 dB)	60° / 28°
Nominal voltaj	100 V
Nominal empedans	200 ohm
Konektör	Vidalı terminal bloğu

Mekanik

Boyutlar (U x Dmaks.)	499 x 490 mm (20 x 19,6 inç)
Ağırlık	6 kg (13,22 lb)
Renk	Açık gri (RAL 7035)
Kablo çapı	6 mm - 12 mm (0,24 in - 0,47 inç)

Çevresel

Çalışma sıcaklığı	-25 °C - +55 °C (-13 °F - +131 °F)
Depolama sıcaklığı	-40 °C - +70 °C (-40 °F - +158 °F)
Bağıl nem	<%95

Sipariş Bilgileri

LBC 3484/00 Horn Hoparlörü

Horn hoparlörü 50 W, dairesel 20 inç, alüminyum/ABS malzeme, U braket montajı, suya ve toza karşı korumalı IP 65, açık gri RAL 7035.

Sipariş numarası **LBC3484/00**

Donanım Aksesuarları

LBC 3472/00 Sürücü Ünitesi

Horn sürücüsü 25 W, LBC3478/00 (14 inç) veya LBC3479/00 (20 inç) horn ile kullanmak için, açık gri RAL 7035.

Sipariş numarası **LBC 3472/00**

LBC 3473/00 Sürücü Ünitesi

Horn sürücüsü 35 W, LBC3478/00 (14 inç) veya LBC3479/00 (20 inç) horn ile kullanmak için, açık gri RAL 7035.

Sipariş numarası **LBC 3473/00**

LBC 3474/00 Sürücü Ünitesi

Horn sürücüsü 50 W, LBC3478/00 (14 inç) veya LBC3479/00 (20 inç) horn ile kullanmak için, açık gri RAL 7035.

Sipariş numarası **LBC3474/00**

LBC 3478/00 Korna, 14 inç Sürücüsüz

Horn 14 inç sürücüsüz, alüminyum malzeme, LBC3472/00 (25 W), LBC3473/00 (35 W) ve LBC3474/00 (50 W) horn sürücüleriyle kullanmak için, açık gri RAL 7035.

Sipariş numarası **LBC 3478/00**

LBC 3479/00 Korna, 20 inç Sürücüsüz

Horn 20 inç sürücüsüz, alüminyum malzeme, LBC3472/00 (25 W), LBC3473/00 (35 W) ve LBC3474/00 (50 W) horn sürücüleriyle kullanmak için, açık gri RAL 7035.

Sipariş numarası **LBC 3479/00**

Temsil eden:

Turkey:

Bosch Sanayi ve Ticaret AŞ.
Güvenlik Sistemleri
Ahi Evran Cad.
Ata Center K:1 34398
Maslak - Istanbul
Phone: +90 212 335 06 60
Fax: +90 212 286 00 89
www.tr.boschsecurity.com