

LBC 3483/00 Hoornluidspreker

www.boschsecurity.nl



BOSCH

Technologie voor het leven



- ▶ Zeer efficiënte driver
- ▶ Uitstekende spraakweergave
- ▶ Voorbereid voor inbouw van de optionele lijn-/luidsprekerbewakingskaart
- ▶ Bescherming tegen water en stof conform IP 65
- ▶ Gecertificeerd conform EN 54-24

De zeer efficiënte hoornluidsprekers van Bosch bieden een uitstekende spraakweergave en geluidsverdeling voor uiteenlopende buitentoepassingen. Ze zijn ideaal voor sportterreinen, parken, beurzen, fabrieken en zwembaden.

De LBC 3483/00 is een ronde hoornluidspreker van 35 W en hij heeft een diameter van 490 mm. De luidspreker is gemaakt van aluminium. De randen van de hoorns zijn afgewerkt met een PVC-profiel ter bescherming tegen stoten. Ze zijn lichtgrijs (RAL 7035) en beschermd tegen water en stof.

Luidspreker voor gesproken woord ontruiming

De LBC 3483/00 is bedoeld voor gebruik in gesproken woord ontruimingssystemen en voldoet aan de normen voor noodsituaties.

De hoornluidspreker heeft een ingebouwde beveiliging om ervoor te zorgen dat bij brand beschadiging van de luidspreker niet resulteert in het uitvallen van het circuit waarop de luidspreker is aangesloten. Op die manier blijft de integriteit van het systeem gehandhaafd, waardoor luidsprekers op andere plaatsen nog steeds kunnen worden gebruikt om mensen op de hoogte te stellen van de situatie. De

hoornluidspreker is voorzien van een keramische aansluitklem, een thermische zekering en hittebestendige bekabeling. Ze hebben een voorziening voor de inbouw van de optionele lijn-/luidsprekerbewakingskaarten.

Basisfuncties

De afdekplaat van de hoorn is gemaakt van zelfdovend ABS (conform klasse UL 94 V0). De aansluitkabel wordt naar buiten gevoerd via een kabeldoorvoer (PG 13,5) in de afdekplaat. Ten behoeve van een doorlusverbinding is de afdekplaat voorzien van een tweede gat (standaard afgedekt). Deze geïntegreerde hoorns zijn ook leverbaar als afzonderlijke hoorn en driver, waardoor elke combinatie van hoorn en driver kan worden geïnstalleerd. Zie de bestelinformatie voor de typenummers.

Certificaten en goedkeuringen

Alle luidsprekers van Bosch moeten 100 uur op hun nominale vermogen kunnen werken, in overeenstemming met de IEC 268-5 PHC-normen (Power Handling Capacity: vermogenscapaciteit). Bosch heeft tevens de SAFE-test (Simulated Acoustical

Feedback Exposure) ontwikkeld om aan te tonen dat de luidsprekers korte perioden op twee maal hun nominale vermogen kunnen werken. Hierdoor wordt extra betrouwbaarheid onder extreme omstandigheden gewaarborgd, resulterend in een grotere klanttevredenheid, langere levensduur en een veel geringere kans op uitval of afname van de prestaties.

Veiligheid	conform EN 60065
Bescherming tegen water en stof	conform IEC 60529, IP 65
Noodsituatie	conform EN 54-24 / BS 5839-8 / EN 60849
Windkracht	conform NEN 6702: 2007 + A1:2008, Bft 11

Regio	Certificiëring
Europa	CE
	CPD
Polen	CNBOP
	CNBOP

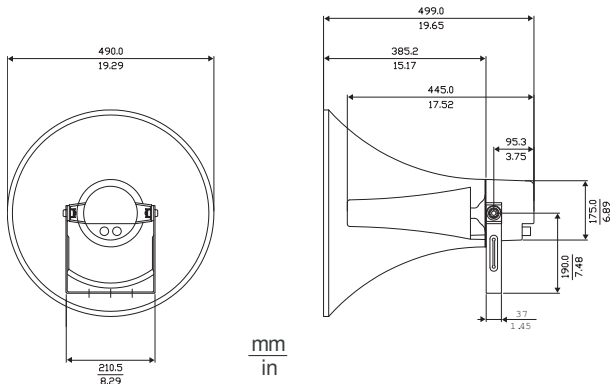
Installatie/configuratie

Eenvoudig in te stellen vermogen

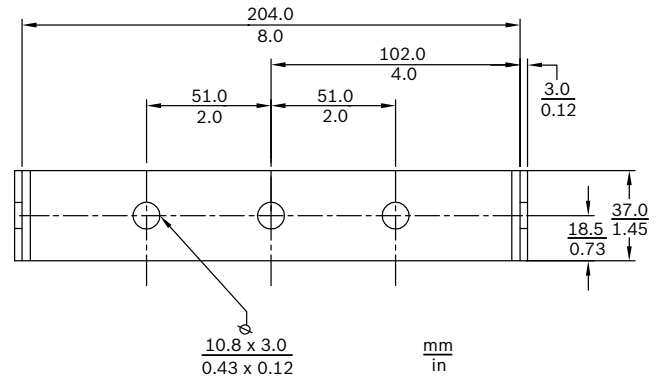
De hoorn heeft een drieweg-kroonsteen met schroefaansluiting (inclusief aarde). De bijbehorende transformator is voorzien van drie primaire vermogenstrappen, zodat er een keuze gemaakt kan worden uit nominaal vol vermogen, half vermogen of kwart vermogen (in stappen van 3 dB).

Montage

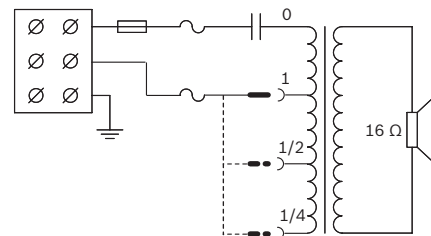
Met de hoornluidsprekers worden stevige verstelbare, stalen montagebeugels geleverd, zodat het geluid nauwkeurig kan worden gericht.



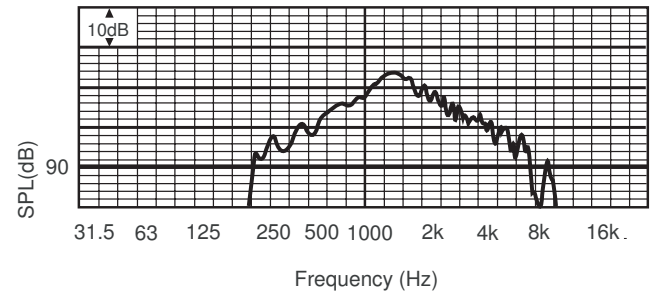
Afmetingen in mm



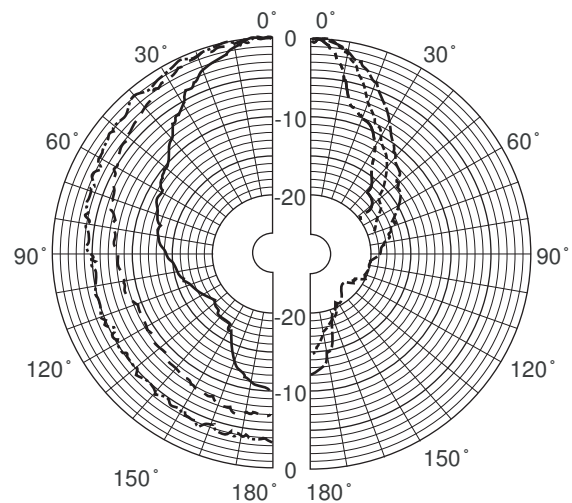
Afmetingen beugels



Schakelschema



Frequentiebereik



- 250 Hz
- 500 Hz
- 1000 Hz
- 2000 Hz
- 4000 Hz
- 8000 Hz

Polair diagram (gemeten in roze ruis)

Octaafbandgevoeligheid *

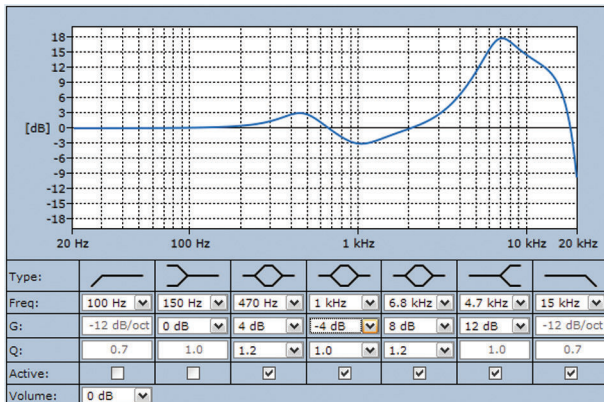
	Octaaf- geluidsdrkniv eau 1W/1m	Totaal octaaf- geluidsdrkniv eau 1W/1m	Totaal octaaf- geluidsdrkniv eau Pmax/1m
125 Hz	74,0	-	-
250 Hz	91,7	-	-
500 Hz	102,5	-	-
1000 Hz	111,3	-	-
2000 Hz	106,5	-	-
4000 Hz	99,9	-	-
8000 Hz	92,6	-	-
A-gewogen	-	103,5	117,1
Lin-gewogen	-	103,4	115,6

Openingshoeken octaafband

	Horizontaal	Verticaal
125 Hz	-	-
250 Hz	179	179
500 Hz	93	93
1000 Hz	55	55
2000 Hz	37	37
4000 Hz	26	26
8000 Hz	15	15

Akoestische karakteristieken gespecificeerd per octaaf

- (alle metingen worden uitgevoerd met een roze-ruissignaal; de waarden zijn dB SPL-waarden)



Gespecificeerde actieve equalisatie, vereist voor EN54-24

Meegeleverde onderdelen

Aantal	Component
1	LBC 3483/00 Hoornluidspreker
1	Kabeldoorvoer PG 13,5 (gemonteerd)

Technische specificaties

Elektrisch*

Maximaal vermogen	52,5 W
Nominaal vermogen	35 / 17,5 / 8,75 W
Geluidsdrkniveau bij 35 W / 1 W (1 kHz, 1 m)	127 dB / 112 dB (SPL)
Effectief frequentiebereik (-10 dB)	380 Hz tot 5 kHz
Openingshoek bij 1 kHz/4 kHz (-6 dB)	50° / 25°
Nominale spanning	100 V
Nominale impedantie	286 ohm
Connector	Schroefklemmenblok

* Technische gegevens conform IEC 60268-5


Mechanische specificaties

Afmetingen (L x D max.)	499 x 490 mm
Gewicht	4,5 kg
Kleur	Lichtgrijs (RAL 7035)
Kabeldiameter	6 mm tot 12 mm

Omgevingseisen

Bedrijfstemperatuur	-25 °C tot +55 °C
Opslagtemperatuur	-40 °C tot +70 °C
Relatieve vochtigheidsgraad	< 95%

Andere parameters zijn verkrijgbaar in CNBOP testrapport nr. 4787/BA/10.

 1438
Bosch Security Systems BV Kapittelweg 10, 4827 HG Breda, The Netherlands 10 1438-CPD-0191
EN 54-24:2008 Loudspeaker for voice alarm systems for fire detection and fire alarm systems for buildings Horn Loudspeaker 35 W LBC3483/00 Type B

Bestelinformatie

LBC 3483/00 Hoornluidspreker

Hoornluidspreker 35 W, rond 20 inch, aluminium/ABS-materiaal, U-beugelmontage, beschermd tegen water en stof conform IP65, EN54-24-gecertificeerd, lichtgrijs RAL 7035.

Opdrachtnummer **LBC3483/00**

Hardware-accessoires

LBC 3472/00 Driver

Hoorndriver 25 W, voor gebruik met hoorn LBC3478/00 of LBC3479/00 (respectievelijk 14 en 20 inch), lichtgrijs RAL 7035.

Opdrachtnummer **LBC 3472/00**

LBC 3473/00 Driver

Hoorndriver 35 W, voor gebruik met hoorn LBC3478/00- of LBC3479/00 (respectievelijk 14 en 20 inch), lichtgrijs RAL 7035.

Opdrachtnummer **LBC 3473/00**

LBC 3474/00 Driver

Hoorndriver 50 W, voor gebruik met hoorn LBC3478/00- of LBC3479/00 (respectievelijk 14 en 20 inch), lichtgrijs RAL 7035.

Opdrachtnummer **LBC3474/00**

LBC 3478/00 Hoorn, 14 inch zonder driver

Hoorn 14 inch zonder driver, aluminium materiaal, voor gebruik met hoorndrivers LBC3472/00 (25 W), LBC3473/00 (35 W), en LBC3474/00 (50 W), lichtgrijs RAL 7035.

Opdrachtnummer **LBC 3478/00**

LBC 3479/00 Hoorn, 20 inch zonder driver

Hoorn 20 inch zonder driver, aluminium materiaal, voor gebruik met hoorndrivers LBC3472/00 (25 W), LBC3473/00 (35 W), en LBC3474/00 (50 W), lichtgrijs RAL 7035.

Opdrachtnummer **LBC 3479/00**

Vertegenwoordigd door:

Nederland:

Bosch Security Systems B.V.
Postbus 80002
5600 JB Eindhoven
Telefoon: +31 40 2577 200
Fax: +31 40 2577 202
nl.securitysystems@bosch.com
www.boschsecurity.nl

België:

Bosch Security Systems NV/SA
Torkonjestraat 21F
8510 Kortrijk-Marke
Telefoon: +32 56 20 02 40
Fax: +32 56 20 26 75
be.securitysystems@bosch.com
www.boschsecurity.be