

LBC 3483/00 Hornlautsprecher

www.boschsecurity.de



BOSCH
Technik fürs Leben



- ▶ Treiber mit hohem Wirkungsgrad
- ▶ Hervorragende Sprachwiedergabe
- ▶ Für die Innenmontage der optionalen Leitungs-/Lautsprecherüberwachungsplatine vorbereitet
- ▶ Wasser- und staubgeschützt gemäß IP 65
- ▶ Zertifiziert nach EN 54-24

Die leistungsstarken Hornlautsprecher von Bosch bieten exzellente Sprachwiedergabe und Schallverteilung für zahlreiche Außenanwendungen. Sie sind ideal für Sportstätten, Parkanlagen, Ausstellungen, Produktionshallen und Schwimmbäder. Der LBC 3483/00 ist ein runder 35-W-Hornlautsprecher mit einem Durchmesser von 490 mm. Er besteht aus Aluminium. Die Kanten der Lautsprecher haben ein PVC-Profil, das sie vor Beschädigungen durch Stöße schützt. Sie sind hellgrau (RAL 7035) und wasser- und staubgeschützt.

Sprachalarmierungslautsprecher

Der LBC 3483/00 ist für den Einsatz in Sprachalarmierungssystemen vorgesehen und entspricht den Normen für Notfallwarnsysteme. Der Hornlautsprecher besitzt eine integrierte Schutzvorrichtung, um sicherzustellen, dass im Falle eines Brandes eine Beschädigung des Lautsprechers nicht zum Ausfall des Schaltkreises führt, an den er angeschlossen ist. Auf diese Weise bleibt die Systemintegrität gewahrt, da sichergestellt wird, dass über Lautsprecher in anderen Bereichen weiterhin Personen informiert werden können. Der

Hornlautsprecher besitzt eine keramische Klemmleiste, eine thermische Sicherung und eine hitzebeständige Hochtemperaturverdrahtung. Die Lautsprecher sind für die Innenmontage der optionalen Leitungs-/Lautsprecherüberwachungsplatten vorbereitet.

Funktionsbeschreibung

Die Rückabdeckung der Lautsprecher besteht aus selbstverlöschendem ABS (gemäß Klasse UL 94 V0). Das Anschlusskabel wird durch eine Kabelführung in der Rückabdeckung (PG 13.5) nach außen geführt. Für die Durchschleifverbindung ist die Rückabdeckung mit einer zweiten Öffnung versehen (im Lieferzustand standardmäßig abgedeckt).

Diese integrierten Lautsprecher sind auch als separate Lautsprecher und Treiber erhältlich und ermöglichen die Montage jeder beliebigen Lautsprecher- und Treiberkombination. Die Typennummern sind in den Bestellinformationen aufgeführt.

Zertifikate und Zulassungen

Alle Lautsprecher von Bosch sind auf einen 100-stündigen Betrieb mit Nennleistung gemäß den IEC 268-5-Belastungskapazitätsstandards ausgelegt.

Von Bosch wurde darüber hinaus der SAFE-Test (Simulated Acoustical Feedback Exposure) entwickelt, um zu demonstrieren, dass die Lautsprecher kurzzeitig dem Doppelten ihrer Nennleistung standhalten. Dadurch wird besondere Zuverlässigkeit unter extremen Bedingungen gewährleistet, mit dem Ergebnis größerer Kundenzufriedenheit, längerer Lebensdauer und einer viel geringeren Wahrscheinlichkeit von Ausfällen oder Leistungsver schlechterungen.

Sicherheit	gemäß EN 60065
Wasser-/Staubschutz	gemäß IEC 60529, IP 65
Notfallwarnsysteme	gemäß EN 54-24/BS 5839-8/EN 60849
Windsicherheit	gemäß NEN 6702 (2007) + A1 (2008), 11 Bft

Region	Zertifizierung
Europa	CE
	CPD
Polen	CNBOP
	CNBOP

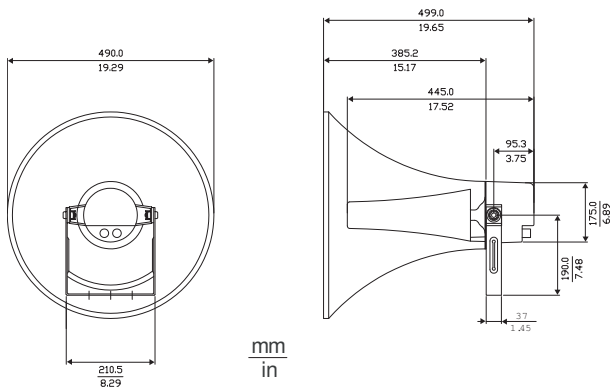
Planungshinweise

Einfache Leistungseinstellung

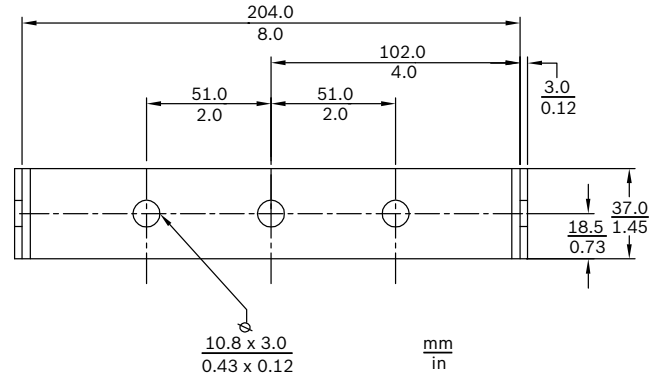
Der Hornlautsprecher ist mit einer dreipoligen Klemmleiste mit Schraubanschlüssen (einschließlich Masse) ausgestattet. Am Transformator sind drei Primärabgriffe vorhanden, die die Auswahl einer Abstrahlung mit voller, halber oder einem Viertel der Nennleistung (in 3-dB-Schritten) ermöglichen.

Montage

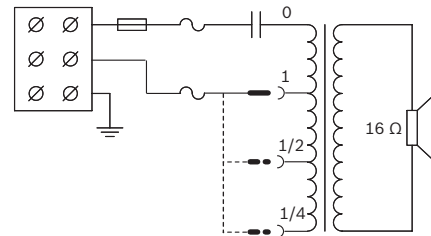
Die Hornlautsprecher verfügen über robuste, einstellbare Befestigungshalterungen aus Stahl, die eine genaue Abstrahlung des Schalls gewährleisten.



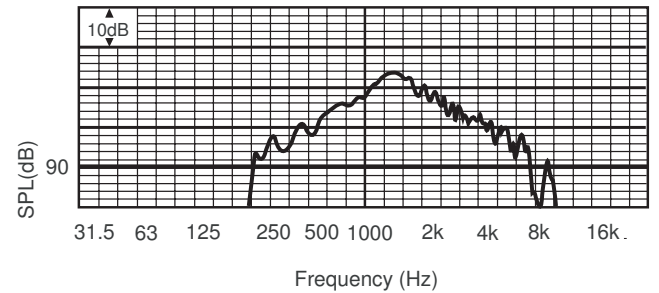
Abmessungen (in mm/Zoll)



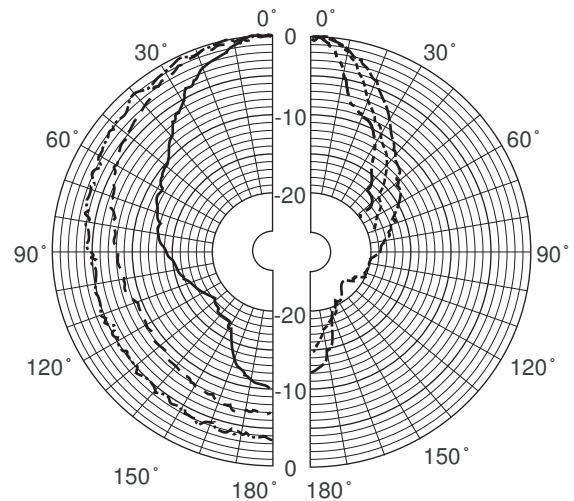
Abmessungen Halterung



Schalt diagramm



Frequenzgang



- 250 Hz
- 500 Hz
- 1000 Hz
- 2000 Hz
- 4000 Hz
- 8000 Hz

Polardiagramm (gemessen mit rosa Rauschen)

Oktafbandempfindlichkeit*

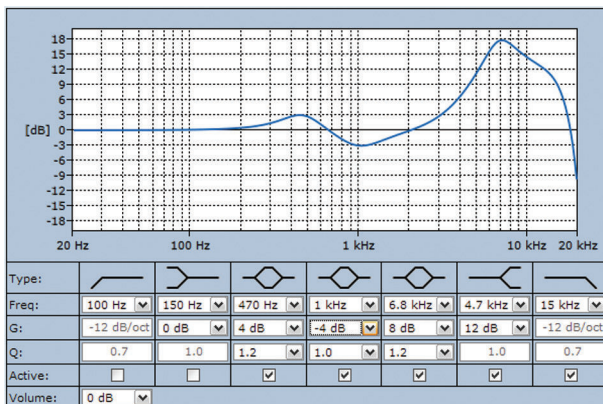
	Oktave SPL W/m	Gesamtoktave SPL W/m	Gesamtoktave SPL Pmax/1 m
125 Hz	74,0	-	-
250 Hz	91,7	-	-
500 Hz	102,5	-	-
1000 Hz	111,3	-	-
2000 Hz	106,5	-	-
4000 Hz	99,9	-	-
8000 Hz	92,6	-	-
A-gewichtet	-	103,5	117,1
Linear gewichtet	-	103,4	115,6

Oktafband-Öffnungswinkel

	Horizontal	Vertikal
125 Hz	-	-
250 Hz	179	179
500 Hz	93	93
1000 Hz	55	55
2000 Hz	37	37
4000 Hz	26	26
8000 Hz	15	15

Akustische Leistung je Oktave angegeben

- (Alle Messungen werden mit einem rosa Rauschsignal durchgeführt. Die Werte sind in dB SPL angegeben.)



Spezifiziert mit aktivem Equalizer, wie nach EN 54-24 erforderlich

Lieferumfang

Anzahl	Komponente
1	LBC 3483/00 Hornlautsprecher
1	PG 13.5-Kabelführung (montiert)

Technische Daten

Elektrische Daten*

Max. Leistung	52,5 W
Nennleistung	35/17,5/8,75 W
Schalldruckpegel bei 35 W/1 W (1 kHz, 1 m)	127 dB/ 112 dB (SPL)
Effektiver Frequenzbereich (-10 dB)	380 Hz bis 5 kHz
Öffnungswinkel bei 1 kHz/4 kHz (-6 dB)	50°/25°
Nennspannung	100 V
Nennimpedanz	286 Ohm
Anschluss	Schraub-Klemmleiste

* Technische Leistungsdaten gemäß IEC 60268-5


Mechanische Daten

Abmessungen (L x T max.)	499 x 490 mm
Gewicht	4,5 kg
Farbe	Hellgrau (RAL 7035)
Leiterquerschnitt	6 mm bis 12 mm

Umgebungsbedingungen

Betriebstemperatur	-25 °C bis +55 °C
Lagertemperatur	-40 °C bis +70 °C
Relative Feuchtigkeit	< 95 %

Weitere Parameter können dem CNBOP-Prüfbericht Nr. 4787/BA/10 entnommen werden.



1438

Bosch Security Systems BV
Kapittelweg 10, 4827 HG Breda, The Netherlands
10
1438-CPD-0191

EN 54-24:2008

Loudspeaker for voice alarm systems
for fire detection and fire alarm systems for buildings

Horn Loudspeaker 35 W
LBC3483/00
Type B

Bestellinformationen**LBC 3483/00 Hornlautsprecher**

Hornlautsprecher, 35 W, rund, 20 Zoll, Aluminium/ABS-Material, U-förmige Montagehalterung, wasser- und staubgeschützt gemäß IP 65, zertifiziert nach EN 54-24, hellgrau (RAL 7035).

Bestellnummer **LBC3483/00**

Zubehör/Erweiterungen**LBC 3472/00 Treiber**

Horntrieberr, 25 W, zur Verwendung mit LBC 3478/00 (14 Zoll) oder LBC 3479/00 (20 Zoll) Hörnern, hellgrau (RAL 7035).

Bestellnummer **LBC 3472/00**

LBC 3473/00 Treiber

Horntrieberr, 35 W, zur Verwendung mit LBC 3478/00 (14 Zoll) oder LBC 3479/00 (20 Zoll) Hörnern, hellgrau (RAL 7035).

Bestellnummer **LBC 3473/00**

LBC 3474/00 Treiber

Horntrieberr, 50 W, zur Verwendung mit LBC 3478/00 (14 Zoll) oder LBC 3479/00 (20 Zoll) Hörnern, hellgrau (RAL 7035).

Bestellnummer **LBC3474/00**

LBC 3478/00 Hornlautsprecher, 14 Zoll, ohne Treiber

Horn, 14 Zoll, ohne Treiber, Aluminium, zur Verwendung mit LBC 3472/00 (25 W), LBC 3473/00 (35 W) und LBC 3474/00 (50 W) Horntrieberrn, hellgrau (RAL 7035).

Bestellnummer **LBC 3478/00**

LBC 3479/00 Hornlautsprecher, 20 Zoll, ohne Treiber

Horn, 20 Zoll, ohne Treiber, Aluminium, zur Verwendung mit LBC 3472/00 (25 W), LBC 3473/00 (35 W) und LBC 3474/00 (50 W) Horntrieberrn, hellgrau (RAL 7035).

Bestellnummer **LBC 3479/00**

Represented by:**Germany:**

Bosch Sicherheitssysteme GmbH
Robert-Bosch-Ring 5 und 7
85630 Grasbrunn
Tel.: +49 (0)89 6290 0
Fax: +49 (0)89 6290 1020
de.securitysystems@bosch.com
www.boschsecurity.de

Weitere Produktinformationen:

Bosch Sicherheitssysteme STDE
Werner-Heisenberg-Strasse 16
34123 Kassel
Tel.: /Fax: +49 (0)561 89 08
CCTV: -200/-299; Comm. -300/-399
Einbruch/Brand/Access: -500/-199
de.securitysystems@bosch.com
www.bosch-sicherheitsprodukte.de

Haus-ServiceRuf und NurseCall Schweiz:

TeleAlarm SA - Bosch Group
Rue du Pont 23
CH - 2300 La Chaux-de-Fonds
Weitere Informationen erhalten Sie unter:
Telefon +41 32 327 25 40
Telefax +41 32 327 25 41
ch.securitysystems@bosch.com
www.telealarm.ch