

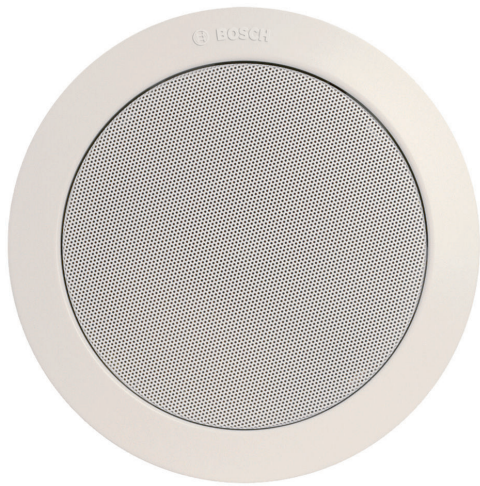
LBC 3086/41 천장형 라우드스피커

www.boschsecurity.com



BOSCH

생활 속의 기술



- ▶ 음성 및 음악 재생용으로 적합
- ▶ 간편한 설치
- ▶ 인증된 소방용 돔(옵션)
- ▶ EN 54-24 인증

음성 경보 라우드스피커는 음성 대피 안내 방송의 성능이 규정으로 정해진 건물에 설비하기 위해 특별히 설계된 제품입니다. LBC 3086/41 은 음성 경보 시스템에 사용하도록 설계되어 있습니다.

기능

이 라우드스피커는 원형 금속 그릴이 통합된 6W 듀얼콘 라우드스피커입니다. 100V 정합 변압기가 뒷면에 장착되어 있으며 심플한 제품의 외관과 중간 톤의 흰색 RAL 색상은 거의 모든 인테리어에 잘 어울립니다.

이 라우드스피커는 보호 기능을 내장하고 있어 화재시 라우드스피커가 손상되더라도 스피커와 연결된 회로에 장애가 발생하지 않습니다. 이러한 식으로 시스템의 무결성이 유지되므로 다른 구역의 라우드스피커를 통해 계속해서 사람들에게 상황을 알릴 수 있습니다. 이 라우드스피커는 세라믹 터미널 블록, 온도 퓨즈 및 고온용 내열 배선을 갖추고 있습니다. 또한 옵션으로 제공되는 소방용 돔을 장착하면 케이블 종단에 대한 보호 기능을 더욱 강화할 수 있습니다.

인증 및 승인

Bosch 의 모든 라우드스피커는 IEC 268-5 PHC(Power Handling Capacity) 표준에 따라 설계되어 있어 정격 전력에서 100 시간을 작동해도 이상이 발생하지 않습니다. 또한 Bosch 는 SAFE(Simulated Acoustical Feedback Exposure) 테스트를 개발하여 단시간 동안 정격 전력의 두

배에 달하는 전력이 공급되더라도 제품에 이상이 없음을 입증했습니다. 이처럼 극한의 상황에서도 변함 없는 신뢰성이 보장되므로 고객의 만족도가 높아지고 보다 오랜 작동 수명이 보장되며 고장이나 성능 저하의 가능성이 크게 감소합니다.

안전	EN 60065 준수
비상	BS 5839-8/ EN 54-24/EN 60849 준수
*방수 및 방진	EN 60529-IP32 준수



참고 사항

*** LBC 3081/02 소방용 돔과 함께 사용해야 함**

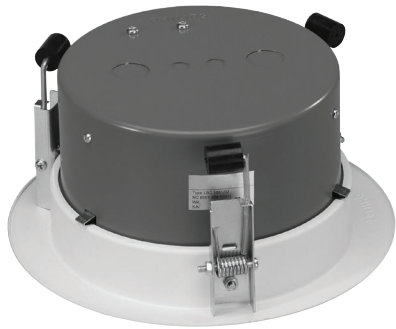
지역	인증서
유럽	CE
	CE
	CPD
폴란드	CNBOP

설치/구성 참고 사항

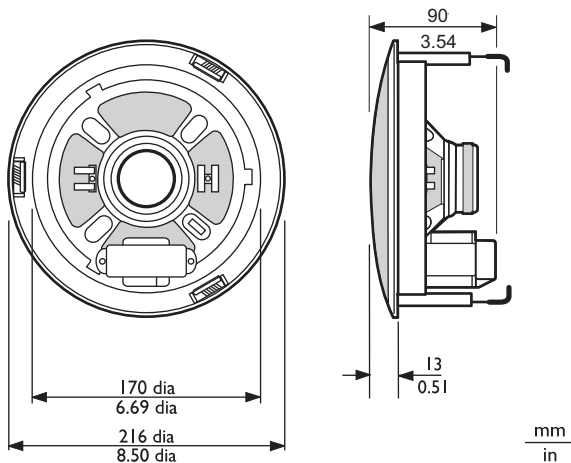
설치
 이 구성품은 천장의 구멍에 신속하고 간편하게 설치할 수 있으며 3 개의 일체형 스프링식 잠금 클램프로 고정되는 별도의 장착용 링이 장치를 제 자리에 고정시켜 줍니다(9-25mm 두께의 천장 및 벽면 보드에 장착). 클램프에는 부드러운 재질의 천장이 손상되지 않도록 보호용 고무가 부착되어 있습니다. 또한 196mm(7.7 인치) 직경의 구멍을 표시할 수 있는 원형 템플릿이 라우드스피커에 함께 포함되어 있습니다. 라우드스피커는 베요넷 방식으로 장착용 링에 고정됩니다.

터미널 블록
 이 장치에는 스크루 연결 방식의 3 상 터미널 블록이 있어 루프 스루 배선에 적합합니다. 또한 정합 변압기에는 4 개의 1 차 탭이 있어 출력 레벨을 표준 진출력, 반출력, 1/4 출력 또는 1/8 출력 중에서 선택할 수 있습니다(3dB 단위).

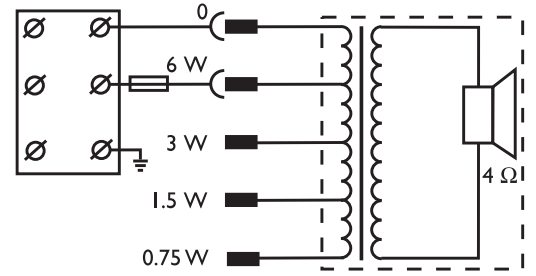
LBC 3081/02 소방용 돔 구성품
 화재시 라우드스피커가 설치된 천장의 구멍은 화염을 건물 전체로 퍼지게 하는 통로가 될 수 있습니다. 이에 대비하여 불길 이 라우드스피커를 통해 구멍으로 들어오지 못하도록 천장형 라우드스피커에 보호용 소방용 강철 돔(LBC 3081/02)을 장착할 수 있습니다.



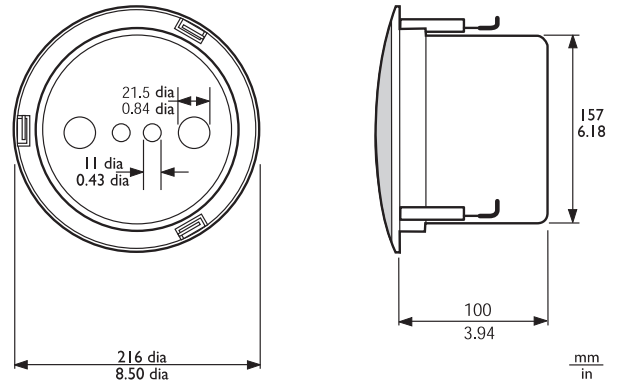
LBC 3086/41 및 LBC 3081/02 소방용 돔 구성품



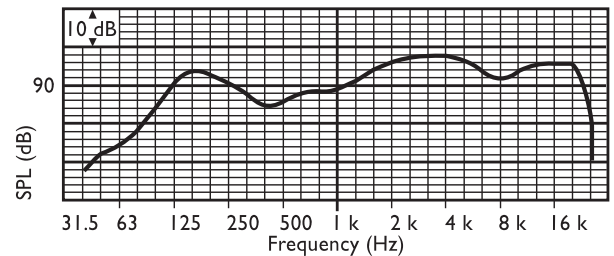
크기(mm(in))



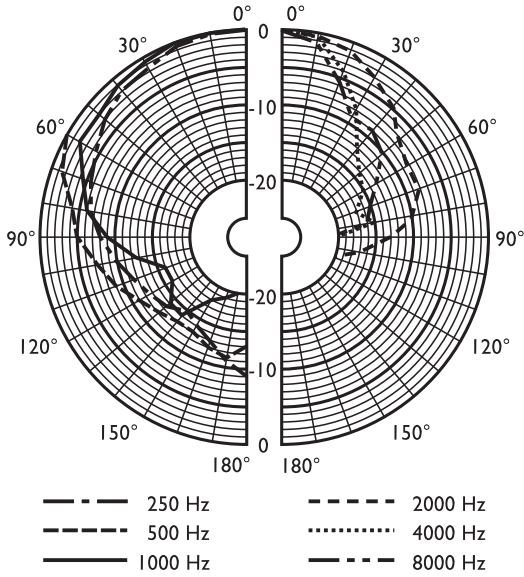
회로도



LBC 3086/41 과 LBC 3081/02 소방용 돔 구성품을 합한 크기(mm(in))



주파수 응답



플라 다이어그램(핑크 노이즈로 측정)

	125 Hz	250 Hz	500 Hz	1kHz	2kHz	4kHz	8kHz
SPL 1.1	92	90	85	90	96	98	92
최대 SPL	100	98	93	98	104	106	100
Q 팩터	4.8	4.4	2.5	3.7	8.3	20	21
효율	0.42	0.29	0.16	0.34	0.6	0.4	0.1
수평각	160	160	180	160	90	50	40
수직각	160	160	180	160	90	50	40

옥타브 단위로 지정된 음향 성능

제공된 부품

수량	구성품
1 개	LBC 3086/41 천장형 라우드스피커
1 개	196mm 원형 템플릿

기술 사양

전기적 특성*

최대 출력	9W
정격 출력	6/3/1.5/0.75W
음압 레벨 @ 6W/1W(1kHz, 1m)	98dB/90dB(SPL)
유효 주파수 범위(-10dB)	90Hz - 20kHz

개방각 @ 1kHz/4kHz(-6dB)	180°/50°
정격 전압	100V
정격 임피던스	1,667ohm
커넥터	3 극 스크루 터미널 블록


* IEC 60268-5 에 따른 기술적 성능 데이터

기계적 특성

직경	216mm(8.5in)
최대 두께	90mm(3.54in)
천장 두께	9 - 25mm(0.35 - 0.98in)
장착용 구멍	196mm(7.7in)
무게	1.3kg(2.86lb)
색상	흰색(RAL 9010)
마그넷 무게	150g(5.3oz)

환경적 특성

작동 온도	-25°C - +55°C(-13°F - +131°F)
보관 온도	-40°C - +70°C(-40°F - +158°F)
상대 습도	< 95%



1438

Bosch Security Systems BV
Torenallee 49, 5617 BA Eindhoven, The Netherlands
10
1438-CPD-0193

EN 54-24:2008

Loudspeaker for voice alarm systems
for fire detection and fire alarm systems for buildings

Ceiling Loudspeaker 6 W with metal Fire-dome
LBC3086/41 and LBC3081/02
Type A

주문 정보

LBC 3086/41 천장형 라우드스피커
천장형 스피커, 6W, 통합형 원형 금속 그릴, 3 개의 스프링식 천장 클램프가 있는 장착 링 및 배요넷 라우드스피커 장착, 흰색 RAL 9010
주문 번호 **LBC3086/41**

액세서리

LBC 3081/02 소방용 돔
LBC 3086/41 천장형 라우드스피커의 소방용 금속 돔, 진홍색 RAL 3000
주문 번호 **LBC3081/02**

대표:

대한민국 (ST/SKR)
한국로버트보우기전주식회사
기흥구 보경동 298 번지
경기도 용인시 우)446-913
전화: 82 31 270 4765
팩스: 82 31 270 4601
kyoungnam.kim@kr.bosch.com
www.boschsecurity.co.kr