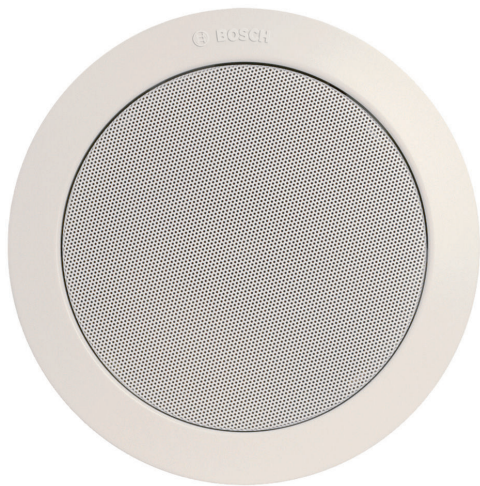


LBC 3086/41 -kattokaiutin

www.boschsecurity.fi



BOSCH
Invented for life



- Sopii puheen ja musiikin toistamiseen
- Helppo asentaa
- Valinnainen sertifioitu palokupu
- EN 54-24 -sertifioitu

Äänievakuointijärjestelmän kaiuttimet on erityisesti suunniteltu rakennuksiin, joiden kuulutusjärjestelmille on asetettu viranomaisvaatimuksia. LBC 3086/41 on suunniteltu käytettäväksi äänievakuointijärjestelmissä.

Perustoiminnot

Kaiutinyksikkö on 6 W:n kaksikartioinen kaiutin, jossa on sisäänrakennettu pyöreä metallisäleikkö. Taakse on asennettu 100 V:n yhteensopiva muuntaja. Kaiuttimen ulkoasu ja neutraali valkoinen RAL-väri sopivat käytännössä kaikkiin sisätiloihin.

Kaiuttimessa on sisäänrakennettu suojamekanismi, jonka ansiosta mahdollisen tulipalon kaiuttimelle aiheuttama vaurio ei aiheuta oikosulkua siihen kytketyssä virtapiirissä. Näin järjestelmän eheys säilyy, ja muilla alueilla olevilla kaiuttimilla voidaan yhä ilmoittaa ihmisille eri tilanteista. Kaiuttimessa on keraamiset riviliitännät, lämpösulake ja kuumuutta kestävä johdotus. Siihen voidaan myös asentaa valinnainen palokupu, joka suojaa tehokkaammin kaapelipäätettä.

Hyväksynät

Kaikki Boschin kaiuttimet on suunniteltu kestävään käyttöä nimellisteholla sadan tunnin ajan IEC 268-5 PHC -tehotasiteettistandardien mukaisesti. Bosch on lisäksi kehittänyt erityisen SAFE (Simulated Acoustical Feedback Exposure) -testin, jolla on osoitettu, että kaiuttimet kestävät lyhyissä jaksoissa jopa kaksi kertaa nimellistehoaan suuremman tehon. Tämä varmistaa hyvän luotettavuuden ääriolosuhteissa, pidentää laitteen käyttöikää, pienentää suorituskyvyn heikkenemisen ja toimintahäiriöiden mahdollisuutta ja lisää asiakastytyvyyttä.

Turvallisuus	EN 60065 -standardin mukainen
*Hätätilanteet	BS 5839-8- / * EN 54-24- / EN 60849 -standardien mukainen
*Vesi- ja pölysuojaus	EN 60529-IP32 -standardin mukainen



Huomautus

* ainoastaan yhdessä LBC 3081/02 -palokuvun kanssa

Alue	Sertifiointi
Eurooppa	CE
	CE
	CPD
Puola	CNBOP

Suunnittelu

Asentaminen

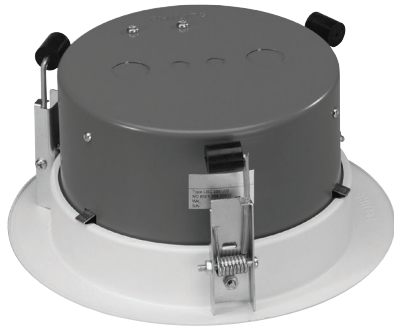
Kokoonpano on nopea asentaa katon syvennykseen. Erillinen asennusrenkas, joka kiinnitetään kolmella sisäisellä jousikuormitetulla kattolukitsimella (kattoihin ja 9–25 mm:n paksuisiin seinäpaneelisiin), pitää sen paikallaan. Lukitsimissa on suojakumit, jotta pehmeä kattomateriaali ei vaurioidu. Kaiuttimen mukana toimitetaan pyöreä malli, jolla voidaan merkitä halkaisijaltaan 196 mm:n reikä. Kaiutinyksikkö on kiinnitetty asennusrenkaaseen pikaliittimellä.

Riviliitäntä

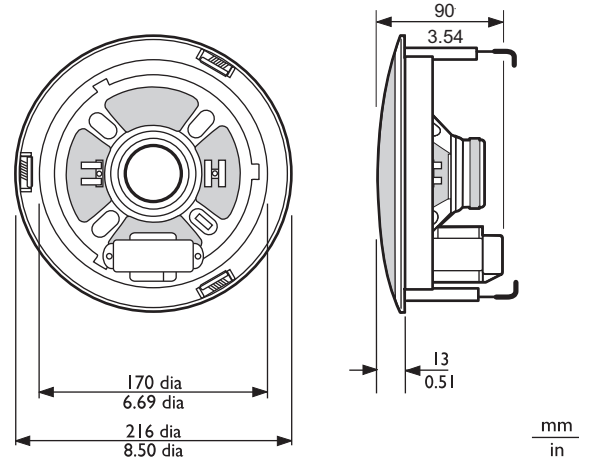
Yksikössä on silmukkaliitäntäjohdotukseen sopiva kolmitieriviliitäntä ja ruuviliitännät. Sovitusmuuntajassa on neljä väliottoa, joiden ansiosta ääni voidaan säätää täydelle nimellisteholle, puoliteholle, neljännesteholle tai kahdeksasosateholle (3 dB:n askelissa).

LBC 3081/02 -palokupu

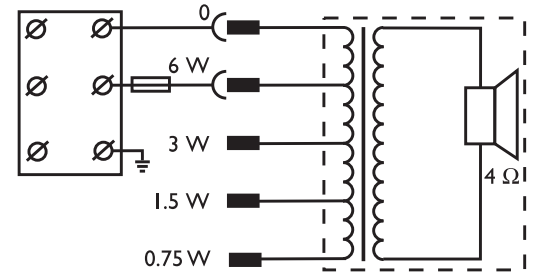
Tulipalon sattuessa lieskat voivat levitä kattosyvennyksestä ympäri rakennusta. Jotta tulipalo ei etenisi kaiuttimen kautta syvennykseen, kattokaiuttimeen voi asentaa teräksisen palokuvun (LBC 3081/02).



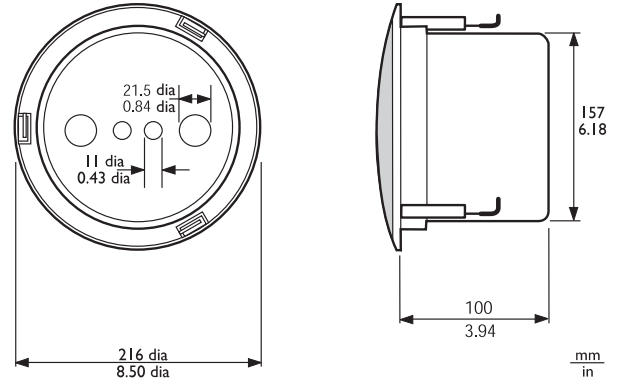
LBC 3086/41 ja LBC 3081/02 -palokupu



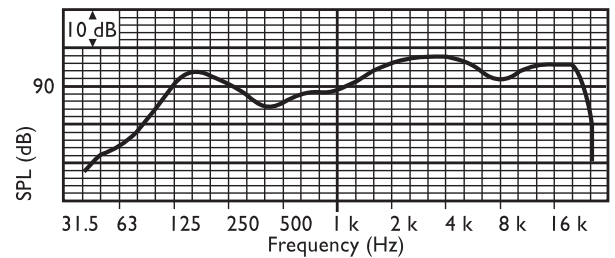
Mitat millimetreinä



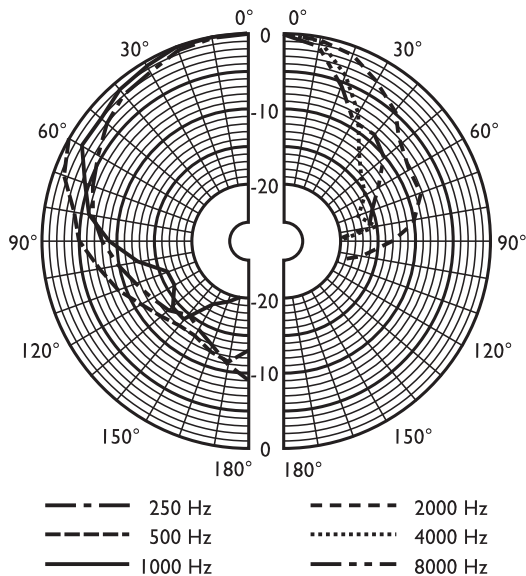
Kytentäkaavio



LBC 3086/41 ja LBC 3081/02 -palokupu, mitat millimetreinä



Taajuusvaste



Suuntakuvio (mitattu vaaleanpunaisella kohinalla)

	125 Hz	250 Hz	500 Hz	1 kHz	2 kHz	4 kHz	8 kHz
SPL 1.1	92	90	85	90	96	98	92
SPL enint.	100	98	93	98	104	106	100
Q-arvo	4,8	4,4	2,5	3,7	8,3	20	21
Hyötysuhde	0,42	0,29	0,16	0,34	0,6	0,4	0,1
Vaakakulma	160	160	180	160	90	50	40
Pystyakulma	160	160	180	160	90	50	40

Akustinen suorituskyky määritetty oktaavia kohti

Sisältää osat

Määrä	Komponentit
1	LBC 3086/41 -kattokaiutin
1	196 mm:n pyöreä malli

Tekniset tiedot**Sähköominaisuudet***

Enimmäisteho	9 W
Nimellisteho	6 / 3 / 1,5 / 0,75 W
Äänenpaineen taso teholla 6 W / 1 W (1 kHz, 1 m)	98 dB / 90 dB (SPL)
Tehollinen taajuusalue (-10 dB)	90 Hz - 20 kHz

Avauskulma taajuudella 1 kHz / 4 kHz (-6 dB)	180° / 50°
Nimellisjännite	100 V
Nimellisimpedanssi	1667 ohm
Liitin	3-nastainen ruuviriviliitäntä


* Tekniset suorituskykytiedot standardin IEC 60268-5 mukaisesti

Mekaaniset tiedot

Halkaisija	216 mm
Enimmäissyvyys	90 mm
Katon paksuus	9 - 25 mm
Asennusaukko	196 mm
Paino	1,3 kg
Väri	Valkoinen (RAL 9010)
Magneetin paino	150 g

Käyttöympäristön tiedot

Käyttölämpötila	-25...+55 °C
Säilytyslämpötila	-40...+70 °C
Suhteellinen kosteus	<95 %

 1438
Bosch Security Systems BV Torenallee 49, 5617 BA Eindhoven, The Netherlands 10 1438-CPD-0193
EN 54-24:2008 Loudspeaker for voice alarm systems for fire detection and fire alarm systems for buildings Ceiling Loudspeaker 6 W with metal Fire-dome LBC3086/41 and LBC3081/02 Type A

Tilastiedot**LBC 3086/41 -kattokaiutin**

Kattokaiutin, 6 W, integroitu pyöreä metallisäleikkö, asennusrenkas, jossa on kolme jousijännitteistä kattokiinnikettä ja pikaliitäntä kaiuttimen kiinnitykseen, valkoinen RAL 9010.

Tilausnumero **LBC3086/41**

Laitteiston lisävarusteet

LBC 3081/02 -palokupu

Metallinen palokupu LBC 3086/41 -kattokaiuttimeen,
liekinpunainen RAL 3000.

Tilausnumero **LBC3081/02**

Edustaja:

Finland:

Robert Bosch Oy
Security Systems Division
Ansatie 6 a C
01740 Vantaa
Phone: +358 9 43599
Fax: +358 9 435 99333
fi.securitysystems@fi.bosch.com
www.boschsecurity.fi