



LBC 3080/01 - Dôme anti-feu



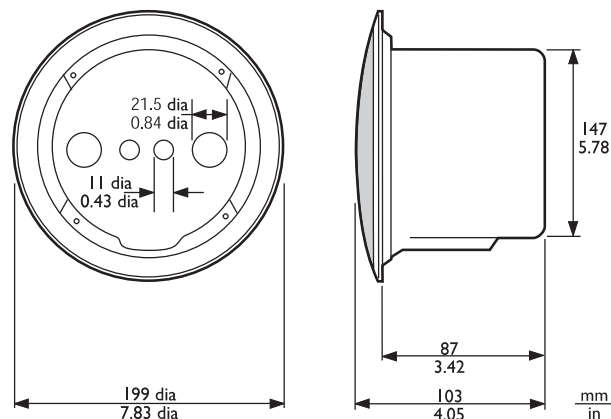
En cas d'incendie, les flammes ou la fumée peuvent se propager au bâtiment en passant à travers le faux-plafond. Pour empêcher le feu de pénétrer dans le faux-plafond via le haut-parleur de plafond, celui-ci peut être équipé d'un dôme anti-feu en acier LBC 3080/01. Ce dernier se fixe sur le haut-parleur au moyen de quatre vis autotaraudeuses fournies avec le dôme anti-feu. Le dôme anti-feu est muni d'orifices pour deux passe-fils (fournis) et deux presse-étoupe (PG 13).

Il peut uniquement être utilisé avec les haut-parleurs de plafond suivants : LBC 3087/41, LBC 3090/01, LBC 3090/31, LHM 0606/00 et LHM 0606/10.

Certifications et accréditations

Région	Certification
Europe	CE Déclaration de conformité
B15	DIN 4102-8

Schémas/Remarques



Dimensions de l'ensemble LBC 3090/01 + dôme anti-feu LBC 3080/01 (en mm)

Composants inclus

Quantité	Composants
1	LBC 3080/01 - Dôme anti-feu
4	Vis autotaraudeuses
2	Passe-fils en caoutchouc

Spécifications techniques

Caractéristiques mécaniques

Dimensions (D x profondeur max.)	147 x 87 mm
Poids	360 g
Couleur	Rouge feu (RAL 3000)

Informations de commande

LBC 3080/01 - Dôme anti-feu

Dôme de protection anti-feu métallique pour haut-parleurs de plafond LBC 3087/41, LBC 3090/01, LBC 3090/31, LHM 0606/00 et LHM 0606/10

LBC 3080/01

France:
Bosch Security Systems France SAS
Atlantic 361, Avenue du Général de Gaulle
CLAMART, 92147
Phone: 0 825 078 476
Fax: +33 1 4128 8191
fr.securitysystems@bosch.com
www.boschsecurity.fr

Belgium:
Bosch Security Systems NV/SA
Torkonjestraat 21F
8510 Kortrijk-Marke
Phone: +32 56 20 02 40
Fax: +32 56 20 26 75
be.securitysystems@bosch.com
www.boschsecurity.be

Canada:
Bosch Security Systems
6955 Creditview Road
Mississauga, Ontario L5N 1R, Canada
Phone: +1 800 289 0096
Fax: +1 585 223 9180
security.sales@us.bosch.com
www.boschsecurity.us

Represented by