

# LBC 14xx/x0 U40 Volume Controls และ LBC 1431/10 Program Selector

www.boschsecurity.com



**BOSCH**  
เทคโนโลยีเพื่อชีวิต



- ▶ เวอร์ชัน 12 W, 36 W และ 100 W
- ▶ มีอยู่ในเวอร์ชันประหัดไฟหรือป้องกันการทำงานผิดพลาด
- ▶ รีเลย์ควบคุม 24 VDC ในตัว
- ▶ มีระบบการหมุนที่ต่อเนื่อง
- ▶ เหมาะสำหรับระบบ 3 และ 4 สาย

Bosch เปิดตัวปุ่มควบคุมระดับเสียงและปุ่มเลือกโปรแกรม สำหรับโซลูชันระบบเสียงประกาศสาธารณะที่สมบูรณ์แบบ

## ฟังก์ชัน

### การทำงาน

ระบบเสียงประกาศสาธารณะมักใช้กับการประกาศและการกระจายเสียงดนตรีแบบกระจายตัว สามารถใช้ปุ่มควบคุมระดับเสียงเพื่อปรับระดับเสียงภายใน นอกจากนี้ปุ่มควบคุมระดับเสียง สามารถติดตั้งปุ่มเลือกโปรแกรมสำหรับเลือกโปรแกรมอื่นๆ ภายใน ในกรณีที่มีการประกาศ (ฉุกเฉิน) รีเลย์ในตัวช่วยให้มั่นใจว่า ข้อความถูกประกาศออกไปด้วยระดับเสียงที่ตั้งค่าไว้ล่วงหน้า โดยไม่ถูกควบคุมด้วยการปรับตั้งระดับเสียงในขณะนั้น

ปุ่มควบคุมระดับเสียงแบ่งออกเป็น 3 เวอร์ชันตามอัตรากำลังไฟ: 12 W, 36 W และ 100 W โหลดรวมของลำโพงที่เข้ากับปุ่มควบคุมระดับเสียงต้องไม่เกินกำลังไฟที่กำหนด แต่ละเวอร์ชันมีเวอร์ชันย่อยอีกสองเวอร์ชัน เวอร์ชันหนึ่งสำหรับประหัดไฟ มีการควบคุมระดับเสียง 4 สาย (รุ่น /10) ขณะที่รีเลย์ควบคุมเปิดใช้งานในระหว่างการเรียกฉุกเฉิน อีกเวอร์ชันหนึ่งสำหรับป้องกันการดำเนินงานผิดพลาด มีการควบคุมระดับเสียง 4 สาย (รุ่น /20) ขณะที่รีเลย์ควบคุมเปิดใช้งานในระหว่างการเรียกฉุกเฉิน

การออกแบบและสัที่ใช้งานได้มีความกลมกลืนกัน การออกแบบช่วยให้ติดตั้งได้ง่าย ใช้งานได้ง่าย และการทำงานมีความน่าเชื่อถือ

สามารถรวมปุ่มควบคุมระดับเสียงและปุ่มเลือกโปรแกรมเข้ากับสวิตช์และอุปกรณ์เสริมของระบบ Gira standard 55

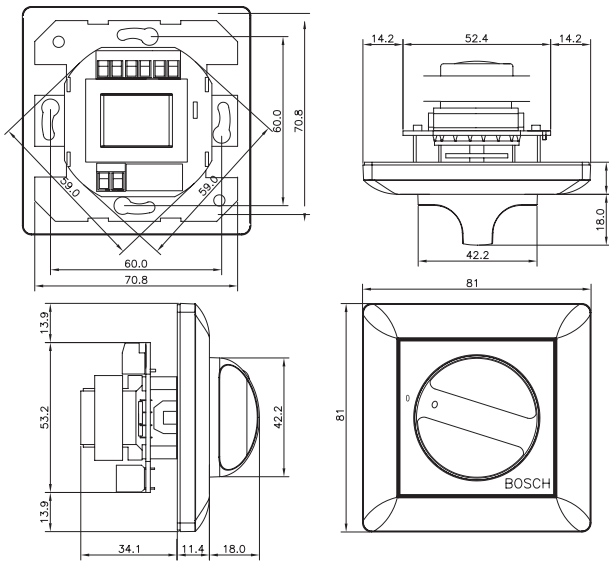
### การเชื่อมต่อ

ขั้วต่อสกรู

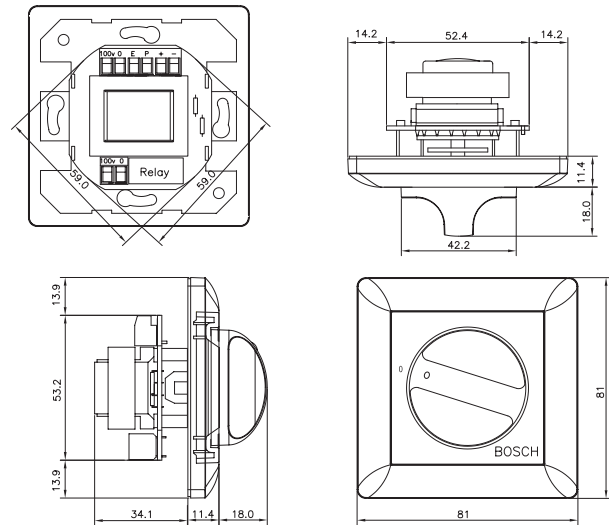
## หนังสือรับรองและใบอนุญาต

ความปลอดภัย	ตามมาตรฐาน EN 60065
ดับไฟเองได้เมื่อติดไฟ	ตามมาตรฐาน UL 94 V0

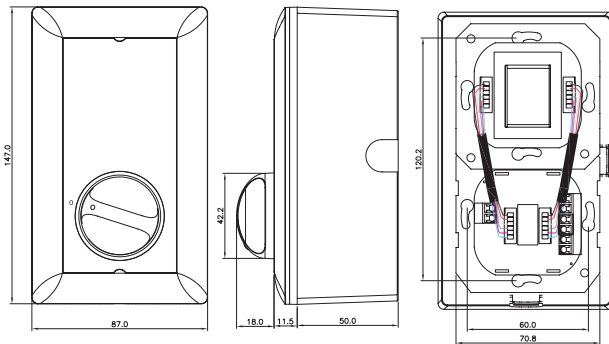
คำแนะนำการติดตั้ง/การตั้งค่า



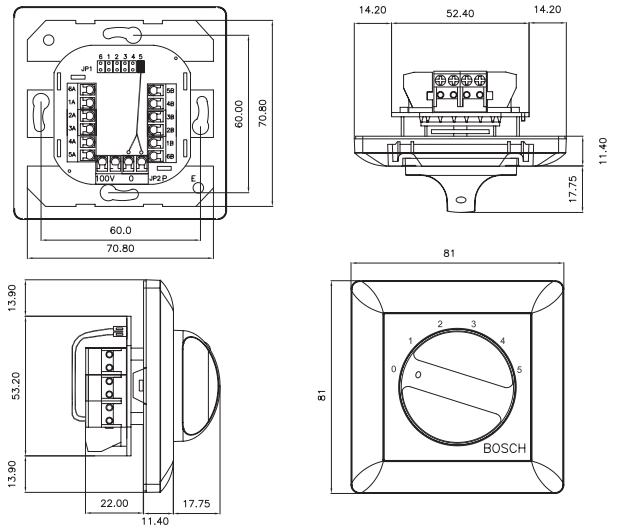
ขนาดในหน่วย มม. LBC 1401/10 และ LBC 1401/20



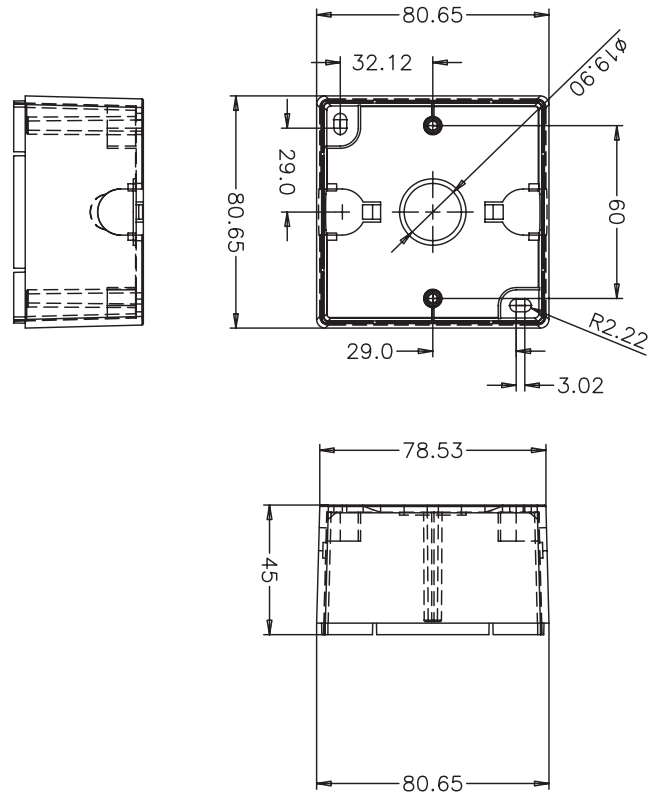
ขนาดในหน่วย มม. LBC 1411/10 และ LBC 1411/20



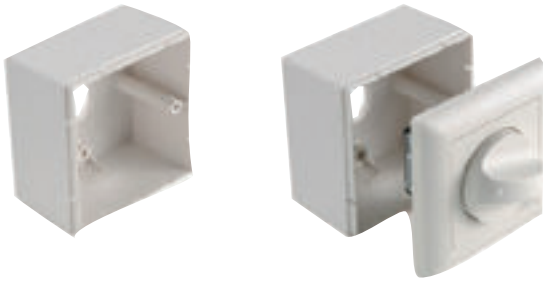
ขนาดในหน่วย มม. LBC 1420/10 และ LBC 1420/20



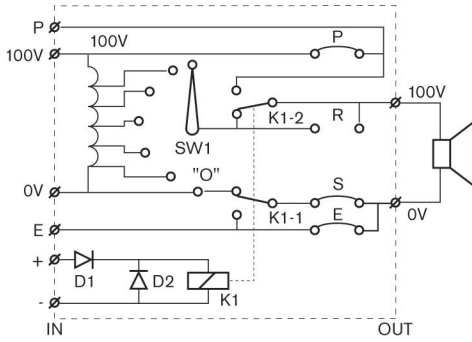
ขนาดในหน่วย มม. LBC 1431/10



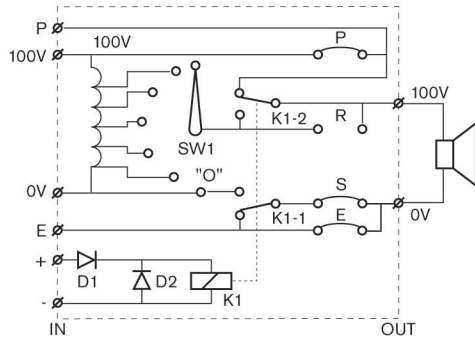
ขนาดในหน่วย มม. LM1-SMB-U40



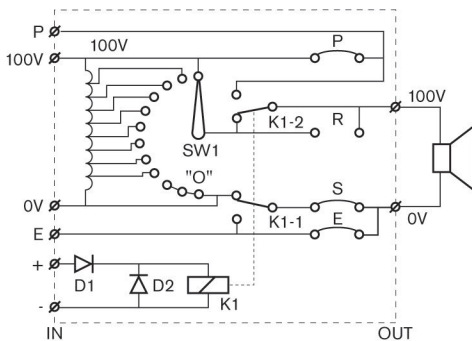
รายละเอียด LM1-SMB-U40



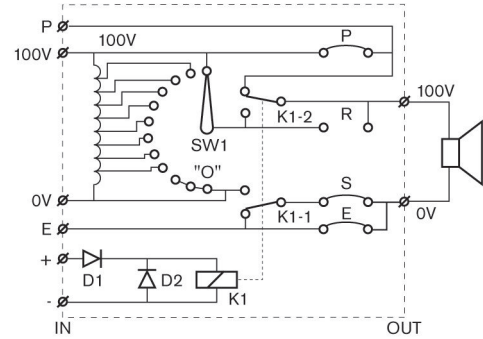
แผนผังวงจร LBC 1401/10



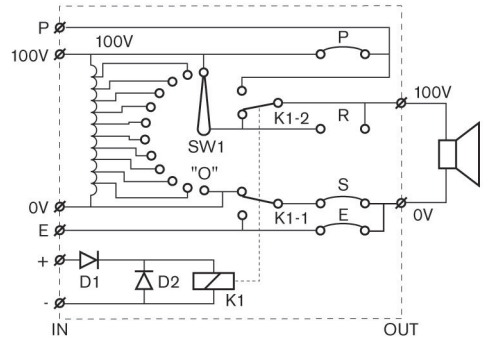
แผนผังวงจร LBC 1401/20



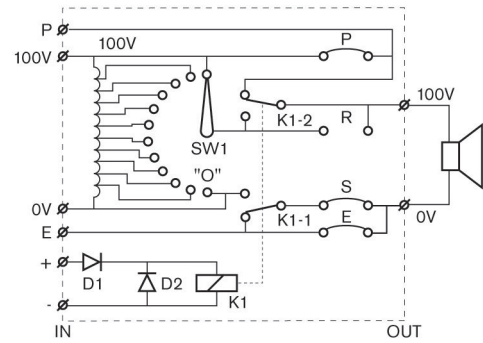
แผนผังวงจร LBC 1411/10



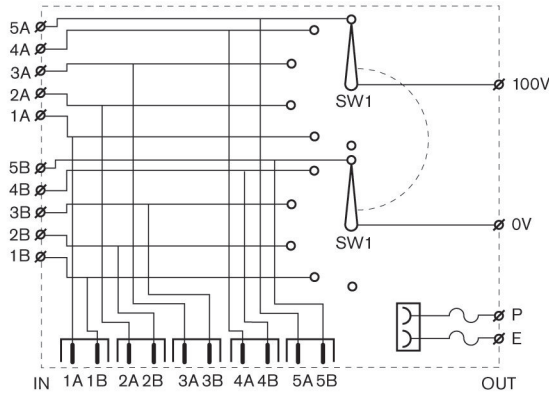
แผนผังวงจร LBC 1411/20



แผนผังวงจร LBC 1420/10



แผนผังวงจร LBC 1420/20



แผนผังวงจร LBC 1431/10

ข้อมูลจำเพาะด้านเทคนิค

คุณสมบัติทางไฟฟ้า

LBC 1401/10 และ /20	
กำลังไฟที่กำหนด	12 W
แรงดันไฟฟ้าอินพุต	100 V
ขั้นตอนการลดทอนสัญญาณ	5 x 3 dB + off
ผลตอบสนองความถี่	50 Hz ถึง 20 kHz (-1 dB)
THD	<0.5%
ความสิ้นเปลืองกระแสไฟฟ้า	20 mA ที่ 24 VDC
ขั้วต่อ	ขั้วต่อสกรู
LBC 1411/10 และ /20	
กำลังไฟที่กำหนด	36 W
แรงดันไฟฟ้าอินพุต	100 V
ขั้นตอนการลดทอนสัญญาณ	8 x 3 dB + off
ผลตอบสนองความถี่	50 Hz ถึง 20 kHz (-1 dB)
THD	<0.5%
ความสิ้นเปลืองกระแสไฟฟ้า	20 mA ที่ 24 VDC
ขั้วต่อ	ขั้วต่อสกรู
LBC 1420/10 และ /20	
กำลังไฟที่กำหนด	100 W
แรงดันไฟฟ้าอินพุต	100 V
ขั้นตอนการลดทอนสัญญาณ	10 x 2 dB + off
ผลตอบสนองความถี่	50 Hz ถึง 20 kHz (-1 dB)
THD	<0.5%
ความสิ้นเปลืองกระแสไฟฟ้า	20 mA ที่ 24 VDC
ขั้วต่อ	ขั้วต่อสกรู
LBC 1431/10	
กำลังไฟที่กำหนด	100 W

แรงดันไฟฟ้าอินพุต	100 V
จำนวนโปรแกรม	5 โปรแกรม + off
ขั้วต่อ	ขั้วต่อสกรู

LBC 1401/10 และ /20	
ขนาด (กว้าง X สูง X ลึก)	81 x 81 x 45.5 มม.
น้ำหนัก	214 ก.
สี	ขาว (RAL 9010)

LBC 1411/10 และ /20	
ขนาด (กว้าง X สูง X ลึก)	81 x 81 x 45.5 มม.
น้ำหนัก	217 ก.
สี	ขาว (RAL 9010)

LBC 1420/10 และ /20	
ขนาด (กว้าง X สูง X ลึก)	87 x 147 x 61.5 มม.
น้ำหนัก	512 ก. (รวมกล่องติดตั้งที่ตัวเครื่อง)
สี	ขาว (RAL 9010)

LBC 1431/10	
ขนาด (กว้าง X สูง X ลึก)	81 x 81 x 33.4 มม.
น้ำหนัก	110 ก.
สี	ขาว (RAL 9010)

LM1-SMB-U40	
ขนาด (กว้าง X สูง X ลึก)	80.65 x 80.65 x 45 มม.
น้ำหนัก	60 ก.
สี	ขาว (RAL 9010)

สภาพแวดล้อม	
อุณหภูมิในการทำงาน	-10 °C ถึง +55 °C (+14 °F ถึง +131 °F)
อุณหภูมิในการเก็บรักษา	-40 °C ถึง +70 °C (-40 °F ถึง +158 °F)
ความชื้นสัมพัทธ์	<95%

ข้อมูลการสั่งซื้อ

**LBC 1401/10 Volume Control**

ปุ่มควบคุมระดับเสียง 12 W, ประเภทการติดตั้ง U40, รีเลย์ควบคุม 24 VDC ในตัว, เวอร์ชันประหยัดไฟ, 5 ขั้นตอนการลดทอนสัญญาณที่ 3 dB และปิด, สีขาว RAL 9010  
เลขที่ใบสั่งซื้อ **LBC1401/10**

**LBC 1401/20 Volume Control**

ปุ่มควบคุมระดับเสียง 12 W, ประเภทการติดตั้ง U40, รีเลย์ควบคุม 24 VDC ในตัว, เวอร์ชันป้องกันการงานผิดพลาด, 5 ขั้นตอนการลดทอนสัญญาณที่ 3 dB และปิด, สีขาว RAL 9010  
เลขที่ใบสั่งซื้อ **LBC1401/20**

**LBC 1411/10 Volume Control**

ปุ่มควบคุมระดับเสียง 36 W, ประเภทการติดตั้ง U40, รีเลย์ควบคุม 24 VDC ในตัว, เวอร์ชันประหยัดไฟ, 8 ขั้นตอนการลดทอนสัญญาณที่ 3 dB และปิด, สีขาว

RAL 9010

เลขที่ใบสั่งซื้อ **LBC1411/10**

---

**LBC 1411/20 Volume Control**

ปุ่มควบคุมระดับเสียง 36 W, ประเภทการติดตั้ง U40, รีเลย์ควบคุม 24 VDC ในตัว, เวอร์ชันป้องกันการรบกวนคลื่นวิทยุ, 8 ขั้นตอนการลดทอนสัญญาณที่ 3 dB และปิด, สีขาว

RAL 9010

เลขที่ใบสั่งซื้อ **LBC1411/20**

---

**LBC 1420/10 Volume Control**

ปุ่มควบคุมระดับเสียง 100 W, ประเภทการติดตั้ง MKD/E2, รีเลย์ควบคุม 24 VDC ในตัว, เวอร์ชันประหยัดไฟ, 10 ขั้นตอนการลดทอนสัญญาณที่ 2 dB และปิด, สีขาว

RAL 9010, มาพร้อมกับกล่องติดตั้งบนพื้นผิว

เลขที่ใบสั่งซื้อ **LBC1420/10**

---

**LBC 1420/20 Volume Control**

ปุ่มควบคุมระดับเสียง 100 W, ประเภทการติดตั้ง MKD/E2, รีเลย์ควบคุม 24 VDC ในตัว, เวอร์ชันป้องกันการรบกวนคลื่นวิทยุ, 10 ขั้นตอนการลดทอนสัญญาณที่ 2 dB และ

ปิด, สีขาว RAL 9010, มาพร้อมกับกล่องติดตั้งบนพื้นผิว

เลขที่ใบสั่งซื้อ **LBC1420/20**

---

**LBC 1431/10 Program Selector**

ปุ่มเลือกโปรแกรม, ประเภทการติดตั้ง U40, 5 การเลือกช่อง, สีขาว RAL 9010

เลขที่ใบสั่งซื้อ **LBC1431/10**

---

อุปกรณ์เสริมฮาร์ดแวร์

**LM1-SMB-U40**

กล่องติดตั้งบนพื้นผิวสำหรับปุ่มควบคุมระดับเสียง LBC1401/10, LBC1401/20, LBC1411/10, LBC1411/20 และปุ่มเลือกโปรแกรม LBC1431/10, สีขาว RAL 9010

เลขที่ใบสั่งซื้อ **LM1-SMB-U40**

---

หน้าบนของเอกสาร

ประเทศไทย

บริษัท โบสช ซีเอส จำกัด  
287 อาคารเอ็มเอวีทิวเวอร์ ชั้น 11 สยาม บางรัก  
กรุงเทพฯ 10500  
โทรศัพท์: +66 2639 3111  
โทรสาร: +66 2631 2030  
samarnt@th.bosch.com  
www.bosch.co.th