

# LBC 14xx/x0 – Regulatory głośności U40 i LBC 1431/10 – Przełącznik wyboru źródła

www.boschsecurity.pl



**BOSCH**  
Technologia bliżej nas



- ▶ Wersje 12 W, 36 W i 100 W
- ▶ Dostępne w wersjach power-save lub failsafe
- ▶ Wbudowane przekaźniki 24 VDC obejścia regulacji głośności
- ▶ System przełączania z pełnym obrotem
- ▶ Przeznaczone do współpracy z okablowaniem 3- i 4-żyłowym

Firma Bosch wprowadziła na rynek serię regulatorów głośności i przełączników wyboru źródeł, które przydatne są przy instalacji systemów nagłośnieniowych.

## Podstawowe funkcje

### Działanie

Systemy nagłośnieniowe często służą jednocześnie do dystrybucji wywołań i nagłaśniania muzyki. Regulatory głośności służą do lokalnych nastaw, np. w danym pomieszczeniu. Oprócz regulatorów głośności mogą być zainstalowane przełączniki wyboru źródeł w celu lokalnego wyboru 5 programów. Podczas wywołania alarmowego regulacja głośności może zostać pominięta dzięki wysterowaniu wbudowanego przekaźnika obejścia, co zapewnia emisję ważnych komunikatów z pełną głośnością niezależnie od lokalnych nastaw.

Regulatory głośności dostępne są w 3 wersjach w zależności od przełączanej mocy 12 W, 36 W i 100 W. Całkowite obciążenie dołączonych do regulatora głośności głośników nie może przekroczyć jego wartości znamionowej.

Każda z 3 wersji dostępna jest również w 2 odmianach. Jedną z nich jest odmiana power-save z 4-żyłowym obejściem regulacji głośności (modele /10),

w którym przekaźnik obejścia uruchamiany jest podczas wywołania alarmowego. Drugą jest odmiana failsafe z 4-żyłowym obejściem regulacji głośności (modele /20), w którym przekaźnik obejścia jest blokowany (nie jest aktywny) podczas wywołania alarmowego.

Kształty i kolory dobrano tak, aby pasowały do każdego wnętrza. Konstrukcja charakteryzuje się łatwością instalacji i obsługi oraz pełną niezawodnością.

Regulatory głośności i przełączniki wyboru źródeł mogą współpracować z przełącznikami i akcesoriami systemowymi Gira standard 55.

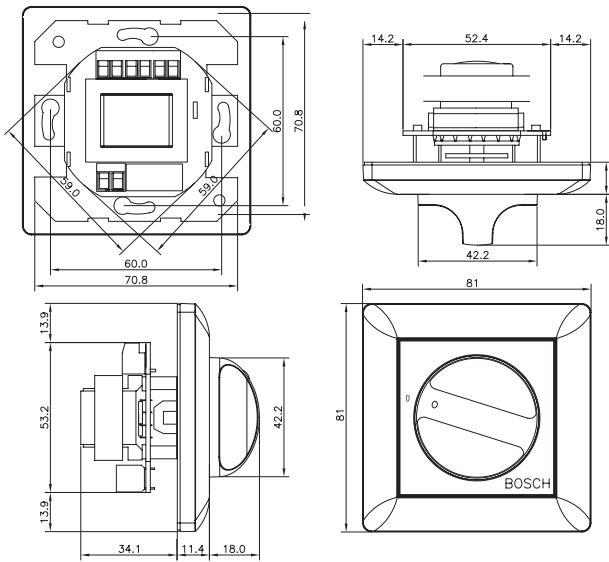
### Możliwości współpracy z innymi urządzeniami

Zaciski śrubowe

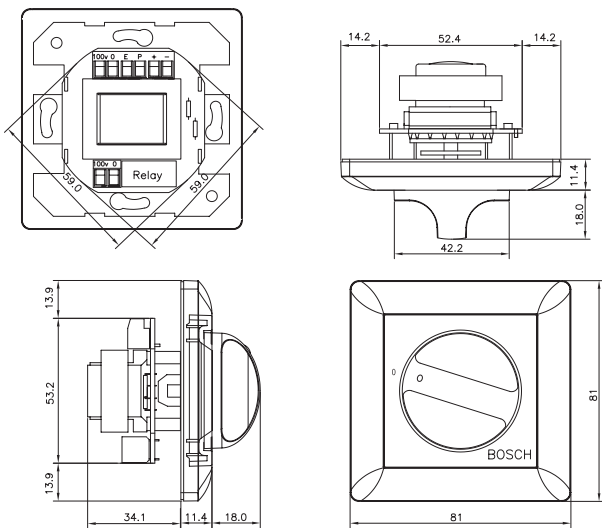
## Certyfikaty i świadectwa

Standardy bezpieczeństwa	EN 60065
Niepalność	UL 94 V 0

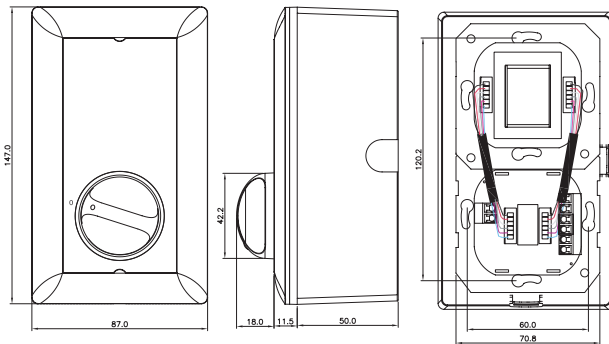
Planowanie



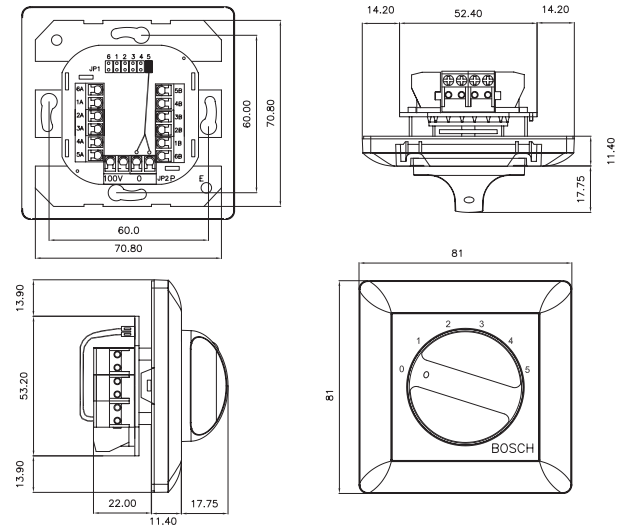
Wymiary LBC 1401/10 i LBC 1401/20 w mm



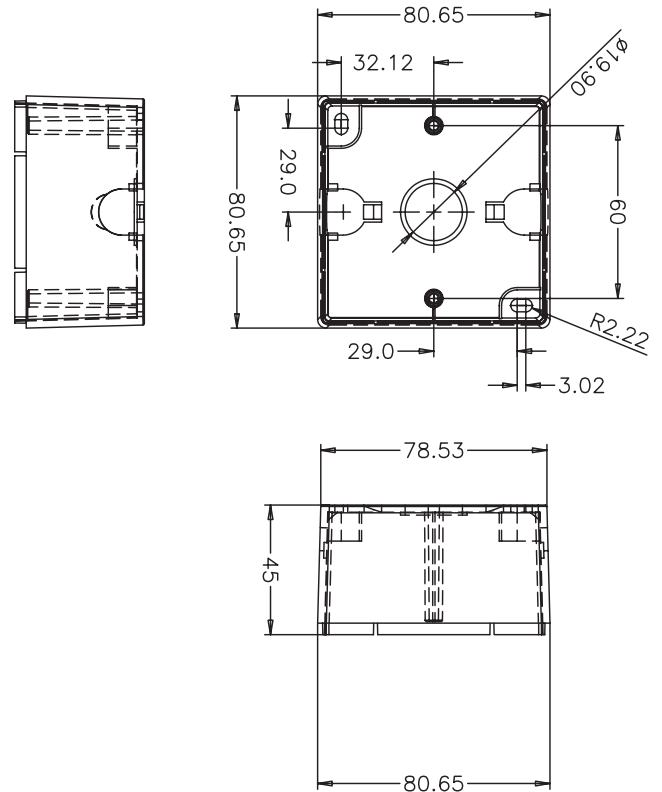
Wymiary LBC 1411/10 i LBC 1411/20 w mm



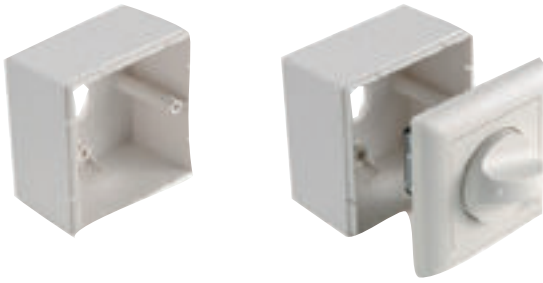
Wymiary LBC 1420/10 i LBC 1420/20 w mm



Wymiary LBC 1431/10 w mm

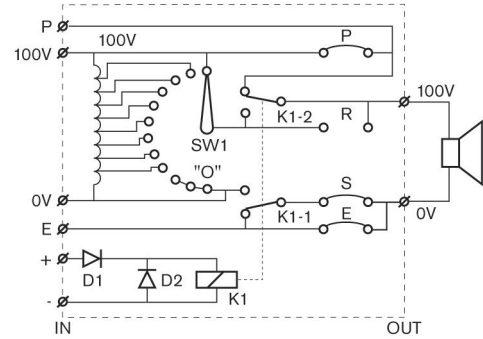


Wymiary LM1-SMB-U40 w mm

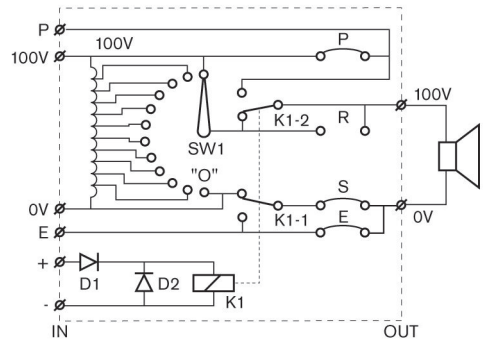


Szczegóły LM1-SMB-U40

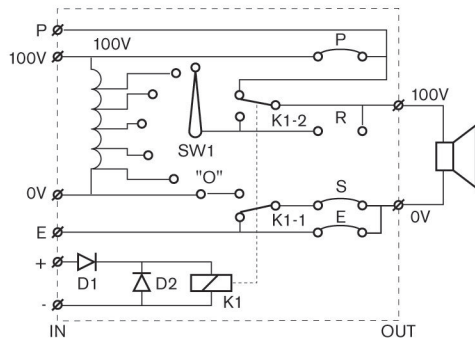
Schemat połączeń LBC 1411/10



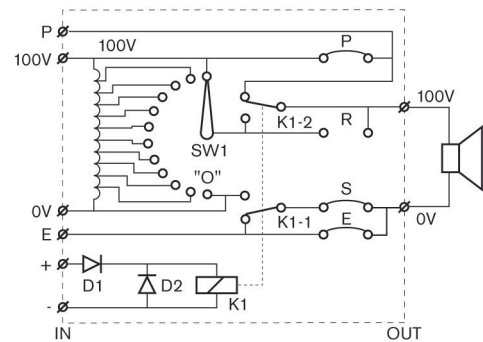
Schemat połączeń LBC 1411/20



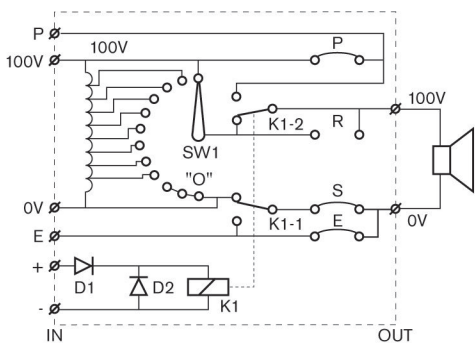
Schemat połączeń LBC 1401/10



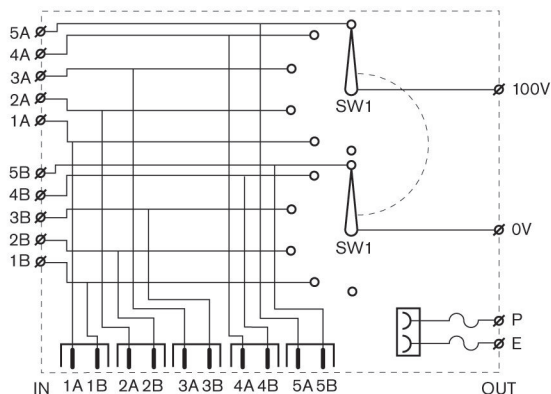
Schemat połączeń LBC 1420/10



Schemat połączeń LBC 1401/20



Schemat połączeń LBC 1420/20



Schemat połączeń LBC 1431/10

### Dane techniczne

#### Parametry elektryczne

LBC 1401/10i/20	
Moc znamionowa	12 W
Napięcie wejściowe	100 V
Stopnie tłumienia	5 x 3 dB + wyłączony
Pasma przenoszenia	50 Hz - 20 kHz (-1 dB)
Zniekształcenia harmoniczne	<0,5%
Pobór prądu	20 mA przy napięciu 24 VDC
Połączenie	zaciski śrubowe
LBC 1411/10i/20	
Moc znamionowa	36 W
Napięcie wejściowe	100 V
Stopnie tłumienia	8 x 3 dB + wyłączony
Pasma przenoszenia	50 Hz - 20 kHz (-1 dB)
Zniekształcenia harmoniczne	<0,5%
Pobór prądu	20 mA przy napięciu 24 VDC
Połączenie	zaciski śrubowe
LBC 1420/10i/20	
Moc znamionowa	100 W
Napięcie wejściowe	100 V
Stopnie tłumienia	10 x 2 dB + wyłączony
Pasma przenoszenia	50 Hz - 20 kHz (-1 dB)
Zniekształcenia harmoniczne	<0,5%
Pobór prądu	20 mA przy napięciu 24 VDC
Połączenie	zaciski śrubowe

LBC 1431/10	
Moc znamionowa	100 W
Napięcie wejściowe	100 V
Liczba programów	5 programów + wyłączony
Połączenie	zaciski śrubowe

#### Parametry mechaniczne

LBC 1401/10i/20	
Wymiary (szer. x wys. x gł.)	81 x 81 x 45,5 mm
Masa	214 g
Kolor	biały (RAL 9010)
LBC 1411/10i/20	
Wymiary (szer. x wys. x gł.)	81 x 81 x 45,5 mm
Masa	217 g
Kolor	biały (RAL 9010)
LBC 1420/10i/20	
Wymiary (szer. x wys. x gł.)	87 x 147 x 61,5 mm
Masa	512 g (łącznie z puszką do montażu powierzchniowego)
Kolor	biały (RAL 9010)
LBC 1431/10	
Wymiary (szer. x wys. x gł.)	81 x 81 x 33,4 mm
Masa	110 g
Kolor	biały (RAL 9010)
LM1-SMB-U40	
Wymiary (szer. x wys. x gł.)	80,65 x 80,65 x 45 mm
Masa	60 g
Kolor	biały (RAL 9010)

#### Parametry środowiskowe

Temperatura pracy	-10 ÷ +55°C
Temperatura przechowywania	-40 ÷ +70°C
Wilgotność względna	<95%

#### Zamówienia - informacje

##### LBC 1401/10 – Regulator głośności

Regulator głośności 12 W, instalacja typu U40, wbudowany przełącznik obejścia 24 VDC, wersja power-save, 5 stopni tłumienia w krokach co 3 dB oraz opcja wyłączenia tłumienia, kolor biały RAL 9010. Numer zamówienia **LBC1401/10**

#### **LBC 1401/20 Regulator głośności**

Regulator głośności 12 W, instalacja typu U40, wbudowany przełącznik obejścia 24 VDC, wersja failsafe, 5 stopni tłumienia w krokach co 3 dB oraz opcja wyłączenia tłumienia, kolor biały RAL 9010.  
Numer zamówienia **LBC1401/20**

---

#### **LBC 1411/10 – Regulator głośności**

Regulator głośności 36 W, instalacja typu U40, wbudowany przełącznik obejścia 24 VDC, wersja power-save, 8 stopni tłumienia w krokach co 3 dB oraz opcja wyłączenia tłumienia, kolor biały RAL 9010.  
Numer zamówienia **LBC1411/10**

---

#### **LBC 1411/20 Regulator głośności**

Regulator głośności 36 W, instalacja typu U40, wbudowany przełącznik obejścia 24 VDC, wersja failsafe, 8 stopni tłumienia w krokach co 3 dB oraz opcja wyłączenia tłumienia, kolor biały RAL 9010.  
Numer zamówienia **LBC1411/20**

---

#### **LBC 1420/10 – Regulator głośności**

Regulator głośności 100 W, instalacja typu MKD/E2, wbudowany przełącznik obejścia 24 VDC, wersja power-save, 10 stopni tłumienia w krokach co 2 dB oraz opcja wyłączenia tłumienia, kolor biały RAL 9010, w zestawie obudowa do montażu powierzchniowego.  
Numer zamówienia **LBC1420/10**

---

#### **LBC 1420/20 Regulator głośności**

Regulator głośności 100 W, instalacja typu MKD/E2, wbudowany przełącznik obejścia 24 VDC, wersja failsafe, 10 stopni tłumienia w krokach co 2 dB oraz opcja wyłączenia tłumienia, kolor biały RAL 9010, w zestawie obudowa do montażu powierzchniowego.  
Numer zamówienia **LBC1420/20**

---

#### **LBC 1431/10 – Przełącznik wyboru źródła**

Przełącznik wyboru źródła, instalacja typu U40, 5 kanałów, kolor biały RAL 9010.  
Numer zamówienia **LBC1431/10**

---

#### **Sprzęt**

##### **LM1-SMB-U40**

Obudowa do montażu powierzchniowego do regulatorów głośności LBC1401/10, LBC1401/20, LBC1411/10, LBC1411/20 oraz przełącznika wyboru źródła LBC1431/10, kolor biały RAL 9010.  
Numer zamówienia **LM1-SMB-U40**

---

#### **Reprezentowana przez:**

**Poland**  
Robert Bosch Sp. z o.o.  
Jutrzenki 105 str.  
02-231 Warszawa  
Phone: +48 22 715 4101  
Fax: +48 22 715 4105  
pl.securitysystems@bosch.com  
www.boschsecurity.pl