

LBC 14xx/x0 U40 Volumeregelaars en LBC 1431/10 Programmakiezer

www.boschsecurity.nl



- ▶ 12 W, 36 W en 100 W uitvoeringen
- ▶ Leverbaar in power-save of storingsveilige uitvoeringen
- ▶ Ingebouwd overbruggingsrelais van 24 V DC
- ▶ Continu roteerbare knop
- ▶ Geschikt voor drie- en vierdraadssystemen

Bosch introduceert een hele reeks nieuwe volumeregelaars en programmakiezers en biedt hiermee een complete PA-oplossing aan.

Basisfuncties

Bediening

Public address-systemen worden vaak voor mededelingen en achtergrondmuziek gebruikt. De volumeregelaars kunnen worden gebruikt om het niveau ter plaatse aan te passen. Naast volumeregelaars kunnen ook programmakiezers worden geïnstalleerd om ter plaatse vijf verschillende programma's te selecteren. In het geval van een (dringende) mededeling zorgt het ingebouwde relais ervoor dat de boodschap op een vooraf ingesteld niveau wordt verzonden, onafhankelijk van de plaatselijke volume-instelling. De volumeregelaars zijn overeenkomstig het nominaal vermogen beschikbaar in drie uitvoeringen: 12 W, 36 W en 100 W. Het totale vermogen van de op een volumeregelaar aangesloten luidsprekers mag het nominale vermogen niet overschrijden. Elke van de drie uitvoeringen is ook beschikbaar in twee uitvoeringen. De ene uitvoering is een stroombesparende 4-draads volumeoverbrugging (/10 modellen) waarbij het overbruggingsrelais wordt

geactiveerd bij een noodoproep. De andere uitvoering is een foutbestendige, 4-draads volumeoverbrugging (/20 modellen) waarbij het overbruggingsrelais wordt geactiveerd bij een noodoproep.

Het ontwerp en de kleur passen in elk interieur. De installatie en bediening zijn eenvoudig en de betrouwbaarheid is optimaal.

De volumeregelaars en programmakiezers kunnen worden gecombineerd met standaardstroomschakelaars en -toebehoren van Gira-55.

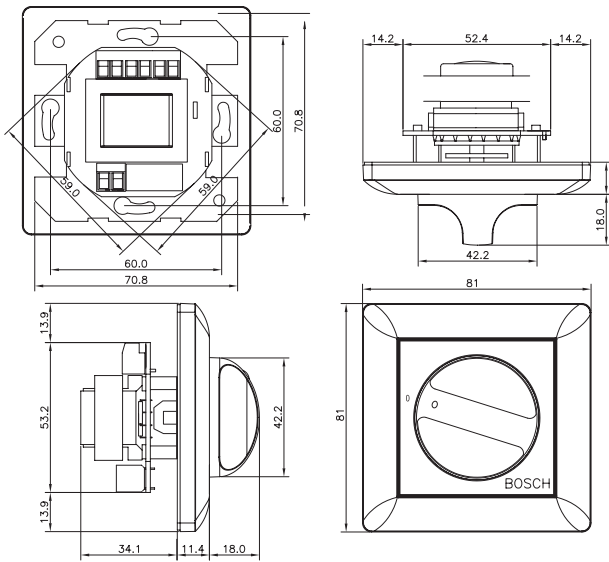
Aansluitingen

Schroefaansluitingen

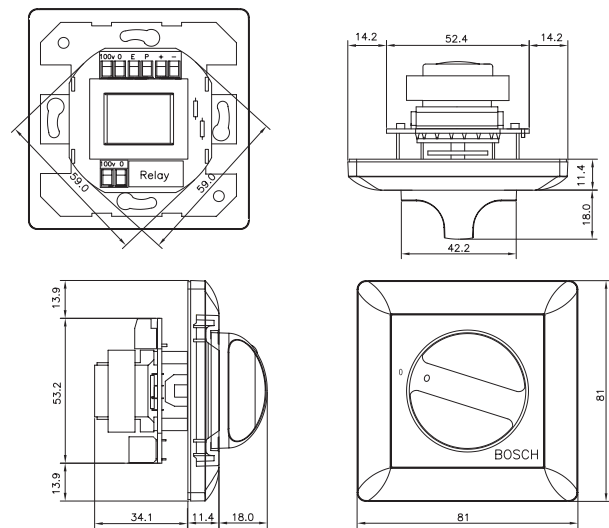
Certificaten en goedkeuringen

Veiligheid	conform EN 60065
Zelfdovend	conform UL 94 V0

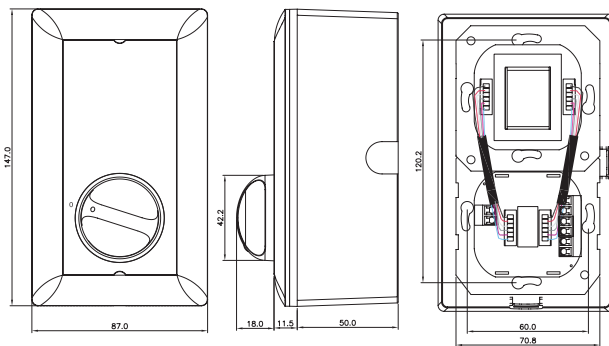
Installatie/configuratie



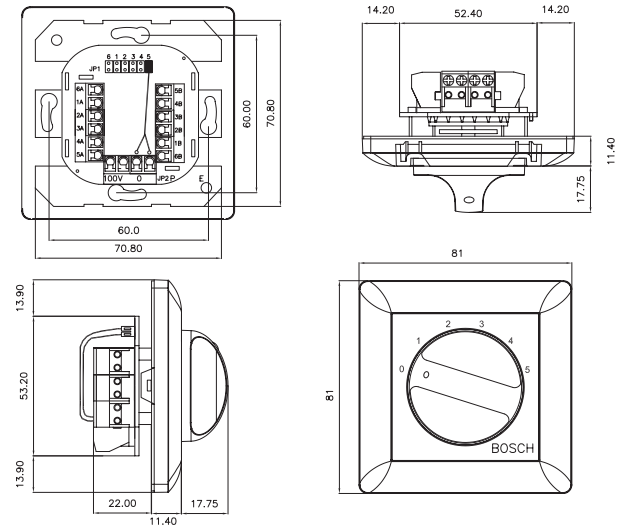
LBC 1401/10 en LBC 1401/20, afmetingen in mm



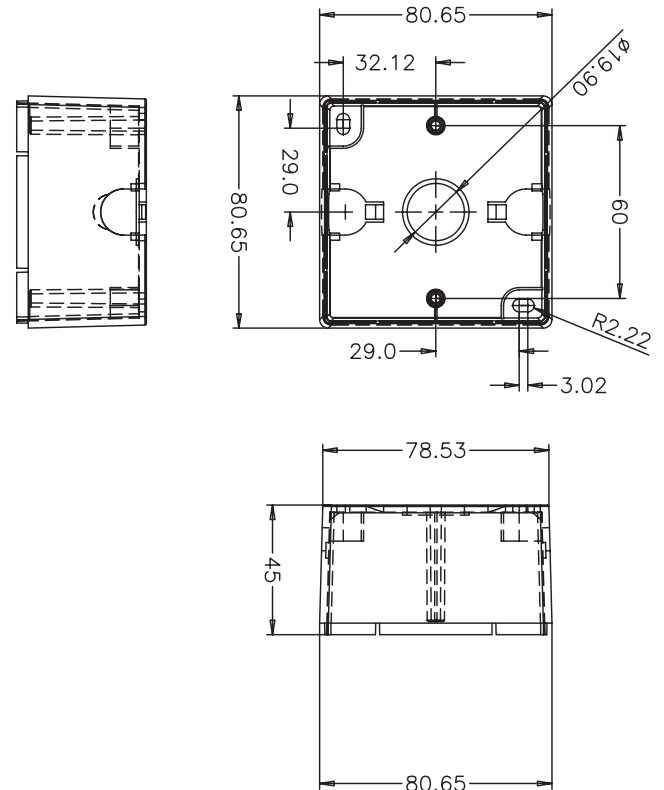
LBC 1411/10 en LBC 1411/20, afmetingen in mm



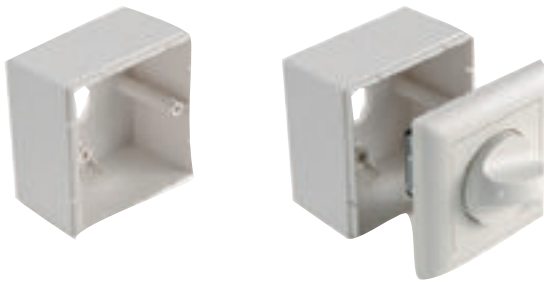
LBC 1420/10 en LBC 1420/20, afmetingen in mm



LBC 1431/10, afmetingen in mm

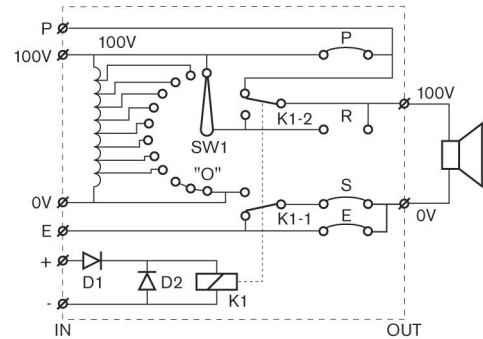


LM1-SMB-U40, afmetingen in mm

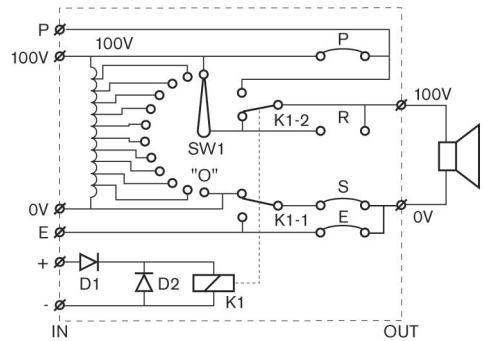


LM1-SMB-U40, detail

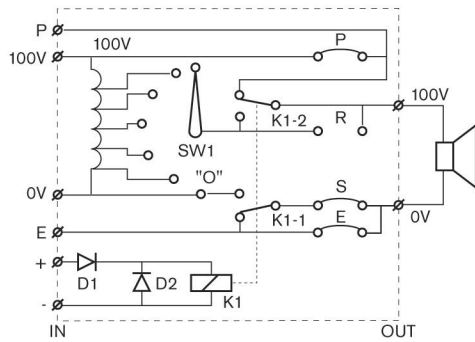
LBC 1411/10, circuitschema



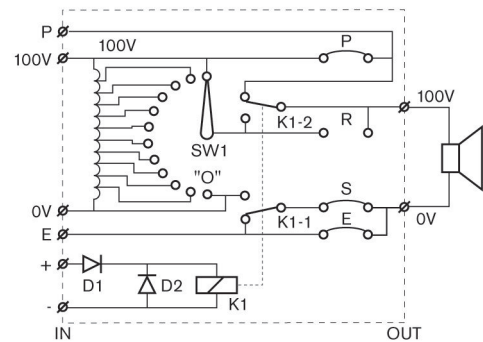
LBC 1411/20, circuitschema



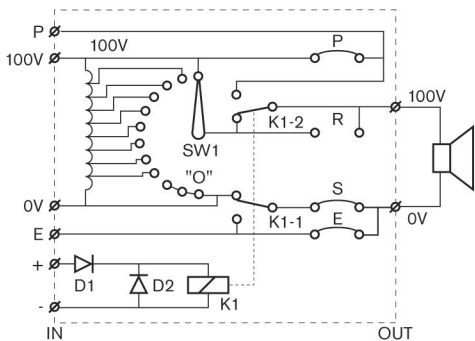
LBC 1401/10, circuitschema



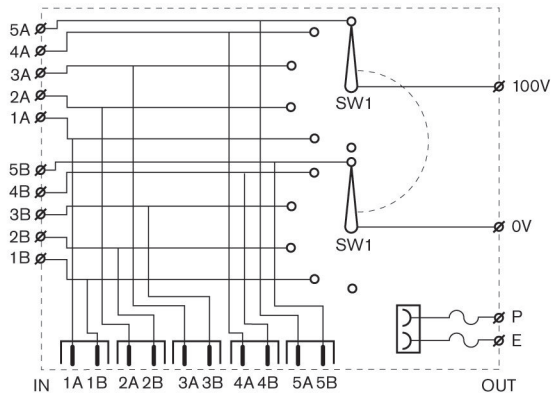
LBC 1420/10, circuitschema



LBC 1401/20, circuitschema



LBC 1420/20, circuitschema



LBC 1431/10, circuitschema

Technische specificaties

Elektrische specificaties

LBC 1401/10 en /20	
Nominaal vermogen	12 W
Ingangsspanning	100 V
Verzwakkingsstappen	5 x 3 dB en uit
Frequentiebereik	50 Hz tot 20 kHz (-1 dB)
Totale harmonische vervorming (THD)	< 0,5 %
Stroomverbruik	20 mA bij 24 V DC
Connector	Schroefklem
LBC 1411/10 en /20	
Nominaal vermogen	36 W
Ingangsspanning	100 V
Verzwakkingsstappen	8 x 3 dB en uit
Frequentiebereik	50 Hz tot 20 kHz (-1 dB)
Totale harmonische vervorming (THD)	< 0,5 %
Stroomverbruik	20 mA bij 24 V DC
Connector	Schroefklem
LBC 1420/10 en /20	
Nominaal vermogen	100 W
Ingangsspanning	100 V
Verzwakkingsstappen	10 x 2 dB en uit
Frequentiebereik	50 Hz tot 20 kHz (-1 dB)
Totale harmonische vervorming (THD)	< 0,5 %
Stroomverbruik	20 mA bij 24 V DC
Connector	Schroefklem

LBC 1431/10	
Nominaal vermogen	100 W
Ingangsspanning	100 V
Aantal programma's	5 programma's en uit
Connector	Schroefklem

Mechanische specificaties

LBC 1401/10 en /20	
Afmetingen (B x H x D)	81 x 81 x 45,5 mm
Gewicht	214 g
Kleur	Wit (RAL 9010)

LBC 1411/10 en /20	
Afmetingen (B x H x D)	81 x 81 x 45,5 mm
Gewicht	217 g
Kleur	Wit (RAL 9010)

LBC 1420/10 en /20	
Afmetingen (B x H x D)	87 x 147 x 61,5 mm
Gewicht	512 g (incl. opbouwmontagedoos)
Kleur	Wit (RAL 9010)

LBC 1431/10	
Afmetingen (B x H x D)	81 x 81 x 33,4 mm
Gewicht	110 g
Kleur	Wit (RAL 9010)

LM1-SMB-U40	
Afmetingen (B x H x D)	80,65 x 80,65 x 45 mm
Gewicht	60 g
Kleur	Wit (RAL 9010)

Omgevingseisen

Bedrijfstemperatuur	-10 °C tot +55 °C
Opslagtemperatuur	-40 °C tot +70 °C
Relatieve vochtigheidsgraad	< 95%

Bestelinformatie

LBC 1401/10 Volumeregelaar

Volumeregeling 12 W, installatietype U40, ingebouwd overbruggingsrelais van 24 VDC, power-save uitvoering, 5 verzwakkingsstappen van 3 dB en uit, wit RAL 9010.

Opdrachtnummer **LBC1401/10**

LBC 1401/20 Volumeregelaar

Volumeregeling 12 W, installatietype U40, ingebouwd overbruggingsrelais van 24 VDC, storingsveilige uitvoering, 5 verzwakkingsstappen van 3 dB en uit, wit RAL 9010.

Opdrachtnummer **LBC1401/20**

LBC 1411/10 Volumeregelaar

Volumeregeling 36 W, installatietype U40, ingebouwd overbruggingsrelais van 24 VDC, power-save uitvoering, 8 verzwakkingsstappen van 3 dB en uit, wit RAL 9010.

Opdrachtnummer **LBC1411/10**

LBC 1411/20 Volumeregelaar

Volumeregeling 36 W, installatietype U40, ingebouwd overbruggingsrelais van 24 VDC, storingsveilige uitvoering, 8 verzwakkingsstappen van 3 dB en uit, wit RAL 9010.

Opdrachtnummer **LBC1411/20**

LBC 1420/10 Volumeregelaar

Volumeregeling 100 W, installatietype MKD/E2, ingebouwd overbruggingsrelais van 24 VDC, power-save uitvoering, 10 verzwakkingsstappen van 2 dB en uit, wit RAL 9010, geleverd met doos voor opbouwmontage.

Opdrachtnummer **LBC1420/10**

LBC 1420/20 Volumeregelaar

Volumeregeling 100 W, installatietype MKD/E2, ingebouwd overbruggingsrelais van 24 VDC, storingsveilige uitvoering, 10 verzwakkingsstappen van 2 dB en uit, wit RAL 9010, geleverd met opbouwmontagedoos.

Opdrachtnummer **LBC1420/20**

LBC 1431/10 Programmakiezer

Programmakiezer, installatietype U40, selectie van 5 kanalen, wit RAL 9010.

Opdrachtnummer **LBC1431/10**

Hardware-accessoires

LM1-SMB-U40

Opbouwmontagedoos voor volumeregeling LBC1401/10, LBC1401/20, LBC1411/10, LBC1411/20 en programmakiezer LBC1431/10, wit RAL 9010.

Opdrachtnummer **LM1-SMB-U40**

Vertegenwoordigd door:

Nederland:

Bosch Security Systems B.V.
Postbus 80002
5600 JB Eindhoven
Telefoon: +31 40 2577 200
Fax: +31 40 2577 202
nl.securitysystems@bosch.com
www.boschsecurity.nl

België:

Bosch Security Systems NV/SA
Torkonjestraat 21F
8510 Kortrijk-Marke
Telefoon: +32 56 20 02 40
Fax: +32 56 20 26 75
be.securitysystems@bosch.com
www.boschsecurity.be