

LBC 14x0/x0 MK Volume Controls และ LBC 1430/10 Program Selector

www.boschsecurity.com



BOSCH
เทคโนโลยีเพื่อชีวิต



- ▶ เวอร์ชัน 12 W, 36 W และ 100 W
- ▶ มีอยู่ในเวอร์ชันประหัดไฟหรือป้องกันการทำงานผิดพลาด
- ▶ รีเลย์ควบคุม 24 VDC ในตัว
- ▶ ระบบการหมุนต่อเนื่อง
- ▶ เหมาะสำหรับระบบ 3 สายและ 4 สาย

Bosch เปิดตัวปุ่มควบคุมระดับเสียงและปุ่มเลือกโปรแกรม สำหรับโซลูชันระบบเสียงประกาศสาธารณะที่สมบูรณ์แบบ

ฟังก์ชัน

การทำงาน

ระบบเสียงประกาศสาธารณะมักใช้กับการประกาศและการกระจายเสียงดนตรีแบบกระจายตัว สามารถใช้ปุ่มควบคุมระดับเสียงเพื่อปรับระดับเสียงภายใน นอกจากนี้ปุ่มควบคุมระดับเสียง สามารถติดตั้งปุ่มเลือกโปรแกรมสำหรับเลือกโปรแกรมอื่นๆ ภายใน ในกรณีที่มีการประกาศ (ฉุกเฉิน) รีเลย์ในตัวช่วยให้มั่นใจว่า ข้อความถูกประกาศออกไปด้วยระดับเสียงที่ตั้งค่าไว้ล่วงหน้า โดยไม่ถูกควบคุมด้วยการปรับระดับเสียงในขณะนั้น

ปุ่มควบคุมระดับเสียงแบ่งออกเป็น 3 เวอร์ชันตามอัตรากำลังไฟ: 12 W, 36 W และ 100 W โหลดรวมของลำโพงที่ต่อเข้ากับปุ่มควบคุมระดับเสียงต้องไม่เกินกำลังไฟที่กำหนด แต่ละเวอร์ชันมีเวอร์ชันย่อยอีกสองเวอร์ชัน เวอร์ชันหนึ่งสำหรับประหัดไฟ มีการควบคุมระดับเสียง 4 สาย (รุ่น /10) ขณะที่รีเลย์ควบคุมเปิดใช้งานในระหว่างการเรียกฉุกเฉิน อีกเวอร์ชันหนึ่งสำหรับป้องกันการดำเนินงานผิดพลาด มีการควบคุมระดับเสียง 4 สาย (รุ่น /20) ขณะที่รีเลย์ควบคุมเปิดใช้งานในระหว่างการเรียกฉุกเฉิน

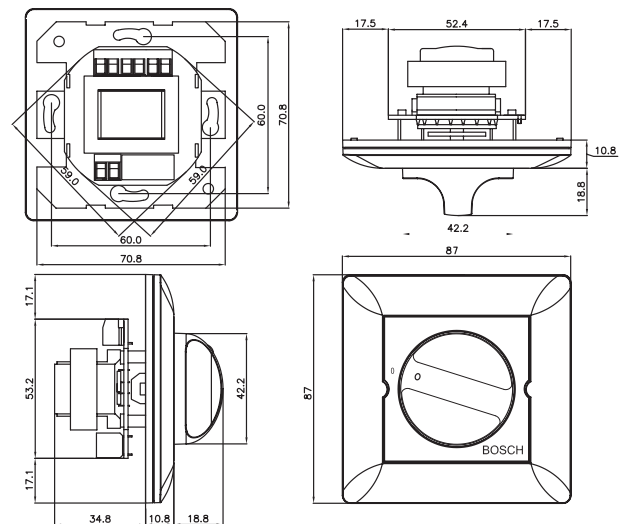
การออกแบบและสีที่ใช้ภายในมีความกลมกลืนกัน การออกแบบช่วยให้ติดตั้งได้ง่าย ใช้งานได้ง่าย และการทำงานมีความน่าเชื่อถือ

การเชื่อมต่อระหว่างกัน
ขั้วต่อสกรู

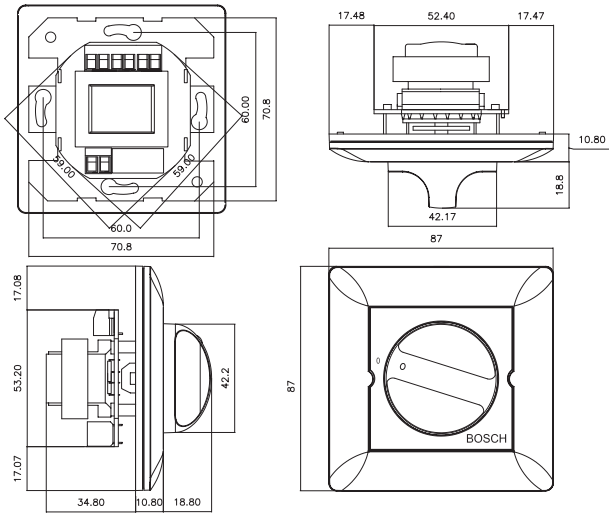
หนังสือรับรองและใบอนุญาต

ความปลอดภัย	ตามมาตรฐาน EN 60065
ดับไฟเองได้เมื่อตัดไฟ	ตามมาตรฐาน UL 94 V0

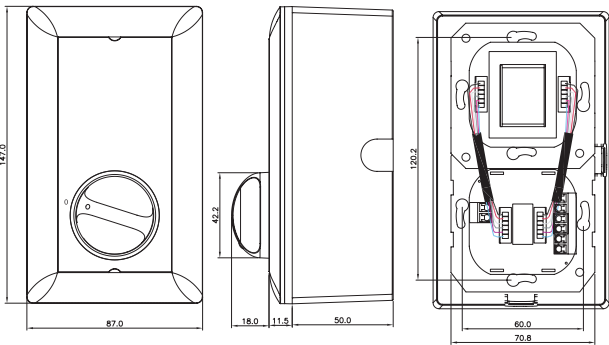
คำแนะนำการติดตั้ง/การตั้งค่า



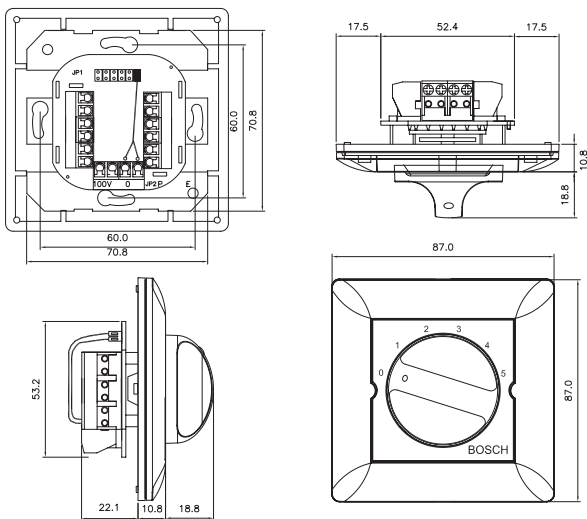
ขนาดในหน่วย มม. LBC 1400/10 และ LBC 1400/20



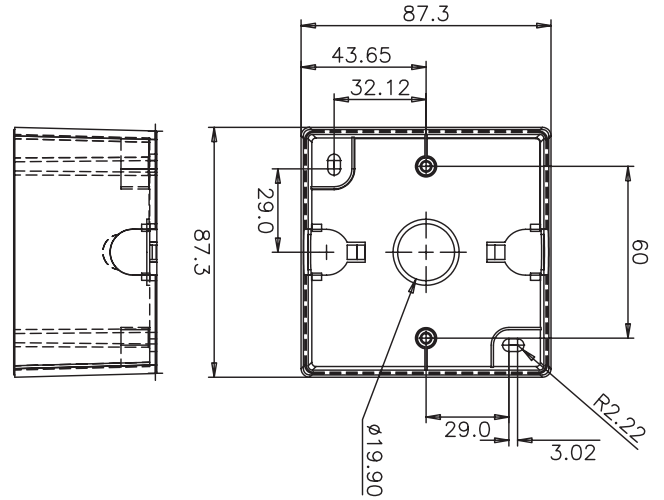
ขนาดในหน่วย มม. LBC 1410/10 และ LBC 1410/20



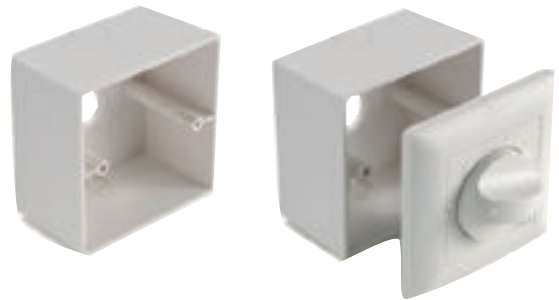
ขนาดในหน่วย มม. LBC 1420/10 และ LBC 1420/20



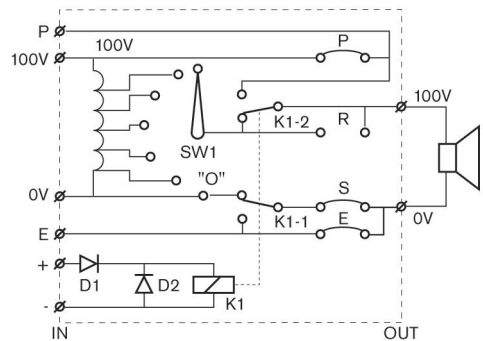
ขนาดในหน่วย มม. LBC 1430/10



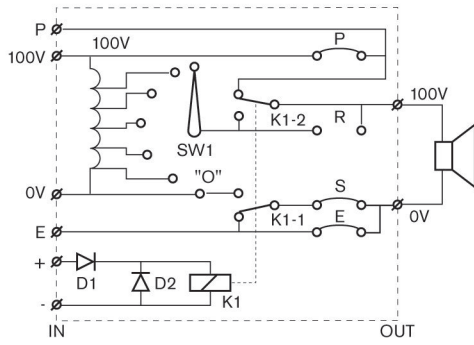
ขนาดในหน่วย มม. LM1-SMB-MK



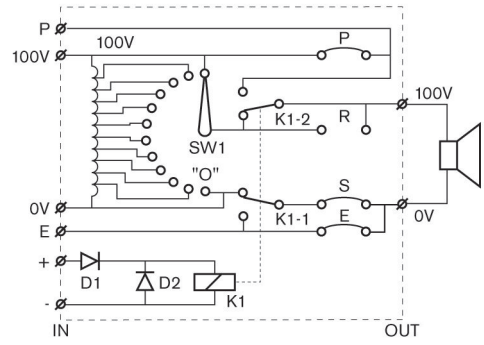
รายละเอียด LM1-SMB-MK



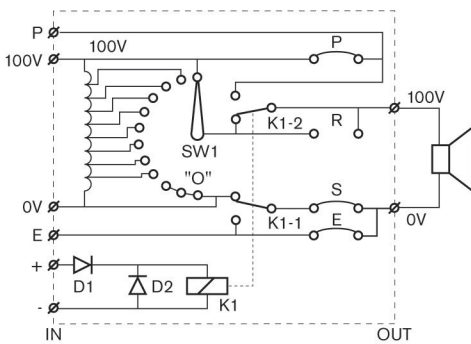
แผนผังวงจร LBC 1400/10



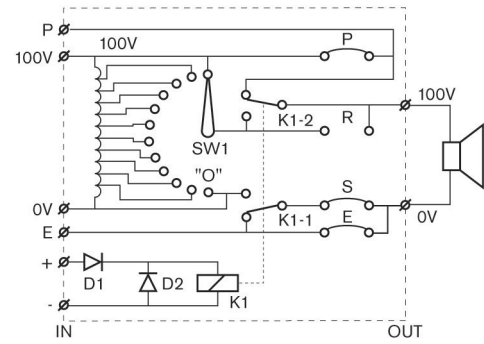
แผนผังวงจร LBC 1400/20



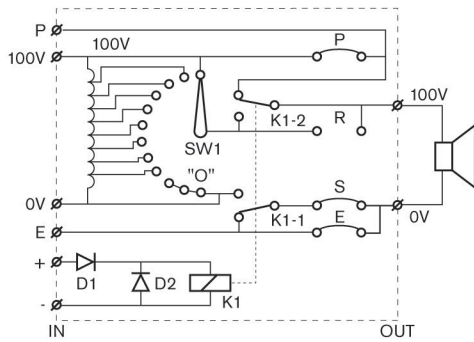
แผนผังวงจร LBC 1420/10



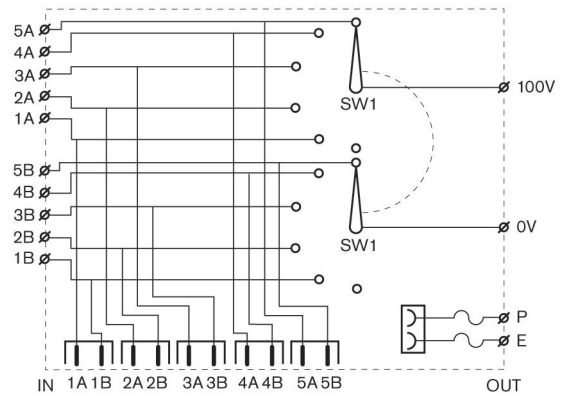
แผนผังวงจร LBC 1410/10



แผนผังวงจร LBC 1420/20



แผนผังวงจร LBC 1410/20



แผนผังวงจร LBC 1430/10

ข้อมูลจำเพาะด้านเทคนิค

คุณสมบัติทางไฟฟ้า

LBC 1400/10 และ /20	
กำลังไฟฟักรัด	12 W
แรงดันไฟฟ้าอินพุต	100 V
ขั้นตอนการลดทอนสัญญาณ	5 x 3 dB + off
ผลตอบสนองความถี่	50 Hz ถึง 20 kHz (-1 dB)
THD	<0.5%

การสิ้นเปลืองกระแสไฟฟ้า	20 mA ที่ 24 VDC
LBC 1410/10 และ /20	
กำลังไฟที่กัก	36 W
แรงดันไฟฟ้าอินพุต	100 V
ขั้นตอนการลดทอนสัญญาณ	8 x 3 dB + off
ผลตอบสนองความถี่	50 Hz ถึง 20 kHz (-1 dB)
THD	<0.5%
การสิ้นเปลืองกระแสไฟฟ้า	20 mA ที่ 24 VDC
LBC 1420/10 และ /20	
กำลังไฟที่กัก	100 W
แรงดันไฟฟ้าอินพุต	100 V
ขั้นตอนการลดทอนสัญญาณ	10 x 2 dB + off
ผลตอบสนองความถี่	50 Hz ถึง 20 kHz (-1 dB)
THD	<0.5%
การสิ้นเปลืองกระแสไฟฟ้า	20 mA ที่ 24 VDC
LBC 1430/10	
กำลังไฟที่กัก	100 W
แรงดันไฟฟ้าอินพุต	100 V
จำนวนโปรแกรม	5 โปรแกรม + off
ลักษณะอุปกรณ์	
LBC 1400/10 และ /20	
ขนาด (กว้าง X สูง X ลึก)	87 x 87 x 45.6 มม.
น้ำหนัก	226 ก.
สี	ขาว (RAL 9010)
LBC 1410/10 และ /20	
ขนาด (กว้าง X สูง X ลึก)	87 x 87 x 45.6 มม.
น้ำหนัก	227 ก.
สี	ขาว (RAL 9010)
LBC 1420/10 และ /20	
ขนาด (กว้าง X สูง X ลึก)	87 x 147 x 61.5 มม.
น้ำหนัก	512 ก. (รวมกล่องติดตั้งที่ตัวเครื่อง)
สี	ขาว (RAL 9010)
LBC 1430/10	
ขนาด (กว้าง X สูง X ลึก)	87 x 87 x 32.9 มม.
น้ำหนัก	125 ก.
สี	ขาว (RAL 9010)
LM1-SMB-MK	
ขนาด (กว้าง X สูง X ลึก)	87.3 x 87.3 x 50 มม.

น้ำหนัก	73 ก.
สี	ขาว (RAL 9010)
สภาพแวดล้อม	
อุณหภูมิในการทำงาน	-10 °C ถึง +55 °C (+14 °F ถึง +131 °F)
อุณหภูมิในการเก็บรักษา	-40 °C ถึง +70 °C (-40 °F ถึง +158 °F)
ความชื้นสัมพัทธ์	<95%

ข้อมูลการสั่งซื้อ

LBC 1400/10 Volume Control

ปุ่มควบคุมระดับเสียง 12 W, ประเภทการติดตั้ง MK, รีเลย์ควบคุม 24 VDC ในตัว, เวอร์ชันประหยัดไฟ, 5 ขั้นตอนการลดทอนสัญญาณที่ 3 dB และปิด, สีขาว RAL 9010
เลขที่ใบสั่งซื้อ **LBC1400/10**

LBC 1400/20 Volume Control

ปุ่มควบคุมระดับเสียง 12 W, ประเภทการติดตั้ง MK, รีเลย์ควบคุม 24 VDC ในตัว, เวอร์ชันป้องกันการรบกวนการรบกวน, 5 ขั้นตอนการลดทอนสัญญาณที่ 3 dB และปิด, สีขาว RAL 9010
เลขที่ใบสั่งซื้อ **LBC1400/20**

LBC 1410/10 Volume Control

ปุ่มควบคุมระดับเสียง 36 W, ประเภทการติดตั้ง MK, รีเลย์ควบคุม 24 VDC ในตัว, เวอร์ชันประหยัดไฟ, 8 ขั้นตอนการลดทอนสัญญาณที่ 3 dB และปิด, สีขาว RAL 9010
เลขที่ใบสั่งซื้อ **LBC1410/10**

LBC 1410/20 Volume Control

ปุ่มควบคุมระดับเสียง 36 W, ประเภทการติดตั้ง MK, รีเลย์ควบคุม 24 VDC ในตัว, เวอร์ชันป้องกันการรบกวนการรบกวน, 8 ขั้นตอนการลดทอนสัญญาณที่ 3 dB และปิด, สีขาว RAL 9010
เลขที่ใบสั่งซื้อ **LBC1410/20**

LBC 1420/10 Volume Control

ปุ่มควบคุมระดับเสียง 100 W, ประเภทการติดตั้ง MKD/E2, รีเลย์ควบคุม 24 VDC ในตัว, เวอร์ชันประหยัดไฟ, 10 ขั้นตอนการลดทอนสัญญาณที่ 2 dB และปิด, สีขาว RAL 9010, มาพร้อมกับกล่องติดตั้งบนพื้นผิว
เลขที่ใบสั่งซื้อ **LBC1420/10**

LBC 1420/20 Volume Control

ปุ่มควบคุมระดับเสียง 100 W, ประเภทการติดตั้ง MKD/E2, รีเลย์ควบคุม 24 VDC ในตัว, เวอร์ชันป้องกันการรบกวนการรบกวน, 10 ขั้นตอนการลดทอนสัญญาณที่ 2 dB และปิด, สีขาว RAL 9010, มาพร้อมกับกล่องติดตั้งบนพื้นผิว
เลขที่ใบสั่งซื้อ **LBC1420/20**

LBC 1430/10 Program Selector

ปุ่มเลือกโปรแกรม, ประเภทการติดตั้ง MK, 5 การเลือกช่อง, สีขาว RAL 9010
เลขที่ใบสั่งซื้อ **LBC1430/10**

อุปกรณ์เสริมฮาร์ดแวร์

LM1-SMB-MK

กล่องติดตั้งบนพื้นผิวสำหรับปุ่มควบคุมระดับเสียง LBC1400/10, LBC1400/20, LBC1410/10, LBC1410/20 และปุ่มเลือกโปรแกรม LBC1430/10, สีขาว RAL 9010
เลขที่ใบสั่งซื้อ **LM1-SMB-MK**

หน้ารวมไอคอน

ประเทศไทย

บริษัท ไบรน์โรด บิโอส จำกัด
287 อาคารเอ็มเอซีทีไอเออร์ ชั้น 11 ถนน นวมวิถี
กรุงเทพมหานคร 10500
โทรศัพท์: +66 2639 3111
โทรสาร: +66 2631 2030
samarnt@th.bosch.com
www.bosch.co.th