

LBC 14x0/x0 – Regulatory głośności MK i LBC 1430/10 – Przełącznik wyboru źródła

www.boschsecurity.pl



BOSCH
Technologia bliżej nas



- ▶ Wersje 12 W, 36 W i 100 W
- ▶ Dostępne w wersjach power-save lub failsafe
- ▶ Wbudowane przekaźniki 24 VDC obejścia regulacji głośności
- ▶ System przełączania z pełnym obrotem
- ▶ Przeznaczone do współpracy z okablowaniem 3- i 4-żyłowym

Firma Bosch wprowadziła na rynek serię regulatorów głośności i przełączników wyboru źródeł, które przydatne są przy instalacji systemów nagłośnieniowych.

Podstawowe funkcje

Działanie

Systemy nagłośnieniowe często służą jednocześnie do dystrybucji wywołań i nagłaśniania muzyki. Regulatory głośności służą do lokalnych nastaw, np. w danym pomieszczeniu. Oprócz regulatorów głośności mogą być zainstalowane przełączniki wyboru źródeł w celu lokalnego wyboru 5 programów. Podczas wywołania alarmowego regulacja głośności może zostać pominięta dzięki wysterowaniu wbudowanego przekaźnika obejścia, co zapewnia emisję ważnych komunikatów z pełną głośnością niezależnie od lokalnych nastaw.

Regulatory głośności dostępne są w 3 wersjach w zależności od przełączanej mocy 12 W, 36 W i 100 W. Całkowite obciążenie dołączonych do regulatora głośności głośników nie może przekroczyć jego wartości znamionowej.

Każda z 3 wersji dostępna jest również w 2 odmianach. Jedną z nich jest odmiana power-save z 4-żyłowym obejściem regulacji głośności (modele /10),

w którym przekaźnik obejścia uruchamiany jest podczas wywołania alarmowego. Drugą jest odmiana failsafe z 4-żyłowym obejściem regulacji głośności (modele /20), w którym przekaźnik obejścia jest blokowany (nie jest aktywny) podczas wywołania alarmowego.

Kształty i kolory dobrano tak, aby pasowały do każdego wnętrza. Konstrukcja charakteryzuje się łatwością instalacji i obsługi oraz pełną niezawodnością.

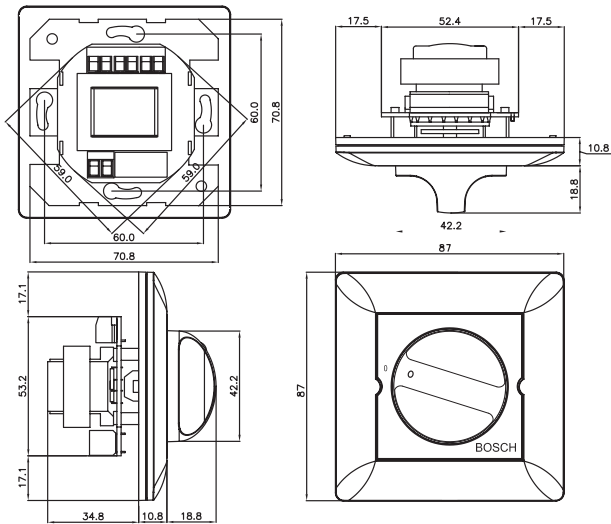
Możliwości współpracy z innymi urządzeniami

Zaciski śrubowe

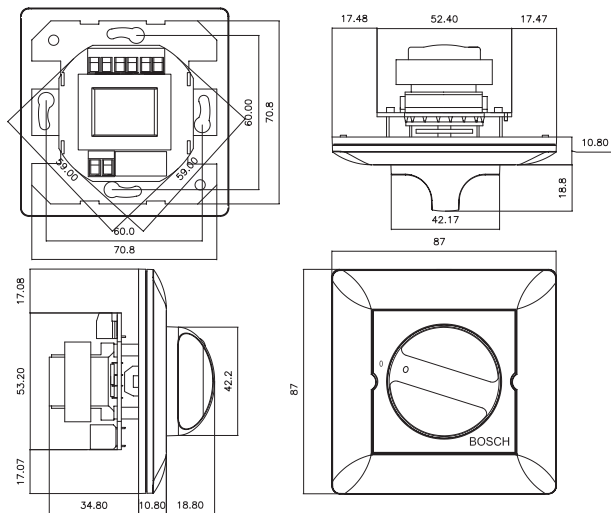
Certyfikaty i świadectwa

Standardy bezpieczeństwa	EN 60065
Niepalność	UL 94 V 0

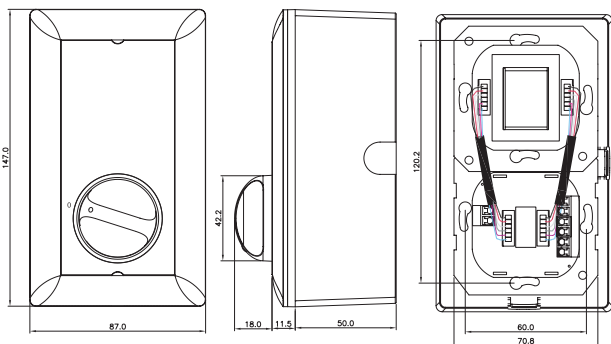
Planowanie



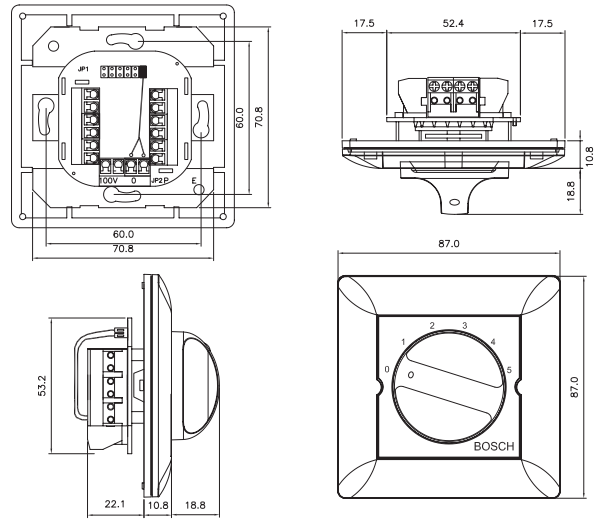
Wymiary LBC 1400/10 i LBC 1400/20 w mm



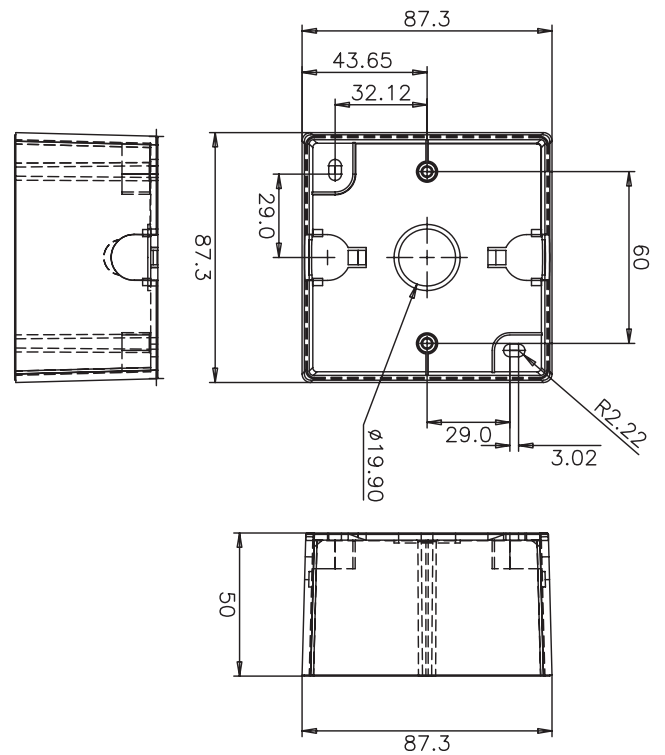
Wymiary LBC 1410/10 i LBC 1410/20 w mm



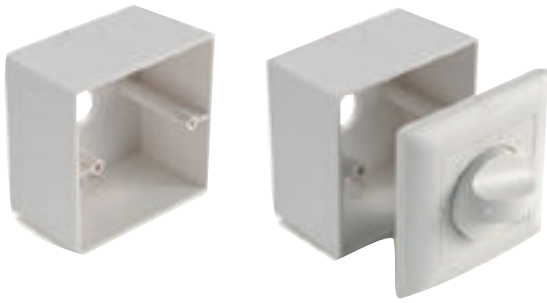
Wymiary LBC 1420/10 i LBC 1420/20 w mm



Wymiary LBC 1430/10 w mm

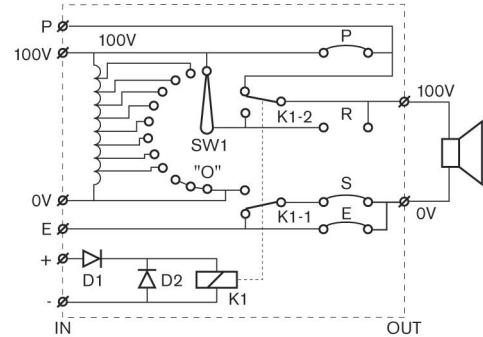


Wymiary LM1-SMB-MK w mm

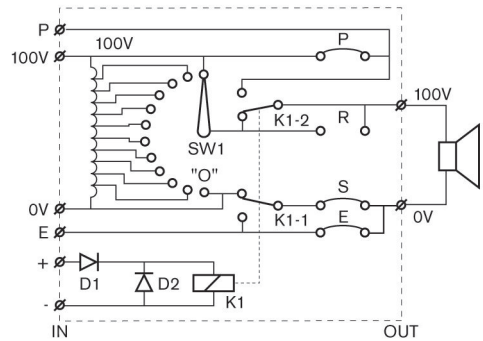


Szczegóły LM1-SMB-MK

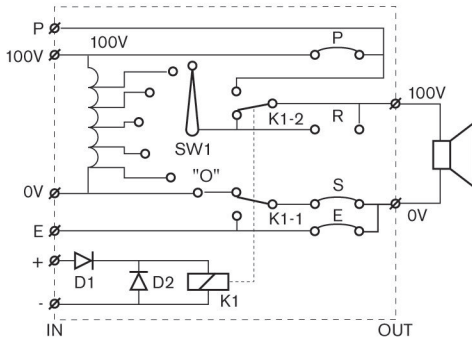
Schemat połączeń LBC 1410/10



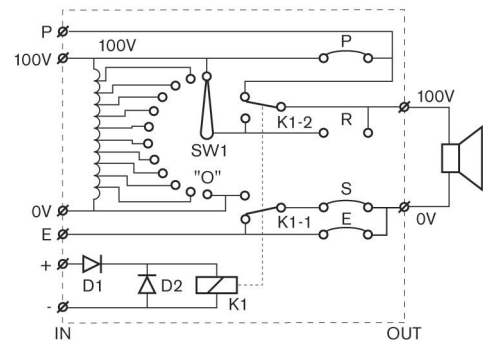
Schemat połączeń LBC 1410/20



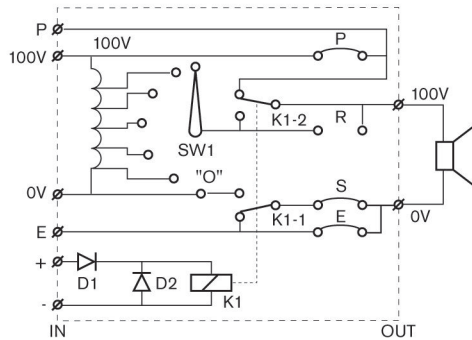
Schemat połączeń LBC 1400/10



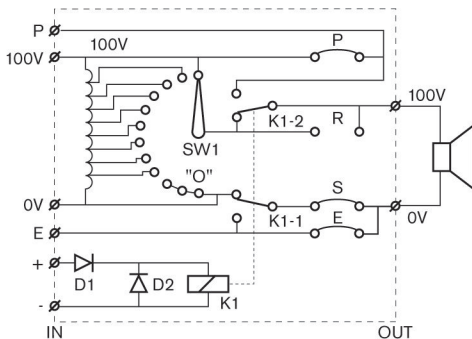
Schemat połączeń LBC 1420/10

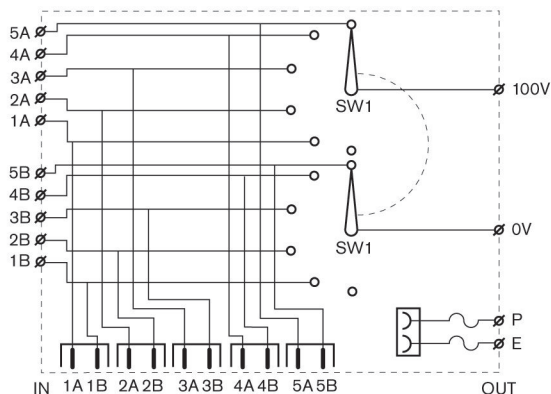


Schemat połączeń LBC 1400/20



Schemat połączeń LBC 1420/20





Schemat połączeń LBC 1430/10

Dane techniczne

Parametry elektryczne

LBC 1400/10 i/20	
Moc znamionowa	12 W
Napięcie wejściowe	100 V
Stopnie tłumienia	5 x 3 dB + wyłączony
Pasma przenoszenia	50 Hz - 20 kHz (-1 dB)
Zniekształcenia harmoniczne	<0,5 %
Pobór prądu	20 mA przy napięciu 24 VDC
LBC 1410/10 i/20	
Moc znamionowa	36 W
Napięcie wejściowe	100 V
Stopnie tłumienia	8 x 3 dB + wyłączony
Pasma przenoszenia	50 Hz - 20 kHz (-1 dB)
Zniekształcenia harmoniczne	<0,5%
Pobór prądu	20 mA przy napięciu 24 VDC
LBC 1420/10 i/20	
Moc znamionowa	100 W
Napięcie wejściowe	100 V
Stopnie tłumienia	10 x 2 dB + wyłączony
Pasma przenoszenia	50 Hz - 20 kHz (-1 dB)
Zniekształcenia harmoniczne	<0,5%
Pobór prądu	20 mA przy napięciu 24 VDC
LBC 1430/10	
Moc znamionowa	100 W

Napięcie wejściowe	100 V
Liczba programów	5 programów + wyłączony

Parametry mechaniczne

LBC 1400/10 i/20	
Wymiary (szer. x wys. x gł.)	87 x 87 x 45,6 mm
Masa	226 g
Kolor	biały (RAL 9010)
LBC 1410/10 i/20	
Wymiary (szer. x wys. x gł.)	87 x 87 x 45,6 mm
Masa	227 g
Kolor	biały (RAL 9010)
LBC 1420/10 i/20	
Wymiary (szer. x wys. x gł.)	87 x 147 x 61,5 mm
Masa	512 g (łącznie z puszką do montażu powierzchniowego)
Kolor	biały (RAL 9010)
LBC 1430/10	
Wymiary (szer. x wys. x gł.)	87 x 87 x 32,9 mm
Masa	125 g
Kolor	biały (RAL 9010)
LM1-SMB-MK	
Wymiary (szer. x wys. x gł.)	87,3 x 87,3 x 50 mm
Masa	73 g
Kolor	biały (RAL 9010)

Parametry środowiskowe

Temperatura pracy	-10 ÷ +55°C
Temperatura przechowywania	-40 ÷ +70°C
Wilgotność względna	<95%

Zamówienia - informacje

LBC 1400/10 – Regulator głośności

Regulator głośności 12 W, instalacja typu MK, wbudowany przełącznik obejścia 24 VDC, wersja power-save, 5 stopni tłumienia w krokach co 3 dB oraz opcja wyłączenia tłumienia, kolor biały RAL 9010. Numer zamówienia **LBC1400/10**

LBC 1400/20 Regulator głośności

Regulator głośności 12 W, instalacja typu MK, wbudowany przełącznik obejścia 24 VDC, wersja failsafe, 5 stopni tłumienia w krokach co 3 dB oraz opcja wyłączenia tłumienia, kolor biały RAL 9010. Numer zamówienia **LBC1400/20**

LBC 1410/10 – Regulator głośności

Regulator głośności 36 W, instalacja typu MK, wbudowany przełącznik obejścia 24 VDC, wersja power-save, 8 stopni tłumienia w krokach co 3 dB oraz opcja wyłączenia tłumienia, kolor biały RAL 9010.
Numer zamówienia **LBC1410/10**

LBC 1410/20 Regulator głośności

Regulator głośności 36 W, instalacja typu MK, wbudowany przełącznik obejścia 24 VDC, wersja failsafe, 8 stopni tłumienia w krokach co 3 dB oraz opcja wyłączenia tłumienia, kolor biały RAL 9010.
Numer zamówienia **LBC1410/20**

LBC 1420/10 – Regulator głośności

Regulator głośności 100 W, instalacja typu MKD/E2, wbudowany przełącznik obejścia 24 VDC, wersja power-save, 10 stopni tłumienia w krokach co 2 dB oraz opcja wyłączenia tłumienia, kolor biały RAL 9010, w zestawie obudowa do montażu powierzchniowego.
Numer zamówienia **LBC1420/10**

LBC 1420/20 Regulator głośności

Regulator głośności 100 W, instalacja typu MKD/E2, wbudowany przełącznik obejścia 24 VDC, wersja failsafe, 10 stopni tłumienia w krokach co 2 dB oraz opcja wyłączenia tłumienia, kolor biały RAL 9010, w zestawie obudowa do montażu powierzchniowego.
Numer zamówienia **LBC1420/20**

LBC 1430/10 – Przełącznik wyboru źródła

Przełącznik wyboru źródła, instalacja typu MK, 5 kanałów, kolor biały RAL 9010.
Numer zamówienia **LBC1430/10**

Sprzęt

LM1-SMB-MK

Obudowa do montażu powierzchniowego do regulatorów głośności LBC1400/10, LBC1400/20, LBC1410/10, LBC1410/20 oraz przełącznika wyboru źródła LBC1430/10, kolor biały RAL 9010.
Numer zamówienia **LM1-SMB-MK**

Reprezentowana przez:

Poland

Robert Bosch Sp. z o.o.
Jutrzenki 105 str.
02-231 Warszawa
Phone: +48 22 715 4101
Fax: +48 22 715 4105
pl.securitysystems@bosch.com
www.boschsecurity.pl