

# LBC 14x0/x0 MK Volumeregelaars en LBC 1430/10 Programmakiezer

www.boschsecurity.nl



- ▶ 12 W, 36 W en 100 W uitvoeringen
- ▶ Leverbaar in power-save of storingsveilige uitvoeringen
- ▶ Ingebouwd overbruggingsrelais van 24 V DC
- ▶ Continu roteerbare knop
- ▶ Geschikt voor drie- en vierdraadssystemen

Bosch introduceert een hele reeks nieuwe volumeregelaars en programmakiezers en biedt hiermee een complete PA-oplossing aan.

## Basisfuncties

### Bediening

Public address-systemen worden vaak voor mededelingen en achtergrondmuziek gebruikt. De volumeregelaars kunnen worden gebruikt om het niveau ter plaatse aan te passen. Naast volumeregelaars kunnen ook programmakiezers worden geïnstalleerd om ter plaatse vijf verschillende programma's te selecteren. In het geval van een (ontruimings) mededeling zorgt het ingebouwde relais ervoor dat de boodschap op een vooraf ingesteld niveau wordt verzonden, onafhankelijk van de plaatselijke volume-instelling.

De volumeregelaars zijn overeenkomstig het nominaal vermogen beschikbaar in drie uitvoeringen: 12 W, 36 W en 100 W. Het totale vermogen van de op een volumeregelaar aangesloten luidsprekers mag het nominale vermogen niet overschrijden.

Elke van de drie uitvoeringen is ook beschikbaar in twee uitvoeringen. De ene uitvoering is een stroombesparende 4-draads volumeoverbrugging (/10 modellen) waarbij het overbruggingsrelais wordt

geactiveerd bij een noodoproep. De andere uitvoering is een foutbestendige, 4-draads volumeoverbrugging (/20 modellen) waarbij het overbruggingsrelais wordt geactiveerd bij een noodoproep.

Het ontwerp en de kleur passen in elk interieur. De installatie en bediening zijn eenvoudig en de betrouwbaarheid is optimaal.

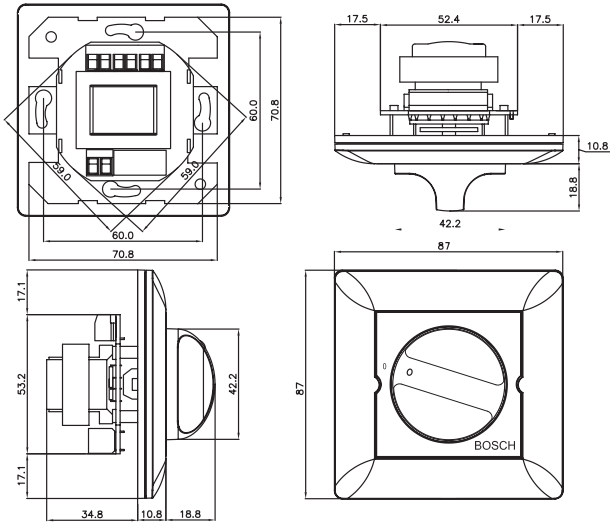
### Aansluitingen

Schroefaansluitingen

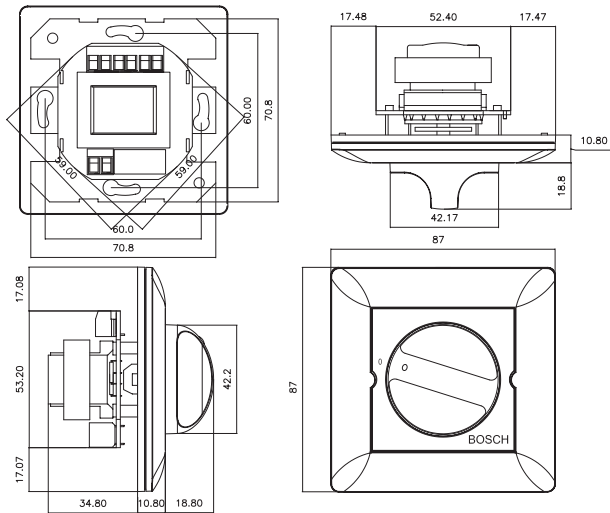
## Certificaten en goedkeuringen

Veiligheid	conform EN 60065
Zelfdovend	conform UL 94 V0

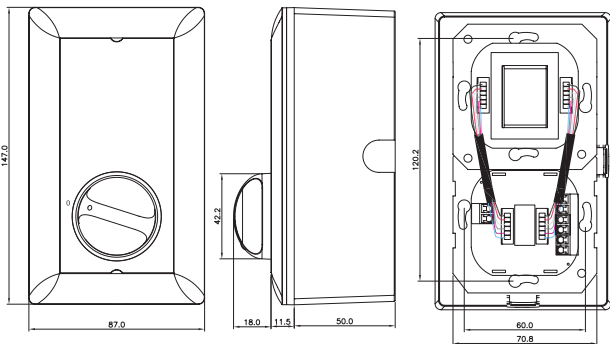
Installatie/configuratie



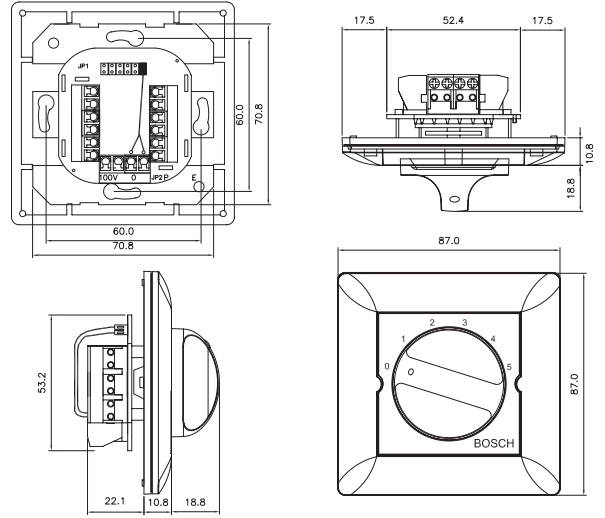
LBC 1400/10 en LBC 1400/20, afmetingen in mm



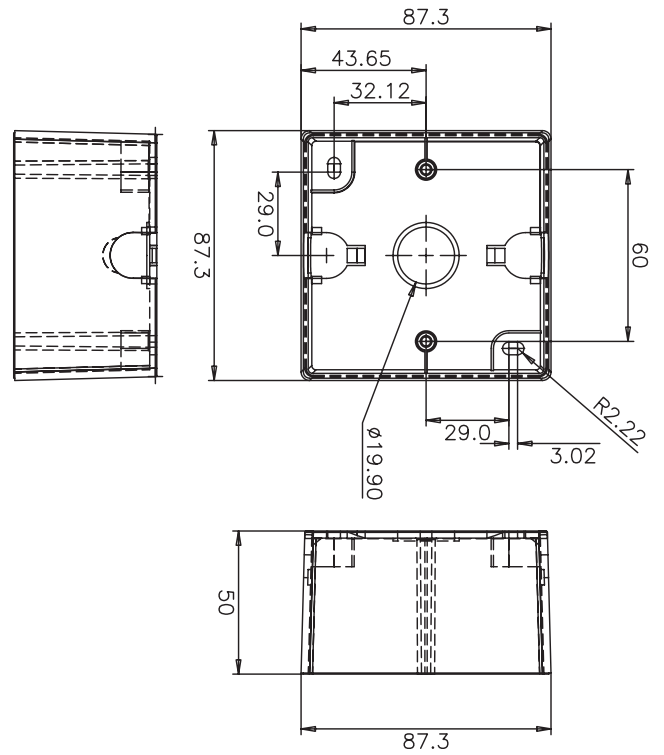
LBC 1410/10 en LBC 1410/20, afmetingen in mm



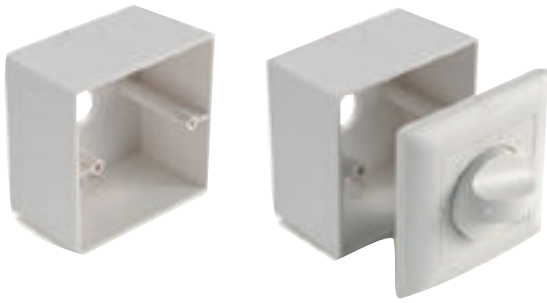
LBC 1420/10 en LBC 1420/20, afmetingen in mm



LBC 1430/10, afmetingen in mm

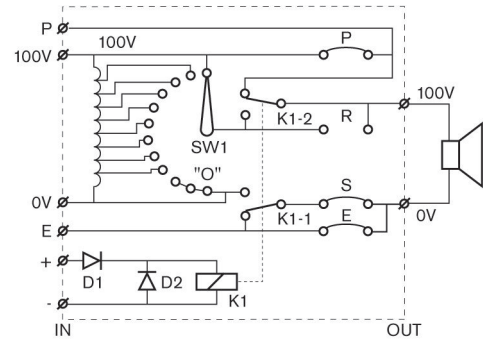


LM1-SMB-MK, afmetingen in mm

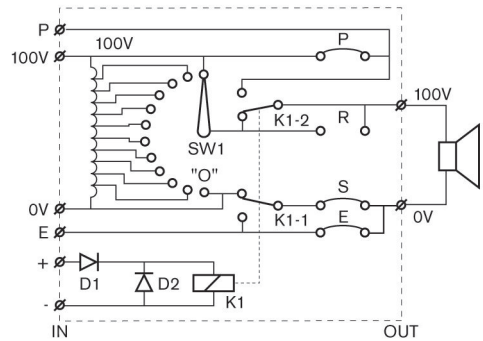


LM1-SMB-MK, detail

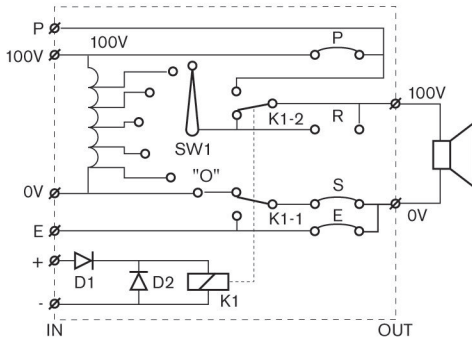
LBC 1410/10, circuitschema



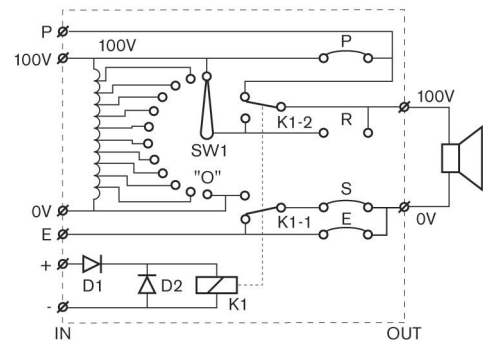
LBC 1410/20, circuitschema



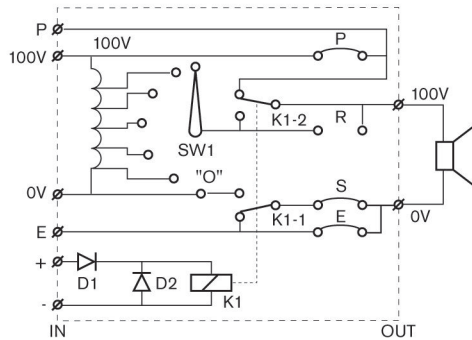
LBC 1400/10, circuitschema



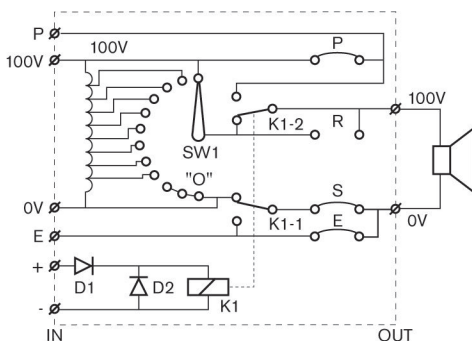
LBC 1420/10, circuitschema

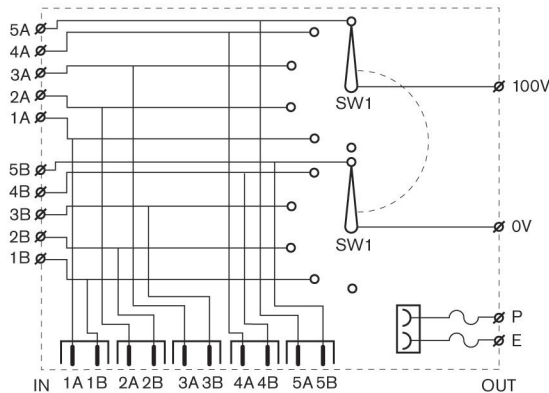


LBC 1400/20, circuitschema



LBC 1420/20, circuitschema





LBC 1430/10, circuitschema

## Technische specificaties

### Elektrische specificaties

LBC 1400/10 en /20	
Nominaal vermogen	12 W
Ingangsspanning	100 V
Verzwakkingsstappen	5 x 3 dB en uit
Frequentiebereik	50 Hz tot 20 kHz (-1 dB)
Totale harmonische vervorming (THD)	< 0,5 %
Stroomverbruik	20 mA bij 24 V DC
LBC 1410/10 en /20	
Nominaal vermogen	36 W
Ingangsspanning	100 V
Verzwakkingsstappen	8 x 3 dB en uit
Frequentiebereik	50 Hz tot 20 kHz (-1 dB)
Totale harmonische vervorming (THD)	< 0,5 %
Stroomverbruik	20 mA bij 24 V DC
LBC 1420/10 en /20	
Nominaal vermogen	100 W
Ingangsspanning	100 V
Verzwakkingsstappen	10 x 2 dB en uit
Frequentiebereik	50 Hz tot 20 kHz (-1 dB)
Totale harmonische vervorming (THD)	< 0,5 %
Stroomverbruik	20 mA bij 24 V DC
LBC 1430/10	
Nominaal vermogen	100 W

Ingangsspanning	100 V
Aantal programma's	5 programma's en uit

### Mechanische specificaties

LBC 1400/10 en /20	
Afmetingen (B x H x D)	87 x 87 x 45,6 mm
Gewicht	226 g
Kleur	Wit (RAL 9010)
LBC 1410/10 en /20	
Afmetingen (B x H x D)	87 x 87 x 45,6 mm
Gewicht	227 g
Kleur	Wit (RAL 9010)
LBC 1420/10 en /20	
Afmetingen (B x H x D)	87 x 147 x 61,5 mm
Gewicht	512 g (incl. opbouwmontagedoos)
Kleur	Wit (RAL 9010)
LBC 1430/10	
Afmetingen (B x H x D)	87 x 87 x 32,9 mm
Gewicht	125 g
Kleur	Wit (RAL 9010)
LM1-SMB-MK	
Afmetingen (B x H x D)	87,3 x 87,3 x 50 mm
Gewicht	73 g
Kleur	Wit (RAL 9010)

### Omgevingseisen

Bedrijfstemperatuur	-10 °C tot +55 °C
Opslagtemperatuur	-40 °C tot +70 °C
Relatieve vochtigheidsgraad	< 95%

### Bestelinformatie

#### LBC 1400/10 Volumeregelaar

Volumeregeling 12 W, installatietype MK, ingebouwd overbruggingsrelais van 24 VDC, power-save uitvoering, 5 verzwakkingsstappen van 3 dB en uit, wit RAL 9010.

Opdrachtnummer **LBC1400/10**

#### LBC 1400/20 Volumeregelaar

Volumeregeling 12 W, installatietype MK, ingebouwd overbruggingsrelais van 24 VDC, storingsveilige uitvoering, 5 verzwakkingsstappen van 3 dB en uit, wit RAL 9010.

Opdrachtnummer **LBC1400/20**

#### **LBC 1410/10 Volumeregelaar**

Volumeregeling 36 W, installatietype MK, ingebouwd overbruggingsrelais van 24 VDC, power-save uitvoering, 8 verzwakkingsstappen van 3 dB en uit, wit RAL 9010.

Opdrachtnummer **LBC1410/10**

---

#### **LBC 1410/20 Volumeregelaar**

Volumeregeling 36 W, installatietype MK, ingebouwd overbruggingsrelais van 24 VDC, storingsveilige uitvoering, 8 verzwakkingsstappen van 3 dB en uit, wit RAL 9010.

Opdrachtnummer **LBC1410/20**

---

#### **LBC 1420/10 Volumeregelaar**

Volumeregeling 100 W, installatietype MKD/E2, ingebouwd overbruggingsrelais van 24 VDC, power-save uitvoering, 10 verzwakkingsstappen van 2 dB en uit, wit RAL 9010, geleverd met doos voor opbouwmontage.

Opdrachtnummer **LBC1420/10**

---

#### **LBC 1420/20 Volumeregelaar**

Volumeregeling 100 W, installatietype MKD/E2, ingebouwd overbruggingsrelais van 24 VDC, storingsveilige uitvoering, 10 verzwakkingsstappen van 2 dB en uit, wit RAL 9010, geleverd met opbouwmontagedoos.

Opdrachtnummer **LBC1420/20**

---

#### **LBC 1430/10 Programmakiezer**

Programmakiezer, installatietype MK, selectie van 5 kanalen, wit RAL 9010.

Opdrachtnummer **LBC1430/10**

---

#### **Hardware-accessoires**

##### **LM1-SMB-MK**

Oppervlaktmontagekast voor volumeregeling LBC1400/10, LBC1400/20, LBC1410/10, LBC1410/20 en programmakiezer LBC1430/10, wit RAL 9010.

Opdrachtnummer **LM1-SMB-MK**

---

#### **Vertegenwoordigd door:**

##### **Nederland:**

Bosch Security Systems B.V.  
Postbus 80002  
5600 JB Eindhoven  
Telefoon: +31 40 2577 200  
Fax: +31 40 2577 202  
nl.securitysystems@bosch.com  
www.boschsecurity.nl

##### **België:**

Bosch Security Systems NV/SA  
Torkonjestraat 21F  
8510 Kortrijk-Marke  
Telefoon: +32 56 20 02 40  
Fax: +32 56 20 26 75  
be.securitysystems@bosch.com  
www.boschsecurity.be