

# LBC 14x0/x0 MK hangerő-szabályozók és LBC 1430/10 programválasztó

www.boschsecurity.hu



**BOSCH**

Életre tervezve



## Főbb funkciók

### Működés

A hangosítási rendszereket gyakran használják közlemények és háttérzene sugárzásához is. A hangerő-szabályozókkal helyileg beállítható a hangerő. A hangerő-szabályozón felül programválasztók is felszerelhetők, így öt különböző program közül lehet helyileg választani. (Sürgősségi) közlemény esetén a beépített relé biztosítja, hogy az üzenetet egy előre beállított hangerővel sugározza a rendszer, a helyi hangerő-beállításoktól függetlenül.

A hangerő-szabályozók három verzióban kaphatók, melyek névleges teljesítménye: 12 W, 36 W és 100 W. A hangerő-szabályozóhoz csatlakoztatott hangszórók teljes terhelése nem haladhatja meg a névleges teljesítményt.

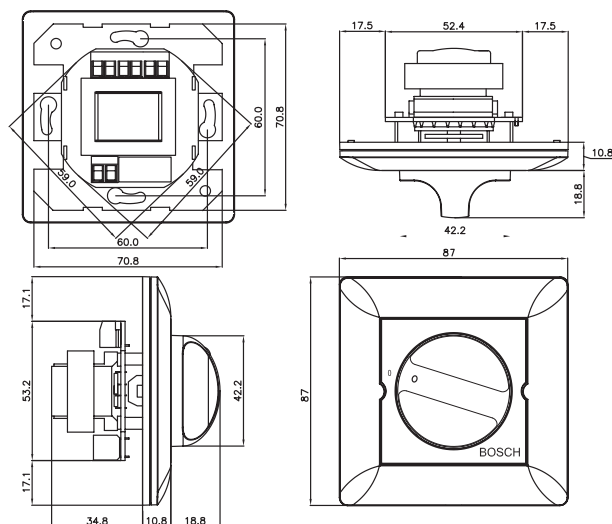
A három verzió mindegyike két változatban kapható. Az egyik egy energiatakarékos, 4-vezetékes hangerő-felülvezérlő (/10 típusok), amelynél vészbeindítás esetén a felülvezérlő relé aktiválódik. A másik egy hibabiztos, 4-vezetékes hangerő-felülvezérlő (/20 típusok), amelynél vészbeindítás esetén a felülvezérlő relé inaktíválódik.

Kivitele és színe minden belső térben feltűnésmentes. A kivitel az egyszerű szerelhetőség, működtethetőség és megbízhatóság optimális kombinációja.

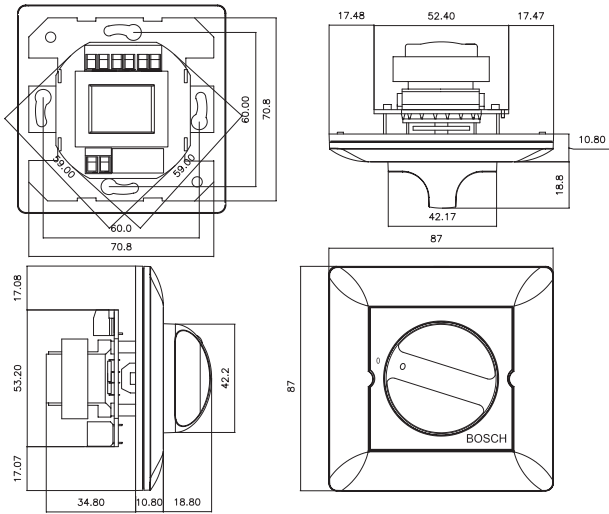
## Csatlakoztatás

Csavaros csatlakozások

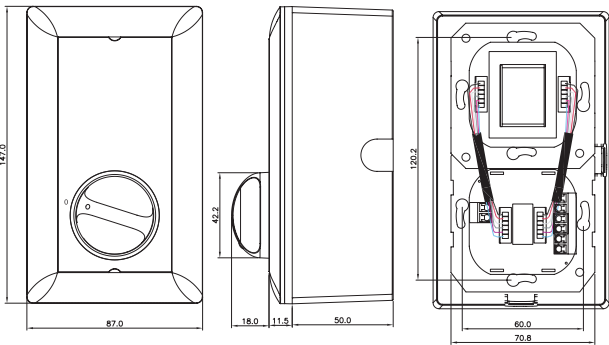
## Telepítési/Rendszerfelépítési segédlet



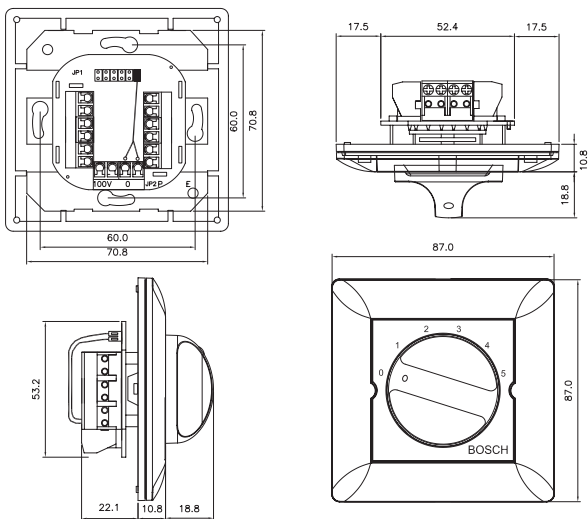
Az LBC 1400/10 és LBC 1400/20 méretei mm-ben



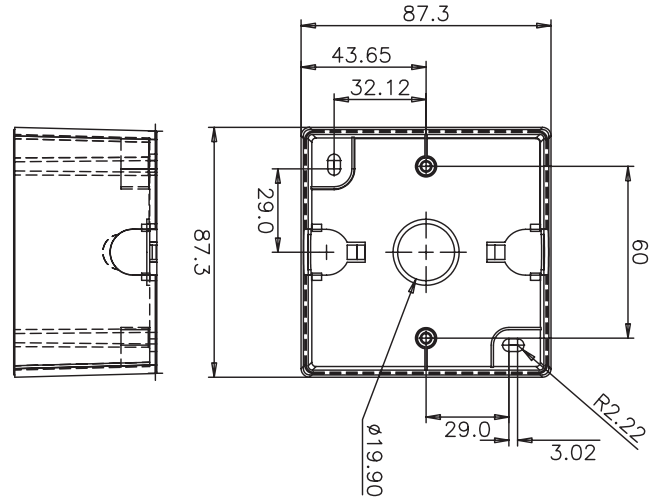
Az LBC 1410/10 és LBC 1410/20 méretei mm-ben



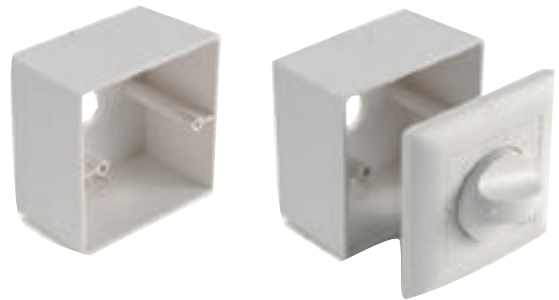
Az LBC 1420/10 és LBC 1420/20 méretei mm-ben



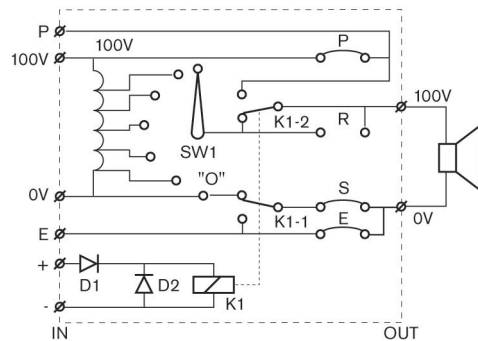
Az LBC 1430/10 méretei mm-ben



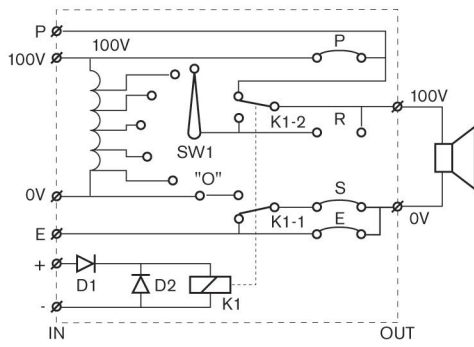
Az LM1-SMB-MK méretei mm-ben



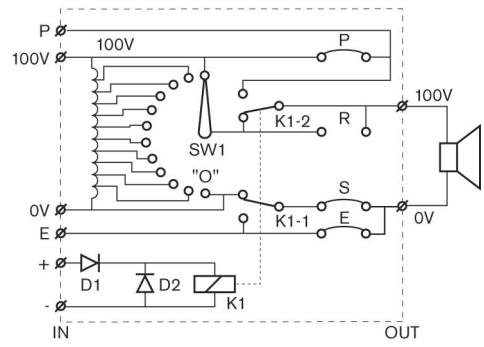
Az LM1-SMB-MK részletes adatai



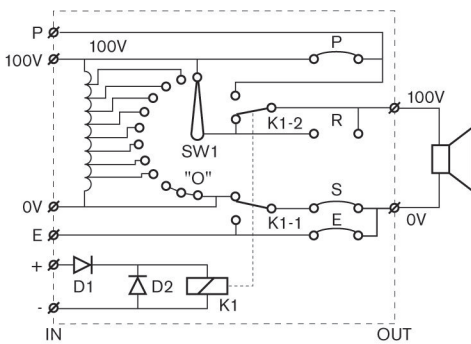
Az LBC 1400/10 kapcsolási rajza



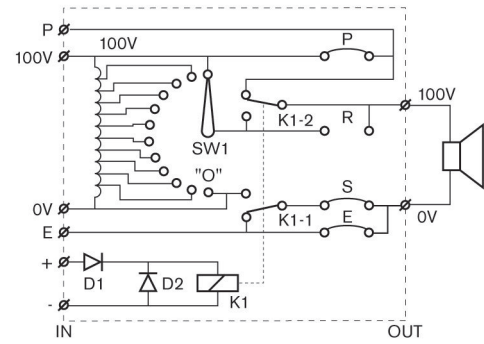
Az LBC 1400/20 kapcsolási rajza



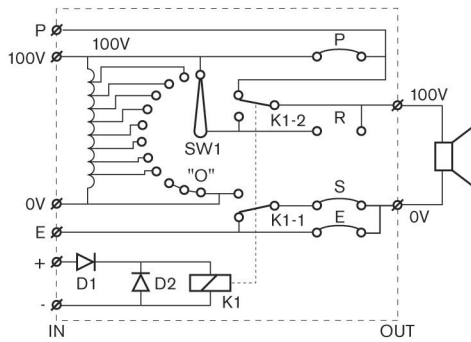
Az LBC 1420/10 kapcsolási rajza



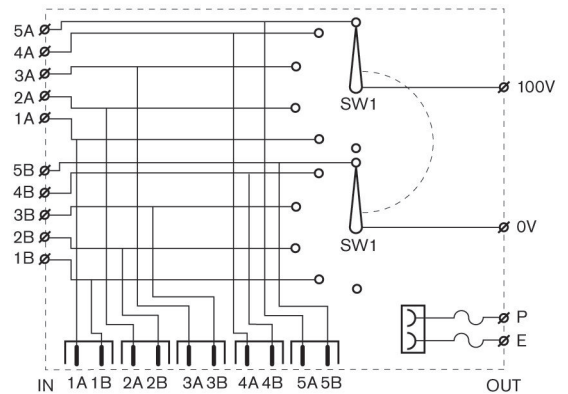
Az LBC 1410/10 kapcsolási rajza



Az LBC 1420/20 kapcsolási rajza



Az LBC 1410/20 kapcsolási rajza



Az LBC 1430/10 kapcsolási rajza

### Műszaki specifikációk

#### Elektromos jellemzők

LBC 1400/10 és /20	
Névleges teljesítmény	12 W
Bemeneti feszültség	100 V
Csillapítási fokozatok	5 x 3 dB + ki
Frekvenciaátvitel	50 Hz és 20 kHz között (-1 dB)
THD	< 0,5%

Áramfelvétel	20 mA 24 VDC mellett
<b>LBC 1410/10 és /20</b>	
Névleges teljesítmény	36 W
Bemeneti feszültség	100 V
Csillapítási fokozatok	8 x 3 dB + ki
Frekvenciaátvitel	50 Hz és 20 kHz között (-1 dB)
THD	< 0,5%
Áramfelvétel	20 mA 24 VDC mellett
<b>LBC 1420/10 és /20</b>	
Névleges teljesítmény	100 W
Bemeneti feszültség	100 V
Csillapítási fokozatok	10 x 2 dB + ki
Frekvenciaátvitel	50 Hz és 20 kHz között (-1 dB)
THD	< 0,5%
Áramfelvétel	20 mA 24 VDC mellett
<b>LBC 1430/10</b>	
Névleges teljesítmény	100 W
Bemeneti feszültség	100 V
Programok száma	5 program + ki

**Mechanikai jellemzők**

<b>LBC 1400/10 és /20</b>	
Méreték (szé x ma x mé)	87 x 87 x 45,6 mm
Tömeg	226 g
Szín	Fehér (RAL 9010)
<b>LBC 1410/10 és /20</b>	
Méreték (szé x ma x mé)	87 x 87 x 45,6 mm
Tömeg	227 g
Szín	Fehér (RAL 9010)
<b>LBC 1420/10 és /20</b>	
Méreték (szé x ma x mé)	87 x 147 x 61,5 mm
Tömeg	512 g (a felületi rögzítődobozzal együtt)
Szín	Fehér (RAL 9010)
<b>LBC 1430/10</b>	
Méreték (szé x ma x mé)	87 x 87 x 32,9 mm
Tömeg	125 g
Szín	Fehér (RAL 9010)
<b>LM1-SMB-MK</b>	
Méreték (szé x ma x mé)	87,3 x 87,3 x 50 mm

Tömeg	73 g
Szín	Fehér (RAL 9010)

**Környezeti jellemzők**

Üzemi hőmérséklet	-10 °C és +55 °C (+14 °F és +131 °F) között
Tárolási hőmérséklet	-40 °C és +70 °C (-40 °F és +158 °F) között
Relatív páratartalom	< 95%

**Képviselő:**

**Hungary:**

Robert Bosch Kft.  
Gyömrői út 120.  
1103 Budapest  
Phone: +36 1 4313 200  
Fax: +36 1 4313 222  
hu.securitysystems@bosch.com  
www.boschsecurity.hu