

LBC347x/00 Σειρά μεγαφώνων τύπου κόρνας με οδηγό

www.boschsecurity.com



BOSCH

Τεχνολογία για τη ζωή



- ▶ Ηχεία υψηλής απόδοσης
- ▶ Εξαιρετική αναπαραγωγή ομιλίας
- ▶ Εύκολη συναρμολόγηση
- ▶ Προστασία από νερό και σκόνη κατά IP 65
- ▶ Αναμονή για εσωτερική τοποθέτηση προαιρετικών πλακετών εποπτείας

Τα μεγάφωνα τύπου κόρνας υψηλής απόδοσης της Bosch προσφέρουν εξαιρετική αναπαραγωγή ομιλίας και κατανομή ήχου για ευρεία γκάμα εφαρμογών εξωτερικού χώρου. Είναι ιδανικά για αθλητικά γήπεδα, πάρκα, εκθέσεις, εργοστάσια και πισίνες.

Επισκόπηση συστήματος

Η σειρά περιλαμβάνει δύο μεγάφωνα κόρνας κυκλικού τύπου με διαμέτρους ανοίγματος 355 mm (14 in.) και 490 mm (20 in.) και τρεις μονάδες ηχείων 25 W, 35 W και 50 W.

Το συγκρότημα της κόρνας με το ηχείο (πωλείται ξεχωριστά) έχει ως αποτέλεσμα τη δημιουργία ενός ενοποιημένου μεγαφώνου τύπου κόρνας.

Με τον τρόπο αυτό, το συγκρότημα της κόρνας και του ηχείου, των μοντέλων LBC3472/00 και LBC3478/00 είναι πανομοιότυπο με το ενοποιημένο μεγάφωνο τύπου κόρνας LBC3482/00.

Το συγκρότημα των μοντέλων LBC3473/00 και LBC3479/00 είναι πανομοιότυπο με το ενοποιημένο μεγάφωνο τύπου κόρνας LBC3483/00. Το συγκρότημα

των μοντέλων LBC3474/00 και LBC3479/00 είναι πανομοιότυπο με το ενοποιημένο μεγάφωνο τύπου κόρνας LBC3484/00.

Οι κόρνες LBC3478/00 και LBC3479/00 είναι κατασκευασμένες από αλουμίνιο, ενώ τα χείλη τους καλύπτονται από προφίλ PVC για προστασία από κρούσεις.

Οι μονάδες ηχείων LBC3472/00, LBC3473/00 και LBC3474/00 διαθέτουν εσωτερικό κώνο από αλουμίνιο και συνοδεύονται από χαλύβδινους βραχίονες τοποθέτησης. Το πίσω κάλυμμα των μονάδων ηχείων είναι κατασκευασμένο από ABS με δυνατότητα αυτοπυρόσβεσης (σύμφωνα με την κατηγορία UL 94 V 0). Οι κόρνες και τα ηχεία διαθέτουν φινιρίσμα σε ανοικτό γκρι χρώμα (RAL 7035).



Γνωστοποίηση

Για τη μείωση του όγκου και του κόστους της συσκευασίας, τα ηχεία και οι κόρνες συσκευάζονται σε ποσότητες των 6 τεμαχίων ανά κιβώτιο. Επομένως, η ελάχιστη ποσότητα παραγγελίας είναι 6 ηχεία και 6 κόρνες. Τα ηχεία και οι κόρνες πωλούνται ξεχωριστά.

Πιστοποιήσεις και εγκρίσεις

Διασφάλιση ποιότητας

Όλα τα μεγάφωνα της Bosch είναι σχεδιασμένα για λειτουργία στην ονομαστική τους ισχύ για 100 ώρες, σύμφωνα με τα πρότυπα IEC 60268-5 περί Ικανότητας Διαχείρισης Ισχύος (PHC). Η Bosch έχει επίσης αναπτύξει τη δοκιμή SAFE (Προσομοιωμένη έκθεση σε ακουστική ανάδραση), ώστε να αποδεικνύει ότι μπορούν να αντέξουν τη διπλάσια από την ονομαστική τους ισχύ για σύντομα χρονικά διαστήματα. Αυτό διασφαλίζει βελτιωμένη αξιοπιστία υπό ακραίες συνθήκες, η οποία με τη σειρά της οδηγεί σε μεγαλύτερη ικανοποίηση από πλευράς πελατών, μεγαλύτερη διάρκεια λειτουργίας και πολύ λιγότερες πιθανότητες αποτυχίας ή επιδείνωσης της απόδοσης.

Ασφάλεια	Σύμφωνα με το πρότυπο EN 60065
Προστασία από νερό και σκόνη	Σύμφωνα με τα πρότυπα IEC 60529, IP 65
Έκτακτη ανάγκη	Σύμφωνα με το πρότυπο BS 5839-8

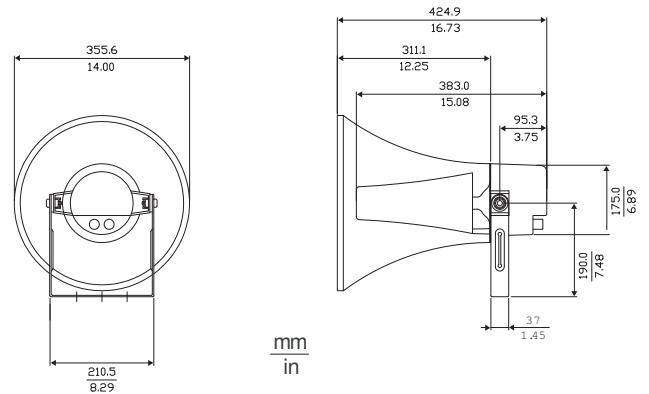
Σημειώσεις για την εγκατάσταση/διαμόρφωση

Συναρμολόγηση

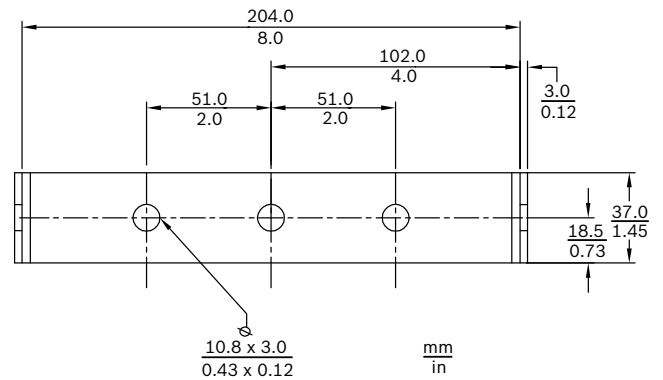
Η κόρνα και το ηχείο συναρμολογούνται με τη βοήθεια 3 βιδών (παρέχονται στον τυπικό εξοπλισμό). Στον τυπικό εξοπλισμό της μονάδας ηχείου υπάρχει τοποθετημένος ένας χαλύβδινος βραχίονας τοποθέτησης, καθιστώντας δυνατή την ακριβή κατεύθυνση της δέσμης ήχου. Το καλώδιο σύνδεσης διέρχεται μέσα από ένα εξάρτημα καλωδίου ABS (PG 13.5) στο πίσω κάλυμμα της μονάδας ηχείου. Για σύνδεση βρόχου διέλευσης, το πίσω κάλυμμα διαθέτει μια δεύτερη οπή (τυπικά καλυμμένη κατά την παράδοση). Τα ηχεία διαθέτουν αναμονή για τοποθέτηση της προαιρετικής πλακέτας εποπτείας γραμμής/μεγαφώνου.

Απλή ρύθμιση ισχύος

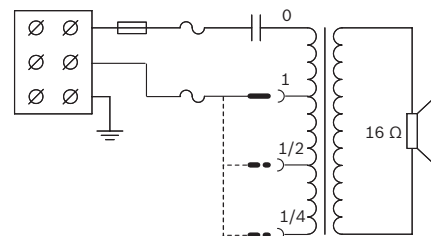
Το ηχείο της κόρνας διαθέτει μια κλεμοσειρά ακροδεκτών τριών δρόμων με βιδωτή σύνδεση (συμπεριλαμβανομένης της γείωσης). Παρέχονται τρεις βασικές έξοδοι στον αντίστοιχο μετασχηματιστή, ώστε να είναι δυνατή η επιλογή της ονομαστικής ακτινοβολίας πλήρους ισχύος, μισής ισχύος ή ισχύος ενός τετάρτου (δηλ. σε βήματα των 3 dB).



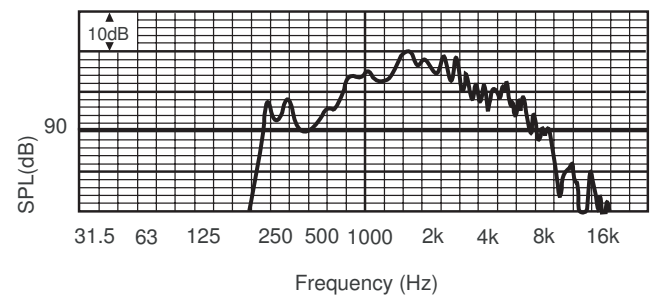
Διαστάσεις σε mm (in.) LBC3472/00 με LBC3478/00



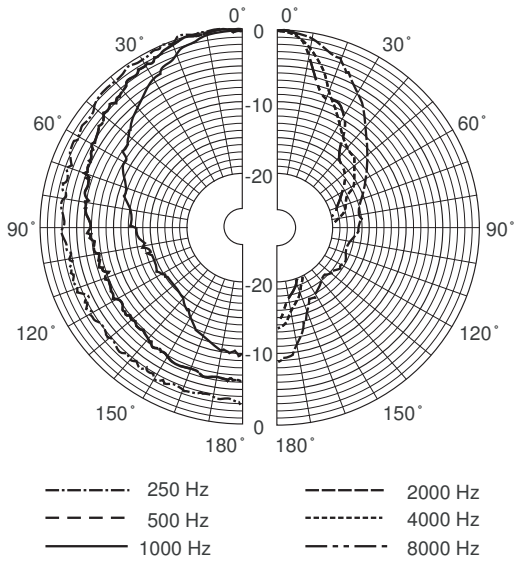
Διαστάσεις βραχίονα σε mm (in.) LBC3472/00



Διάγραμμα κυκλώματος LBC3472/00



Απόκριση συχνότητας LBC3472/00 με LBC3478/00



Πολικό διάγραμμα (μέτρηση με ροζ θόρυβο) LBC3472/00 με LBC3478/00

Ευαισθησία ζώνης οκτάβας*

Συχνότητα (Hz)	Στάθμη πίεσης ήχου (SPL) οκτάβας 1W/1m	Συνολική στάθμη πίεσης ήχου (SPL) οκτάβας 1W/1m	Συνολική στάθμη πίεσης ήχου (SPL) οκτάβας Pmax/1m
125 Hz	60,1	-	-
250 Hz	86,6	-	-
500 Hz	100,2	-	-
1000 Hz	106,9	-	-
2000 Hz	104,1	-	-
4000 Hz	99,4	-	-
8000 Hz	87,8	-	-
Σε κλίμακα A	-	100,1	113,0
Σε κλίμακα Lin	-	99,8	111,8

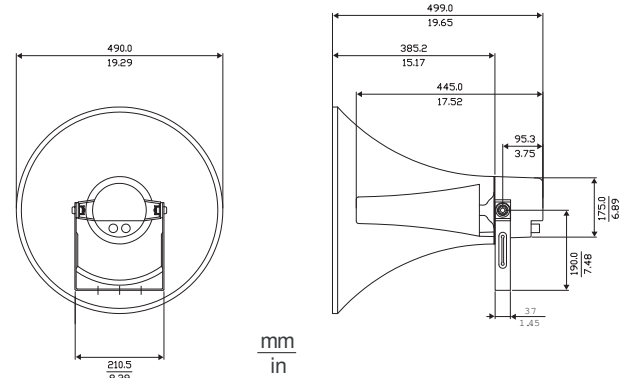
Γωνίες ανοίγματος ζώνης οκτάβας

Συχνότητα (Hz)	Οριζόντια	Κατακόρυφα
125 Hz	-	-
250 Hz	360	360
500 Hz	120	120
1000 Hz	75	75
2000 Hz	43	43

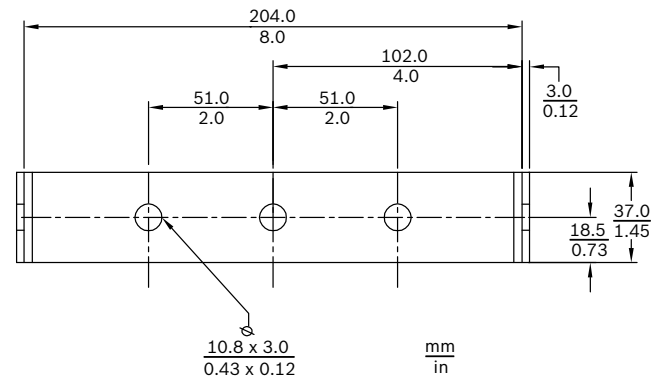
4000 Hz	25	25
8000 Hz	22	22

LBC3472/00 με LBC3478/00. Καθορισμένη ακουστική απόδοση ανά οκτάβα

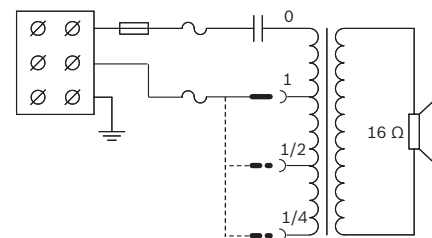
- *Όλες οι μετρήσεις πραγματοποιήθηκαν με σήμα ροζ θορύβου. Οι τιμές εκφράζονται σε dB SPL.



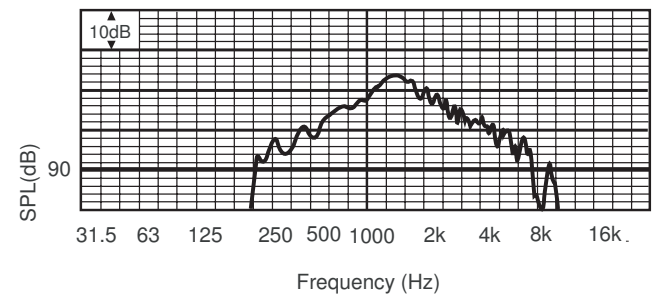
Διαστάσεις σε mm (in.) LBC3473/00 με LBC3479/00



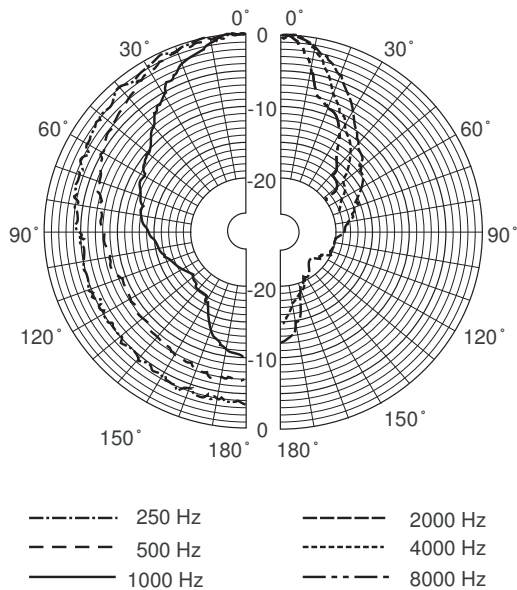
Διαστάσεις βραχίονα σε mm (in.) LBC3473/00



Διάγραμμα κυκλώματος LBC3473/00



Απόκριση συχνότητας LBC3473/00 με LBC3479/00



Πολικό διάγραμμα (μέτρηση με ροζ θόρυβο) LBC 3473/00 με LBC3479/00

Ευσαιθησία ζώνης οκτάβας*

Στάθμη πίεσης ήχου (SPL) οκτάβας 1W/1m	Συνολική στάθμη πίεσης ήχου (SPL) οκτάβας 1W/1m	Συνολική στάθμη πίεσης ήχου (SPL) οκτάβας Pmax/1m
125 Hz	74,0	-
250 Hz	91,7	-
500 Hz	102,5	-
1000 Hz	111,3	-
2000 Hz	106,5	-
4000 Hz	99,9	-
8000 Hz	92,6	-
Σε κλίμακα A	-	103,5
Σε κλίμακα Lin	-	103,4

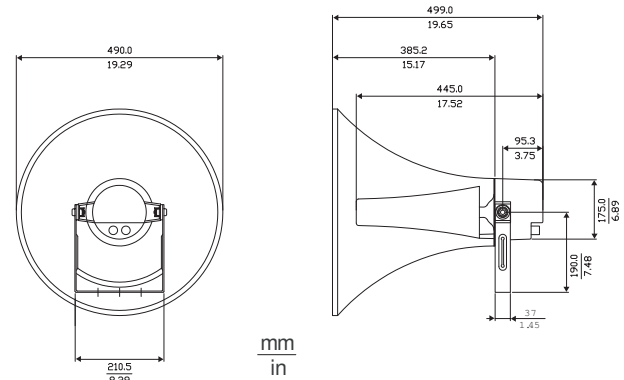
Γωνίες ανοίγματος ζώνης οκτάβας

	Οριζόντια	Κατακόρυφα
125 Hz	-	-
250 Hz	179	179
500 Hz	93	93
1000 Hz	55	55
2000 Hz	37	37

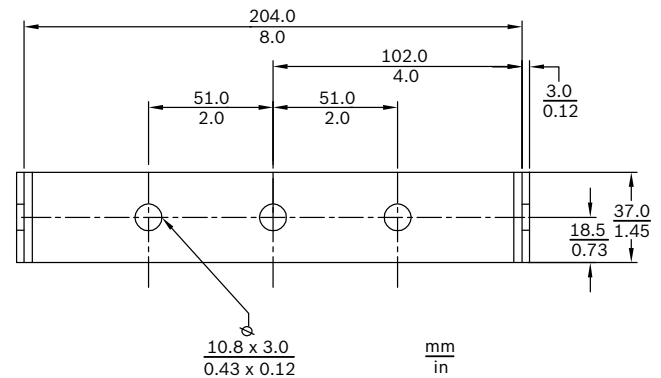
4000 Hz	26	26
8000 Hz	15	15

Καθορισμένη ακουστική απόδοση ανά οκτάβα LBC3473/00 με LBC3479/00

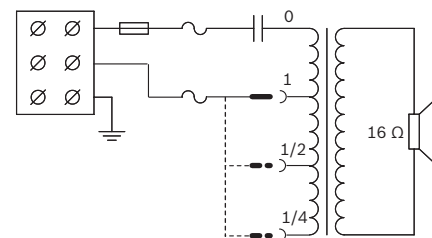
- *Όλες οι μετρήσεις πραγματοποιήθηκαν με σήμα ροζ θορύβου. Οι τιμές εκφράζονται σε dB SPL.



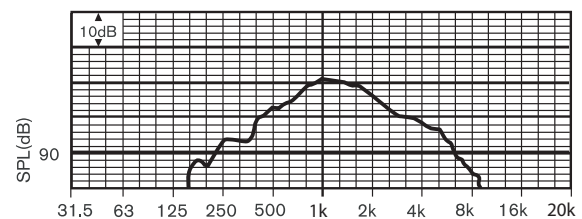
Διαστάσεις σε mm (in.) LBC3474/00 με LBC3479/00



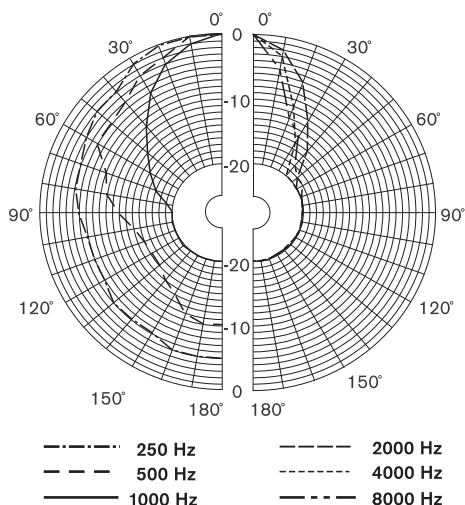
Διαστάσεις βραχίονα σε mm (in.) LBC3474/00



Διάγραμμα κυκλώματος LBC3474/00



Απόκριση συχνότητας LBC3474/00 με LBC3479/00



Πολικό διάγραμμα (μέτρηση με ροζ θόρυβο) LBC3474/00 με LBC3479/00

Ευαισθησία ζώνης οκτάβας*

Στάθμη πίεσης ήχου (SPL) οκτάβας 1W/1m	Συνολική στάθμη πίεσης ήχου (SPL) οκτάβας 1W/1m	Συνολική στάθμη πίεσης ήχου (SPL) οκτάβας Pmax/1m
125 Hz	84,3	-
250 Hz	99,0	-
500 Hz	105,2	-
1000 Hz	111,0	-
2000 Hz	106,2	-
4000 Hz	99,2	-
8000 Hz	91,2	-
Σε κλίμακα A	-	103,3
Σε κλίμακα Lin	-	103,5

Γωνίες ανοίγματος ζώνης οκτάβας

	Οριζόντια	Κατακόρυφα
125 Hz	-	-
250 Hz	179	179
500 Hz	93	93
1000 Hz	55	55
2000 Hz	37	37
4000 Hz	26	26
8000 Hz	15	15

Καθορισμένη ακουστική απόδοση ανά οκτάβα LBC3474/00 με LBC3479/00

- *Όλες οι μετρήσεις πραγματοποιήθηκαν με σήμα ροζ θορύβου. Οι τιμές εκφράζονται σε dB SPL.

Τεχνικές προδιαγραφές

LBC3472/00 και LBC3478/00 Ηλεκτρικά χαρακτηριστικά*

Μέγιστη ισχύς	37,5 W
Ονομαστική ισχύς	25 / 12,5 / 6,25 W
Στάθμη πίεσης ήχου στα 25 W / 1 W (1 kHz, 1 m)	121 dB / 107 dB (SPL)
Ωφέλιμο εύρος συχνοτήτων (-10 dB)	550 Hz έως 5 kHz
Γωνία ανοίγματος στο 1 kHz/4 kHz (-6 dB)	70° / 25°
Ονομαστική τάση	100 V
Ονομαστική σύνθετη αντίσταση	400 Ω
Συνδετήρας	Βιδωτή κλεμοσειρά ακροδεκτών

* Δεδομένα τεχνικών χαρακτηριστικών σύμφωνα με το πρότυπο IEC 60268-5

Μηχανικά χαρακτηριστικά

Διαστάσεις (Μ x Β, μέγ.)	Κόρνα: 355 x 311 mm (14 x 12,2 in.) Ηχείο: 383 x 175 mm (15 x 6,9 in.)
Βάρος	Κόρνα: 0,7 kg (1,54 lb) Ηχείο: 2,9 kg (6,38 lb)
Χρώμα	Ανοιχτό γκρι (RAL 7035)
Διάμετρος καλωδίου	6 mm έως 12 mm (0,24 in. έως 0,47 in.)

Περιβαλλοντικά χαρακτηριστικά

Θερμοκρασία λειτουργίας	-25 °C έως +55 °C (-13 °F έως +131 °F)
Θερμοκρασία αποθήκευσης και μεταφοράς	-40 °C έως +70 °C (-40 °F έως +158 °F)
Σχετική υγρασία	<95%

LBC3473/00 και LBC3479/00 Ηλεκτρικά χαρακτηριστικά*

Μέγιστη ισχύς	52,5 W
Ονομαστική ισχύς	35 / 17,5 / 8,75 W

Στάθμη πίεσης ήχου στα 35 W / 1 W (1 kHz, 1 m)	127 dB / 112 dB (SPL)
Ωφέλιμο εύρος συχνοτήτων (-10 dB)	380 Hz έως 5 kHz
Γωνία ανοίγματος στο 1 kHz/4 kHz (-6 dB)	50° / 25°
Ονομαστική τάση	100 V
Ονομαστική σύνθετη αντίσταση	286 Ω
Συνδετήρας	Βιδωτή κλεμοσειρά ακροδεκτών

* Δεδομένα τεχνικών χαρακτηριστικών σύμφωνα με το πρότυπο IEC 60268-5

Μηχανικά χαρακτηριστικά

Διαστάσεις (Μ x Β, μέγ.)	Κόρνα: 499 x 385 mm (19,64 x 15,16 in.) Ηχείο: 445 x 175 mm (17,5 x 6,88 in.)
Βάρος	Κόρνα: 1 kg (2,20 lb) Ηχείο: 3,5 kg (7,70 lb)
Χρώμα	Ανοικτό γκρι (RAL 7035)
Διάμετρος καλωδίου	6 mm έως 12 mm (0,24 in. έως 0,47 in.)

Περιβαλλοντικά χαρακτηριστικά

Θερμοκρασία λειτουργίας	-25 °C έως +55 °C (-13 °F έως +131 °F)
Θερμοκρασία αποθήκευσης και μεταφοράς	-40 °C έως +70 °C (-40 °F έως +158 °F)
Σχετική υγρασία	<95%

LBC3474/00 και LBC 3479/00 Ηλεκτρικά χαρακτηριστικά *

Μέγιστη ισχύς	75 W
Ονομαστική ισχύς	50 / 25 / 12,5 W
Στάθμη πίεσης ήχου στα 50 W / 1 W (1 kHz, 1 m)	127 dB / 110 dB (SPL)
Ωφέλιμο εύρος συχνοτήτων (-10 dB)	350 Hz έως 4 kHz
Γωνία ανοίγματος στο 1 kHz/4 kHz (-6 dB)	60° / 28°
Ονομαστική τάση	100 V
Ονομαστική σύνθετη αντίσταση	200 Ω
Συνδετήρας	Βιδωτή κλεμοσειρά ακροδεκτών

* Δεδομένα τεχνικών χαρακτηριστικών σύμφωνα με το πρότυπο IEC 60268-5

Μηχανικά χαρακτηριστικά

Διαστάσεις (Μ x Β, μέγ.)	Κόρνα: 499 x 385 mm (19,64 x 15,16 in.) Ηχείο: 445 x 175 mm (17,5 x 6,88 in.)
Βάρος	Κόρνα: 1 kg (2,20 lb) Ηχείο: 5 kg (11 lb)
Χρώμα	Ανοικτό γκρι (RAL 7035)
Διάμετρος καλωδίου	6 mm έως 12 mm (0,24 in. έως 0,47 in.)

Περιβαλλοντικά χαρακτηριστικά

Θερμοκρασία λειτουργίας	-25 °C έως +55 °C (-13 °F έως +131 °F)
Θερμοκρασία αποθήκευσης και μεταφοράς	-40 °C έως +70 °C (-40 °F έως +158 °F)
Σχετική υγρασία	<95%

Πληροφορίες για παραγγελίες

LBC3472/00 Μονάδα οδηγού κόρνας, 25W

Ηχείο κόρνας 25 W, για χρήση με τις κόρνες LBC3478/00 (14") ή LBC3479/00 (20"), ανοικτό γκρι RAL 7035.

Αριθμός παραγγελίας **LBC3472/00**

LBC3473/00 Μονάδα οδηγού κόρνας, 35W

Ηχείο κόρνας 35 W, για χρήση με τις κόρνες LBC3478/00 (14") ή LBC3479/00 (20"), ανοικτό γκρι RAL 7035.

Αριθμός παραγγελίας **LBC3473/00**

LBC3474/00 Διάταξη οδηγού κόρνας, 50W

Ηχείο κόρνας 50 W, για χρήση με τις κόρνες LBC3478/00 (14") ή LBC3479/00 (20"), ανοικτό γκρι RAL 7035.

Αριθμός παραγγελίας **LBC3474/00**

LBC3478/00 Κόρνα, 14", χωρίς οδηγό

Κόρνα 14" χωρίς ηχείο, υλικό από αλουμίνιο, για χρήση με τα ηχεία κόρνας LBC3472/00 (25 W), LBC3473/00 (35 W) και LBC3474/00 (50 W), ανοικτό γκρι RAL 7035.

Αριθμός παραγγελίας **LBC3478/00**

LBC3479/00 Κόρνα, 20", εξάρτημα διάταξης

Κόρνα 20" χωρίς ηχείο, υλικό από αλουμίνιο, για χρήση με τα ηχεία κόρνας LBC3472/00 (25 W), LBC3473/00 (35 W) και LBC3474/00 (50 W), ανοικτό γκρι RAL 7035.

Αριθμός παραγγελίας **LBC3479/00**

Παρουσίαση από:

Europe, Middle East, Africa:
Bosch Security Systems B.V.
P.O. Box 80002
5600 JB Eindhoven, The Netherlands
Phone: + 31 40 2577 284
emea.securitysystems@bosch.com
emea.boschsecurity.com

Germany:
Bosch Sicherheitssysteme GmbH
Robert-Bosch-Ring 5
85630 Grasbrunn
Germany
www.boschsecurity.com