

LBC 3432/03 单向强指向性扬声器

cn.boschsecurity.com



- ▶ 非凡的语音和音乐再现
- ▶ 可以安装监测板
- ▶ (吊顶) 天花安装和/或墙壁安装
- ▶ 防水和防尘等级符合 IP 66 标准
- ▶ EN 54-24 认证

LBC 3432/03 是一款功能强大的 20 W 强指向性扬声器，适合在室内和室外应用场合中提供语音和音乐再现。它拥有坚固的铝质外壳，颜色为白色。它提供电缆环路连接，并可在内部安装线路或扬声器监测板。该款强指向性扬声器适用于语音报警系统。

基本功能

语音报警扬声器经过专门设计，可以用在那些对语音广播系统的性能有着诸多严格要求的建筑物内。LBC 3432/03 设计用于语音报警系统，并且符合英国 BS 5839-8 标准和 EN 60849 标准。

这款强指向性扬声器内部可以安装选配的线路/扬声器监测板。

扬声器内置保护功能。在发生火灾时，这一保护功能可以确保对扬声器造成的破坏不会导致与其连接的回路发生故障。这样，系统的完整性得以维持，从而确保了其他区域的扬声器仍然可以及时向人们传达信息。扬声器配有陶瓷接线盒、温度保险丝和耐热高温导线。

这款强指向性扬声器采用模压铝制造，表面处理为白色。前面罩、后盖和支架采用铝质材料制成，提高了耐腐蚀性。

证书与认可

质量保证
所有博世扬声器均符合 IEC 268-5 功率处理能力 (PHC) 标准，能在额定功率下连续运行 100 个小时。此外，博世还对其进行了模拟声学反馈曝露 (SAFE) 测试，确保它们可以在短时间内承受两倍的额定功率。这确保了扬声器在极端条件下拥有更高的可靠性，提高了客户满意度，延长了使用寿命，并且显著降低了发生故障或性能下降的几率。

| | | |
|-------|---------------------------------------|-----|
| 安全 | 符合 EN 60065 标准 | |
| 紧急 | 符合 EN 54-24 / BS 5839-8 / EN 60849 标准 | |
| 防水和防尘 | 符合 IEC 60529, IP 66 标准 | |
| 地区 | 认证 | |
| 欧洲 | CE | |
| | CE | DOP |
| | CPD | |

安装/配置

安装

随附坚固的铝质安装支架，因此几乎可在任何位置轻松安装扬声器并灵活调整方向。此外，这款强指向性扬声器还可以使用支架进行吊顶安装。

功率设置

该扬声器内置 70 V 和 100 V 变压器，通过初级线圈上的抽头可以选择不同的功率设置。

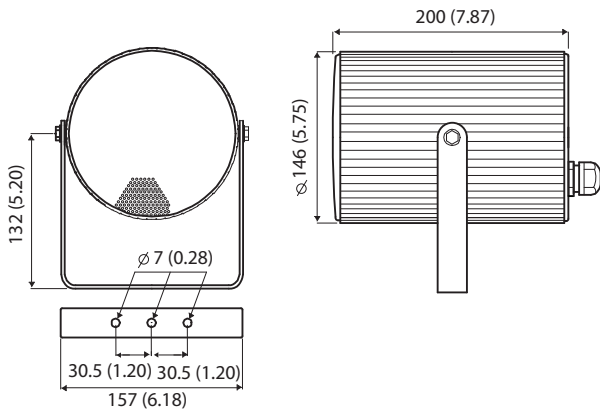
通过连接到相应的抽头，您可以轻松地选择所需的功率（增幅为 3 dB）。

电缆穿过后盖的 ABS 电缆密封塞 (PG13.5) 进行布线。

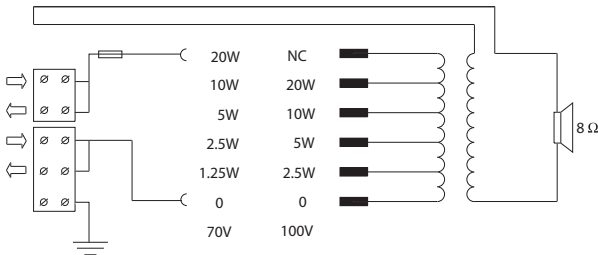
导线可端接在陶瓷螺丝端子。

为了进行环路连接，后盖上还配有第二个孔（在标准配备中已盖住此孔）。

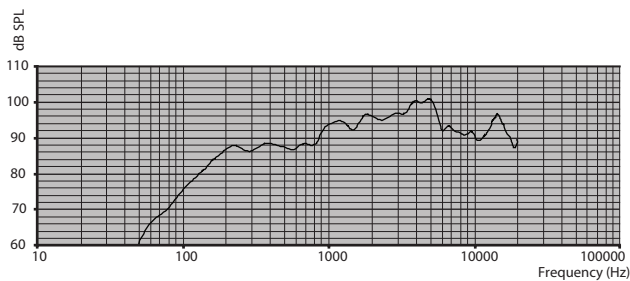
后盖内部可以安装选配的线路/扬声器监测板。



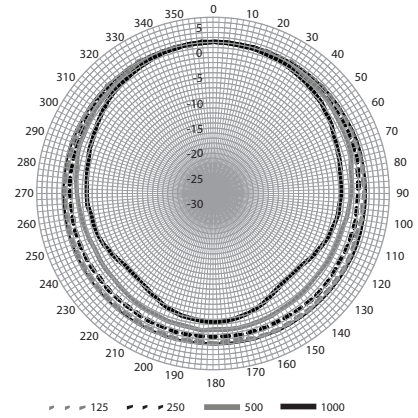
尺寸 (单位: 毫米/英寸)



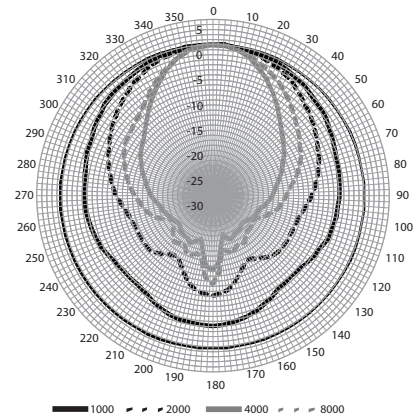
电路图



频率响应



指向性图



指向性图

倍频程灵敏度*

| | 倍频程 SPL 1W/1m | 总倍频程 SPL 1W/1m | 总倍频程 SPL Pmax/1m |
|---------|------------------|----------------------|------------------------|
| 125 Hz | 81.1 | - | - |
| 250 Hz | 88.6 | - | - |
| 500 Hz | 88.3 | - | - |
| 1000 Hz | 93.8 | - | - |
| 2000 Hz | 96 | - | - |
| 4000 Hz | 100.4 | - | - |
| 8000 Hz | 94.5 | - | - |
| A 加权 | - | 93.8 | 105.3 |
| Lin 加权 | - | 93.8 | 105.7 |

倍频程开放角度

| | 水平 | 垂直 |
|--------|-----|-----|
| 125 Hz | 360 | 360 |

| | | | |
|---------|-----|-----|--|
| 250 Hz | 360 | 360 | |
| 500 Hz | 360 | 360 | |
| 1000 Hz | 224 | 224 | |
| 2000 Hz | 110 | 110 | |
| 4000 Hz | 56 | 56 | |
| 8000 Hz | 70 | 70 | |

每倍频程的声学特性

* (所有测量全部采用粉红噪声信号完成; 值的单位是 dB SPL)

技术规格

电气指标*

| | |
|----------------------------------|--|
| 最大功率 | 30 W |
| 额定功率 (PHC) | 20 W |
| 功率抽头 | 20 / 10 / 5 / 2.5 W (1.25 W, 仅限 70 V) |
| 20 W / 1 W (1 kHz, 1 米) 时的声压级 | 107 / 94 dB (SPL) |
| 开放角度 1 kHz / 4 kHz (-6 dB) 时 | 224° / 56° |
| 有效频率范围 (-10 dB) | 170 Hz 至 20 kHz |
| 额定电压 | 70 V / 100 V |
| 额定阻抗 | 250 / 500 欧姆 |

* 技术性能数据符合 IEC 60268-5 标准

机械

| | |
|-------------|-----------------------------|
| 尺寸 (直径 x 长) | 146 x 200 毫米 (5.7 x 7.9 英寸) |
| 重量 | 2.6 千克 (5.7 磅) |
| 颜色 | 白色 (RAL 9010) |
| 材料 | 铝 |
| 连接器 | 螺丝端子接线盒 |
| 电缆直径 | 6-12 毫米 (0.24-0.47 英寸) |

环境规格

| | |
|-------|------------------------------------|
| 工作温度 | -25 °C 至 +55 °C (-13 °F 至 +131 °F) |
| 存储温度 | -40 °C 至 +70 °C (-40 °F 至 +158 °F) |
| 相对湿度 | <95% |
| 防水/防尘 | 符合 EN 60529 IP66 标准 |



1438

Bosch Security Systems BV
Torenallee 49, 5617 BA Eindhoven, The Netherlands
10
1438-CPD-0328

EN 54-24:2008

Loudspeaker for voice alarm systems
for fire detection and fire alarm systems for buildings

Sound Projector 20 W
LBC3432/03
Type B

订购信息

LBC 3432/03 单向强指向性扬声器

强指向性扬声器, 20 W, 单向, 铝质模压外壳, U 形支架安装, 防水和防尘, 符合 IP66 标准, 通过 EN54-24 认证, 白色 RAL 9010。

订购号 **LBC3432/03**

厂商:

中国大陆联络方式:

上海
中国上海长宁区虹桥临空经济园区
福泉北路 333 号
邮编: 200335
电话: +86 21 22181111
传真: +86 21 22182388
www.boschsecurity.com.cn

中国香港联络方式:

香港
香港 沙田安心街 11 号 5 楼
华顺广场 506-509 室
电话: +852 2635 2815
传真: +852 2648 7986
www.boschsecurity.com.cn