

Bộ phát Âm thanh Đơn hướng LBC 3432/03

www.boschsecurity.com



BOSCH

Invented for life



- ▶ Tái tạo nhạc và giọng nói tuyệt vời
- ▶ Thiết kế sẵn để lắp bảng giám sát
- ▶ Lắp trần (treo) và/hoặc tường
- ▶ Chống bụi và nước theo tiêu chuẩn IP 66
- ▶ Được chứng nhận EN 54-24

LBC 3432/03 là một bộ phát âm thanh 20 W mạnh mẽ dùng để tái tạo giọng nói và âm nhạc trong các ứng dụng trong nhà và ngoài trời. Lớp vỏ nhôm chắc chắn được sơn phủ màu trắng sáng. Nó có thiết kế sẵn để mắc cáp nối tiếp và lắp bên trong bảng giám sát loa hoặc đường truyền. Bộ phát âm thanh thích hợp để sử dụng trong các hệ thống cảnh báo bằng giọng nói.

Chức năng

Loa cảnh báo bằng giọng nói được thiết kế dành riêng để sử dụng trong các tòa nhà nơi hiệu suất của hệ thống thông báo sơ tán miệng được quản lý bởi các quy định. LBC 3432/03 được thiết kế để sử dụng trong hệ thống cảnh báo bằng giọng nói và tuân thủ Tiêu chuẩn của Anh BS 5839-8 và EN 60849.

Bộ phát âm thanh có thiết kế sẵn bên trong để gắn bảng giám sát loa/đường truyền tùy chọn.

Loa có sẵn chức năng bảo vệ để đảm bảo rằng, trong trường hợp loa cháy hoặc hư hại, sẽ không gây ra hỏng hóc cho mạch điện được kết nối với loa. Bằng cách này, sẽ duy trì được tính toàn vẹn của hệ thống; đảm bảo loa ở các khu vực khác vẫn có thể sử dụng được để thông báo cho mọi người về tình huống xảy ra. Loa có một hộp đấu dây bằng gốm, cầu chì nhiệt và đi dây nhiệt cao, có khả năng chịu nóng.

Bộ phát âm thanh được thiết kế từ nhôm đột dập và sơn màu trắng sáng. Lưới trước, vỏ mặt sau và giá đỡ được làm từ nhôm để tăng khả năng chống gỉ.

Chứng nhận và Phê chuẩn

Đảm bảo chất lượng

Tất cả loa Bosch được thiết kế có khả năng hoạt động trong vòng 100 giờ tại công suất định mức tuân theo các tiêu chuẩn về Khả năng Xử lý Công suất (PHC) IEC 268-5. Bosch cũng đã triển khai thử nghiệm Phoi nhiễm Âm Phản hồi Mô phỏng (SAFE) để chứng minh loa có thể chịu được gấp hai lần công suất định mức trong thời gian ngắn. Điều này đảm bảo độ tin cậy cao hơn trong điều kiện khắc nghiệt, do đó thỏa mãn khách hàng tốt hơn, tuổi thọ dài hơn và giảm khả năng hỏng hoặc giảm hiệu suất.

An toàn	theo EN 60065
Khả năng	theo EN 54-24 / BS 5839-8 / EN 60849
Chống bụi và nước	theo IEC 60529, IP 66

Khu vực	Chứng nhận
Châu Âu	CE
	CE DOP
	CPD

Ghi chú Lắp đặt/Cấu hình

Lắp ráp

Có một giá đỡ nhôm bền vững để lắp dễ dàng và định hướng theo bất kỳ vị trí nào. Bộ phát âm thanh có thể được treo bằng cách sử dụng giá đỡ.

Thiết đặt công suất

Loa có một máy biến áp cho cả điện áp 70 V và 100 V với các điểm nối dây trên cuộn dây chính giúp thiết đặt các công suất khác nhau.

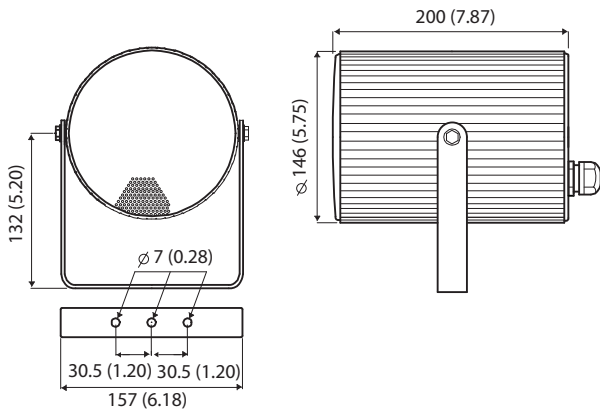
Có thể dễ dàng lựa chọn bức xạ công suất yêu cầu (theo bước nhảy 3 dB) nối với điểm nối dây thích hợp.

Cáp kết nối được luồn qua ốc siết cáp ABS (PG13,5) ở vỏ sau.

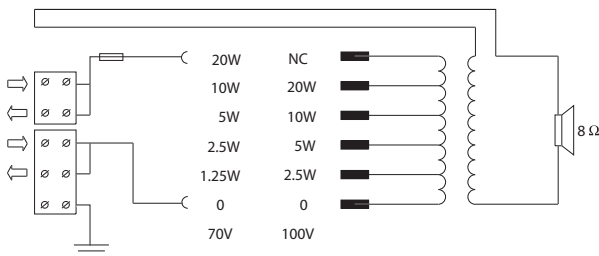
Dây dẫn có thể kết thúc trên hộp đấu dây bằng gôm.

Đối với kết nối nối tiếp, vỏ sau được lắp với lỗ thứ hai (lỗ này được bịt kín trong cung cấp tiêu chuẩn).

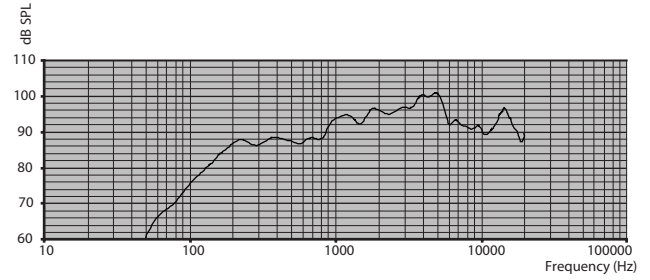
Trong lớp vỏ thứ hai có sẵn thiết kế để lắp bên trong băng giám sát loa/đường truyền tùy chọn.



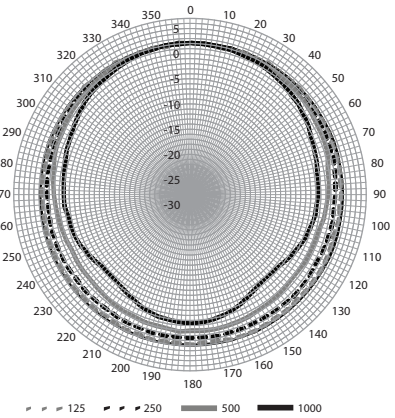
Kích thước tính theo mm / (in)



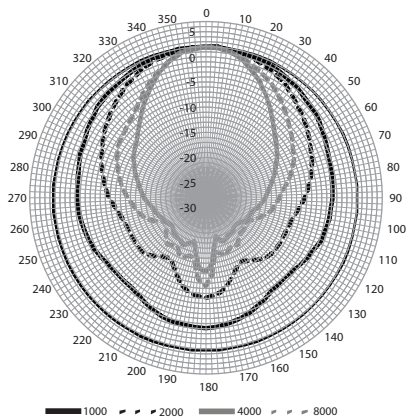
Sơ đồ nối mạch



Hồi đáp tần số



Sơ đồ cực



Sơ đồ cực

Độ nhạy dải tần quang tâm*

	SPL quang tâm 1W/1m	Tổng SPL quang tâm 1W/1m	Tổng SPL quang tâm Pmax/1m
125 Hz	81,1	-	-
250 Hz	88,6	-	-
500 Hz	88,3	-	-
1000 Hz	93,8	-	-
2000 Hz	96	-	-

4000 Hz	100,4	-	-
8000 Hz	94,5	-	-
Trọng số A	-	93,8	105,3
Trọng số Lin	-	93,8	105,7

Góc mở của dải tần quãng tám

	Ngang	Dọc	
125 Hz	360	360	
250 Hz	360	360	
500 Hz	360	360	
1000 Hz	224	224	
2000 Hz	110	110	
4000 Hz	56	56	
8000 Hz	70	70	

Hiệu suất âm thanh xác định trên mỗi quãng tám

* (tất cả các phép đo được thực hiện với tín hiệu âm hồng; các giá trị đều tính theo dB SPL)

Thông Số Kỹ Thuật

Điện*

Công suất cực đại	30 W
Công suất định mức (PHC)	20 W
Điểm nối ra công suất	20 / 10 / 5 / 2,5 W (chỉ 1,25 W, 70 V)
Mức áp suất âm thanh ở 20 W / 1 W (1 kHz, 1 m)	107 / 94 dB (SPL)
Góc mở ở 1 kHz / 4 kHz (-6 dB)	224° / 56°
Dải tần số hiệu dụng (-10 dB)	Từ 170 Hz đến 20 kHz
Điện áp định mức	70 V / 100 V
Trở kháng định mức	250 / 500 ohm

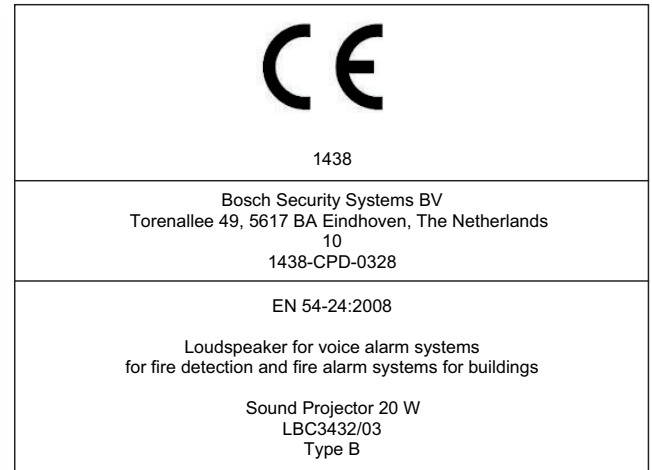
* Dữ liệu hiệu suất kỹ thuật theo IEC 60268-5

Đặc tính cơ học

Kích thước (S x D)	146 x 200 mm (5,7 x 7,9 in)
Trọng lượng	2,6 kg (5,7 lb)
Màu	Trắng (RAL 9010)
Vật liệu	Nhôm
Đầu nối	Hộp đấu dây kiểu vít
Đường kính cáp	6-12 mm (0,24-0,47 in)

Môi trường

Nhiệt độ hoạt động	Từ -25 °C tới +55 °C (-13 °F tới +131 °F)
Nhiệt độ bảo quản	Từ -40 °C tới +70 °C (-40 °F tới +158 °F)
Độ ẩm tương đối	<95%
Chống nước/bụi	Theo EN 60529, IP66 65



Thông tin Đặt hàng

Bộ phát Âm thanh Đơn hướng LBC 3432/03

Bộ phát âm thanh 20 W, đơn hướng, vỏ đột dập bằng nhôm, giá đỡ hình chữ U, chống bụi và nước theo tiêu chuẩn IP66, được chứng nhận EN54-24, RAL 9010 màu trắng.

Số đặt hàng **LBC3432/03**

Đại diện bởi:

Vietnam
Bosch Security Systems
10th floor, 194 Golden Building,
473 Dien Bien Phu street,
ward 25, Binh Thanh District
84 Ho Chi Minh
Tel: +84 8 6258 3690
Fax: +84 8 6258 3693
www.boschsecurity.asia