

LBC 3432/03 Tek Yönlü Ses Projektörü

www.boschsecurity.com/tr



BOSCH

Yaşam için teknoloji



- Mükemmel konuşma ve müzik yayını
- Denetim kartı montajı için olanaklar
- Tavana ve/veya duvara (asma) montaj
- IP 66 ile uyumlu, suya ve toza karşı koruma
- EN 54-24 sertifikalı

LBC 3432/03, iç mekan ve dış mekan uygulamalarında konuşma ve müzik yayını için tasarlanmış, güçlü, 20 W bir ses projektörüdür. Sağlam, alüminyum muhafaza beyaz renkte kaplanmıştır. Devre geçişli kablo bağlantısı ve hat veya hoparlör denetim kartının montajı için olanaklar bulunur. Ses projektörü, acil anons sistemlerinde kullanılmaya uygundur.

Fonksiyonlar

Acil anons hoparlörleri, sözlü iletişim anonslarına yönelik sistemlerin performansının düzenlemelere tabi olduğu binalarda kullanılmak üzere özel olarak tasarlanmıştır. LBC 3432/03, acil anons sistemlerinde kullanılmak üzere tasarlanmıştır ve BS 5839-8 Britanya standardı ve EN 60849 ile uyumludur.

Ses projektöründe, isteğe bağlı bir hat/hoparlör denetim kartının montajı için dahili olanaklar bulunur. Yangın durumunda, hoparlörün gördüğü zararın bağlı olduğu devrenin arızalanmasına neden olmamasını sağlamak için hoparlörde dahili bir koruma bulunur. Bu şekilde, sistem bütünlüğü korunur ve insanları durumdan haberdar etmek için diğer alanlardaki hoparlörlerin kullanılabilmesine olanak sağlar. Hoparlörde; seramik bir terminal bloğu, termik sigorta ve ısıya dayanıklı yüksek sıcaklık bağlantısı bulunur.

Ses projektörü, çekme alüminyumdan yapılmıştır ve beyaz renktedir. Ön ızgara, arka kapak ve braket, paslanmaya karşı direnci arttırmak için alüminyumdan yapılmıştır.

Sertifikalar ve Onaylar

Kalite güvencesi

Tüm Bosch hoparlörler, IEC 268-5 Güç Kullanma Kapasitesi (PHC) standartlarına uygun olarak, nominal güçlerinde 100 saat boyunca çalışmaya dayanabilecek şekilde tasarlanmıştır. Ayrıca Bosch, kısa süreler için nominal güçlerinin iki katına dayanabildiklerini göstermek için Simüle Edilmiş Akustik Geri Besleme Etkisi (SAFE) testini geliştirmiştir. Bu, aşırı durumlarda gelişmiş güvenilirlik sağlayarak daha fazla müşteri memnuniyeti, daha uzun kullanım ömrüne yol açar ve arıza ya da performans düşüşü olasılığını azaltır.

Güvenlik	EN 60065'e uygundur
Acil Durum	EN 54-24 / BS 5839-8 / EN 60849'a uygundur
Suya ve toza karşı koruma	IEC 60529, IP 66'ya uygundur

Bölge	Sertifikasyon
Avrupa	CE
	CE DOP
	CPD

Kurulum/Konfigürasyon Açıklamaları

Montaj

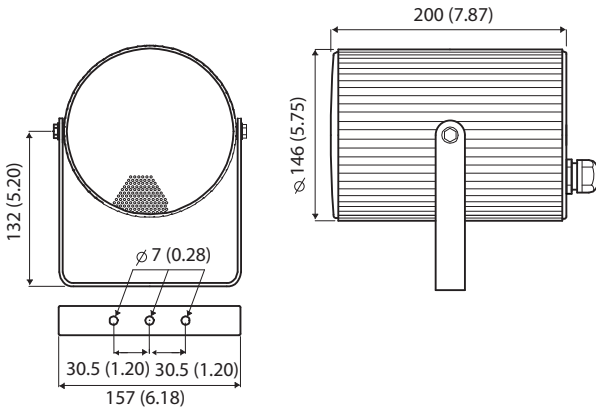
Kolay montaja ve hemen hemen her konuma yönlendirmeye olanak sağlamak için sağlam bir alüminyum montaj braketini sağlanmıştır. Ayrıca ses projektörü, braket kullanılarak asılabilir.

Güç Ayarı

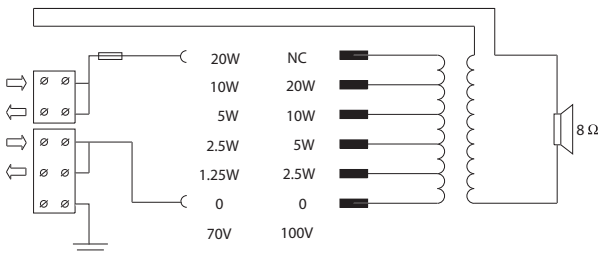
Hoparlör, farklı güç ayarları için birincil sargısında hem 70 V hem de 100 V için kademe noktaları bulunan bir trafo içerir.

Gerekten güç ışması (3 dB'lik adımlarda), uygun kademe noktasına bağlanarak kolaylıkla seçilebilir. Bağlantı kablosu, arka kapaktaki ABS kablo rakoru ile (PG13.5) dışarı çıkarılır.

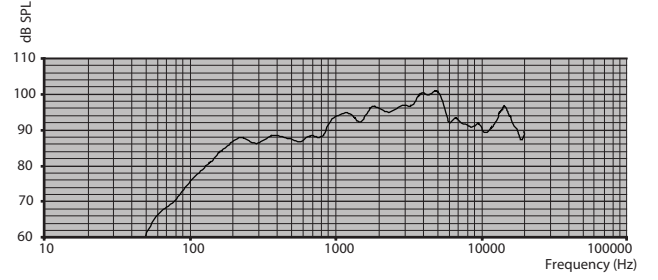
Kablolar seramik vidalı terminal içinde sonlandırılabilir. Devre geçişli bağlantı için arka kapak, ikinci bir delikle donatılmıştır (standart olarak kapalı şekilde sağlanır). Arka kapakta, isteğe bağlı hat / hoparlör denetim kartının dahili montajı için olanaklar bulunur.



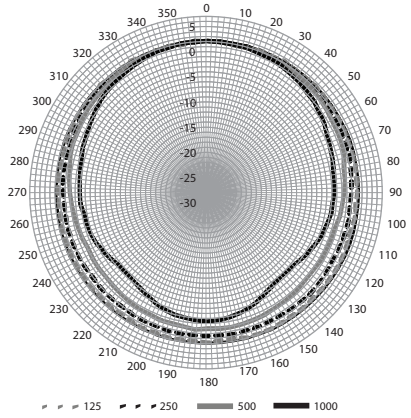
Mm / (inç) cinsinden boyutlar



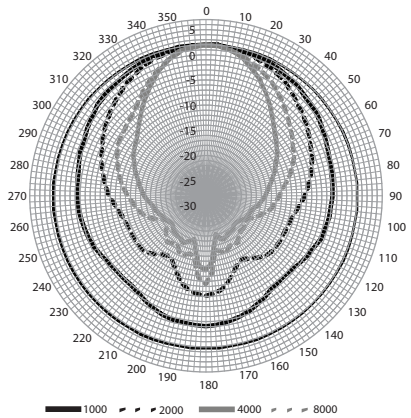
Devre şeması



Frekans yanıtı



Kutup şeması



Kutup şeması

Oktav bantlı hassasiyeti *

	Oktav SPL 1 W/1 m	Toplam oktav SPL 1 W/1 m	Toplam oktav SPL P maks./1 m
125 Hz	81,1	-	-
250 Hz	88,6	-	-
500 Hz	88,3	-	-
1000 Hz	93,8	-	-
2000 Hz	96	-	-

4000 Hz	100,4	-	-
8000 Hz	94,5	-	-
A ağırlıklı	-	93,8	105,3
Lin ağırlıklı	-	93,8	105,7

Oktav bandı yayılma açıları

	Yatay	Dikey	
125 Hz	360	360	
250 Hz	360	360	
500 Hz	360	360	
1000 Hz	224	224	
2000 Hz	110	110	
4000 Hz	56	56	
8000 Hz	70	70	

Oktav başına belirlenen akustik performans

* (bütün ölçümler, pembe gürültü sinyaliyle yapılmıştır; değerler dBSPL olarak verilmiştir)

Teknik Spesifikasyonlar

Elektrik*

Maksimum güç	30 W
Nominal güç (PHC)	20 W
Güç bağlantısı	20 / 10 / 5 / 2,5 W (1,25 W, yalnızca 70 V)
Ses basıncı seviyesi 20 W / 1 W (1kHz, 1 m)	107 / 94 dB (SPL)
Yayılma açısı 1 kHz / 4 kHz (-6 dB)	224° / 56°
Etkin frekans aralığı (-10 dB)	170 Hz - 20 kHz
Nominal gerilim	70 V / 100 V
Nominal empedans	250 / 500 ohm

* IEC 60268-5'e göre teknik performans verileri


Mekanik

Boyutlar (D x U)	146 x 200 mm (5,7 x 7,9 inç)
Ağırlık	2,6 kg (5,7 lb)
Renk	Beyaz (RAL 9010)
Malzeme	Alüminyum
Konektör	Vidalı terminal bloğu
Kablo çapı	6-12 mm (0,24-0,47 inç)

Çevresel

Çalışma sıcaklığı	-25°C - +55°C (-13°F - +131°F)
Depolama sıcaklığı	-40°C - +70°C (-40°F - +158°F)

Bağıl nem	<%95
Su/toz korumalı	EN 60529 IP66'ya uygundur

	
1438	
Bosch Security Systems BV Torenallee 49, 5617 BA Eindhoven, The Netherlands 10 1438-CPD-0328	
EN 54-24:2008 Loudspeaker for voice alarm systems for fire detection and fire alarm systems for buildings Sound Projector 20 W LBC3432/03 Type B	

Sipariş Bilgileri

LBC 3432/03 Tek Yönlü Ses Projektörü

20 W ses projektörü, tek yönlü, çekme alüminyum muhafaza, U braket montajı, su ve toz korumalı IP66, EN54-24 sertifikalı, beyaz RAL 9010. Sipariş numarası **LBC3432/03**

Temsil eden:

Turkey:

Bosch Sanayi ve Ticaret AŞ.
Güvenlik Sistemleri
Ahi Evran Cad.
Ata Center K:1 34398
Maslak - İstanbul
Phone: +90 212 335 06 60
Fax: +90 212 286 00 89
www.tr.boschsecurity.com