

Sound Projector ชนิดทิศทางเดียว LBC 3432/03

www.boschsecurity.com



BOSCH

เทคโนโลยีเพื่อชีวิต



- ▶ คุณภาพเสียงพูดและเสียงดนตรีที่ดียิ่งขึ้น
- ▶ ช่องสำหรับติดตั้งแผ่นติดตั้ง
- ▶ ติดตั้งบนเพดาน (แบบแขวน) และ/หรือผนัง
- ▶ กันน้ำและฝุ่นตามมาตรฐาน IP 66
- ▶ ได้รับการรับรองมาตรฐาน EN 54-24

LBC 3432/03 เป็น Sound Projector 20 W ทิศทางตั้ง ที่ให้คุณภาพเสียงพูดและเสียงดนตรีที่ดียิ่งขึ้น ทั้งการใช้งานทั้งภายในอาคารและนอกอาคาร กล่องหุ้มอะลูมิเนียม แข็งแรงทนทานสีขาว มีช่องสำหรับต่อพ่วงสายไฟและติดตั้งแผ่นติดตั้งสำหรับสายหรือลำโพงด้านใน Sound Projector นี้เหมาะสำหรับการใช้งานในระบบเตือนภัยด้วยเสียง

ฟังก์ชัน

ลำโพงระบบเตือนภัยด้วยเสียงได้รับการออกแบบสำหรับใช้งานในอาคาร ที่กำหนดให้มีระบบเสียงประกาศแจ้งเตือนภัยที่มีประสิทธิภาพ LBC 3432/03 ได้รับการออกแบบสำหรับใช้งานในระบบเตือนภัยด้วยเสียง อีกทั้งยังสอดคล้องตามมาตรฐานอังกฤษ BS 5839-8 และ EN 60849

Sound Projector มีช่องด้านในสำหรับติดตั้งแผ่นติดตั้งสำหรับสาย/ลำโพงที่เป็นอุปกรณ์เสริม

ลำโพงมีระบบการป้องกันในตัวเพื่อให้มั่นใจได้ว่า ในกรณีที่เกิดไฟไหม้ เมื่อลำโพงได้รับความเสียหายจะไม่ส่งผลให้วงจรไฟฟ้าที่ต่ออยู่เสียหายไปด้วย ในลักษณะนี้ ระบบทั้งหมดจะยังคงทำงานต่อไป ทำให้ลำโพงที่อยู่ในจุดอื่น ๆ ยังคงสามารถแจ้งเตือนภัยต่อไปได้ ลำโพงประกอบด้วยแผงตัวต่อเซรามิก ที่ช่วยลดความร้อน และสายไฟกันความร้อนและอุณหภูมิสูง

Sound Projector ทำจากอะลูมิเนียมที่แข็งแรงทนทาน สีขาว กระจกด้านหน้า แผ่นปิดด้านหลัง และตัวยึดทำจากอะลูมิเนียมเพิ่มความสามารถในการป้องกันสนิม

หนังสือรับรองและใบอนุญาต

การประกันคุณภาพ

ลำโพง Bosch ทุกตัวได้รับการออกแบบให้รองรับการทำงาน 100 ชั่วโมงที่กำลังไฟปกติ ซึ่งสอดคล้องตามมาตรฐาน IEC 268-5 Power Handling Capacity (PHC) Bosch ยังได้พัฒนาการทดสอบ Simulated Acoustical Feedback Exposure (SAFE) เพื่อแสดงให้เห็นว่า ลำโพงสามารถทนทานต่อ

ระดับกำลังไฟที่มากกว่าปกติได้ถึง 2 เท่าในระยะเวลาสั้นๆ ซึ่งเป็นกรเพิ่มควมไว้วางใจมากขึ้น ขณะทำงานภายใต้สภาพแวดล้อมที่ไม่เอื้ออำนวย เป็นผลให้ลูกค้าพึงพอใจมากขึ้น มีอายุการใช้งานนานขึ้น และมีโอกาสเกิดความคิดผิดปกติหรือมีประสิทธิภาพด้อยลงน้อยที่สุด

ความปลอดภัย	ตามมาตรฐาน EN 60065	
กรณีฉุกเฉิน	ตามมาตรฐาน EN 54-24 / BS 5839-8 / EN 60849	
กันน้ำและฝุ่น	ตามมาตรฐาน IEC 60529, IP 66	
พื้นที่	การรับรอง	
ยุโรป	CE	
	CE	DOP
	CPD	

คำแนะนำการติดตั้ง/การตั้งค่า

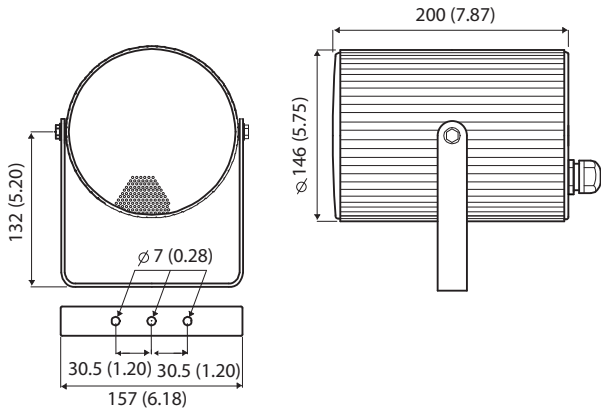
การติดตั้ง

ตัวยึดสำหรับการติดตั้งเชิงแรงทนทานที่ทำจากอะลูมิเนียมที่ให้มา ช่วยให้ติดตั้งได้ง่ายขึ้นและกำหนดทิศทางได้ในทุกตำแหน่งอย่างแท้จริง อาจติดตั้ง Sound projector แบบแขวนโดยใช้ตัวยึดได้ด้วย

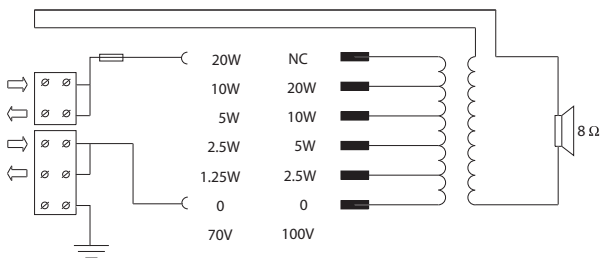
การตั้งค่าเปิดปิดเครื่อง

ลำโพงมีหม้อแปลงสำหรับทั้ง 70 โวลต์ และ 100 โวลต์ พร้อมแท็บแยกบนขดลวดหลักสำหรับการตั้งค่ากำลังไฟที่แตกต่างกัน

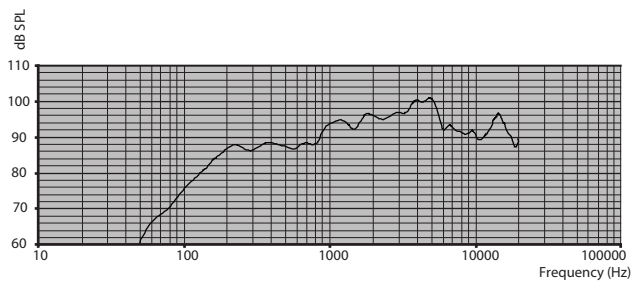
สามารถเลือกกำลังไฟที่ต้องการ (ในขั้นตอนที่ 3 dB) ได้ง่าย เพียงเชื่อมต่อกับแทปที่เหมาะสม
 สายต่อป้อนเข้าไปในปลอกสวมสาย ABS (PG13.5) ที่แฉงปิดด้านหลัง
 สายไฟสามารถต่อสายเข้าที่ขั้วต่อสกรูเซรามิก
 แฉงปิดด้านหลังมีรูติดตั้งรูที่สอง (เป็นอุปกรณ์มาตรฐาน) สำหรับการต่อพ่วง
 มีช่องสำหรับติดตั้งสายหรือ ช่องสำหรับติดตั้งแผ่นตรวจสอบสาย/ลำโพงที่เป็นอุปกรณ์เสริมภายใน
 ที่แฉงปิดด้านหลัง



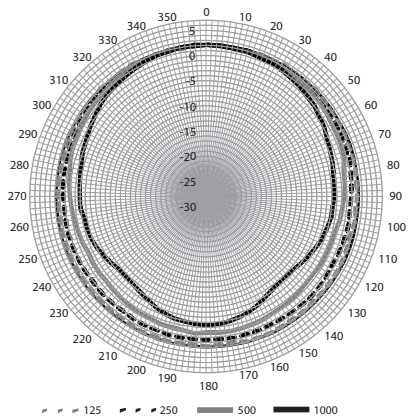
ขนาดในหน่วย มม. / (นิ้ว)



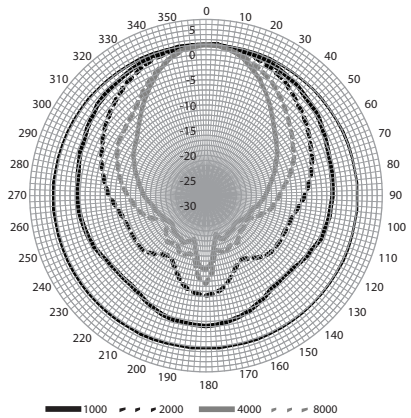
แผนผังวงจร



ความถี่ตอบสนอง



รูปแบบการรับสัญญาณเสียง



รูปแบบการรับสัญญาณเสียง

ความไวของชั้นความถี่ *

	ชั้นความถี่ SPL 1 วัตต์/1ม.	ชั้นความถี่ SPL รวม 1 วัตต์/1ม.	ชั้นความถี่ SPL รวม กำลังงานสูงสุด/ 1ม.
125 Hz	81.1	-	-
250 Hz	88.6	-	-
500 Hz	88.3	-	-
1000 Hz	93.8	-	-
2000 Hz	96	-	-
4000 Hz	100.4	-	-
8000 Hz	94.5	-	-
ตัวถ่วงน้ำหนัก A	-	93.8	105.3
ตัวถ่วงน้ำหนักเชิง เส้น	-	93.8	105.7

มุมของช่องเปิด Octave band

	แนวนอน	แนวตั้ง

125 Hz	360	360	
250 Hz	360	360	
500 Hz	360	360	
1000 Hz	224	224	
2000 Hz	110	110	
4000 Hz	56	56	
8000 Hz	70	70	

ประสิทธิภาพเสียงที่ระบุต่อชั้นความถี่

* (การวัดทั้งหมดทำได้ด้วยสัญญาณเสียง pink noise; ค่าอยู่ใน dB SPL)

ข้อมูลจำเพาะด้านเทคนิค

คุณสมบัติทางไฟฟ้า*

กำลังไฟสูงสุด	30 W
กำลังไฟพิทัก (PHC)	20 W
การแยกกำลังไฟ	20 / 10 / 5 / 2.5 W (1.25 W, 70 V เท่านั้น)
ระดับแรงดันเสียง ที่ 20 W / 1 W (1kHz, 1 ม.)	107 / 94 dB (SPL)
มุมของช่องเปิด ที่ 1 kHz / 4 kHz (-6 dB)	224° / 56°
ช่วงความถี่ที่มีประสิทธิภาพ (-10 dB)	170 Hz ถึง 20 kHz
แรงดันไฟฟ้า	70 V / 100 V
อิมพีแดนซ์พิทัก	250 / 500 โอห์ม

* ข้อมูลประสิทธิภาพทางเทคนิคตามมาตรฐาน IEC 60268-5

ลักษณะอุปกรณ์

ขนาด (ลึก X ขาว)	146 x 200 มม. (5.7 x 7.9 นิ้ว)
น้ำหนัก	2.6 กก. (5.7 ปอนด์)
สี	ขาว (RAL 9010)
วัสดุ	อะลูมิเนียม
ขั้วต่อ	แผงขั้วต่อสกรู
เส้นผ่านศูนย์กลางของสาย	6-12 มม. (0.24-0.47 นิ้ว)

สภาพแวดล้อม

อุณหภูมิในการทำงาน	-25 °C ถึง +55 °C (-13 °F ถึง +131 °F)
อุณหภูมิในการเก็บรักษา	-40 °C ถึง +70 °C (-40 °F ถึง +158 °F)
ความชื้นสัมพัทธ์	<95%
กันน้ำและกันฝุ่น	ตามมาตรฐาน EN 60529 IP66



1438

Bosch Security Systems BV
Torenallee 49, 5617 BA Eindhoven, The Netherlands
10
1438-CPD-0328

EN 54-24:2008

Loudspeaker for voice alarm systems
for fire detection and fire alarm systems for buildings

Sound Projector 20 W
LBC3432/03
Type B

ข้อมูลการสั่งซื้อ

Sound Projector ชนิดทิศทางเดียว **LBC 3432/03**

Sound projector 20 W, ชนิดทิศทางเดียว, โครงสร้างอะลูมิเนียมบีมขึ้นรูป, ตัวยึดสำหรับติดตั้งรูปตัว U, กันน้ำและฝุ่นตามมาตรฐาน IP66, ได้รับการรับรองมาตรฐาน EN54-24, สีขาว RAL 9010

เลขที่ใบสั่งซื้อ **LBC3432/03**

นำชมตัวอย่าง:

ประเทศไทย:

บริษัท ไบรน์ดีค บิโอส จำกัด
287 อาคารเอ็มเอวีไฮสแควร์ ชั้น 11 สยาม บางรัก
กรุงเทพมหานคร 10500
โทรศัพท์: +66 2639 3111
โทรสาร: +66 2631 2030
samarnt@th.bosch.com
www.bosch.co.th