

LBC3432/03 Projetor de som 20W unidirecional metal



O LBC 3432/03 é um potente projetor de som de 20 W destinado à reprodução de música e voz para aplicações interiores e exteriores. A sólida estrutura de alumínio tem um acabamento em branco. Está preparado para cabos ligados em cadeia e para montagem interna de uma placa de supervisão de linha ou de altifalante. O projetor de som é adequado para sistemas de alarme por voz.

Funções

Os altifalantes de alarme por voz foram concebidos especificamente para utilização em edifícios em que o desempenho dos sistemas de evacuação por voz é regido por regulamentos. O LBC 3432/03 foi concebido para utilização em sistemas de alarme por voz e está em conformidade com a norma britânica BS 5839-8 e com a norma EN 60849.

O projetor de som está equipado para a montagem de uma placa opcional de supervisão de linha/altifalante.

O altifalante tem uma proteção integrada, de modo a assegurar que, em caso de incêndio, os danos causados ao altifalante não resultem na falha do circuito ao qual está ligado. Desta forma, a integridade do sistema é mantida, assegurando que os altifalantes em outras áreas possam ser utilizados para informar as pessoas acerca da situação. O altifalante tem um bloco de terminais em cerâmica, fusíveis térmicos e cablagem de alta temperatura resistente ao calor.

- ▶ Excelente reprodução de música e voz
- ▶ Possibilidade de montagem de placa de supervisão
- ▶ Montagem em teto (suspensão) e/ou parede
- ▶ Protegido contra água e poeira de acordo com a norma IP 66
- ▶ Certificação EN 54-24

O projetor de som foi fabricado em alumínio de extrusão com acabamento em branco. A grelha frontal, a cobertura e o suporte traseiros foram fabricados em alumínio para aumentar a resistência à corrosão.

Informação sobre regulamentação

Garantia de qualidade

Todos os alto-falantes Bosch foram projetados para suportar a operação em suas potências nominais por 100 horas de acordo com os padrões IEC 60268-5 Power Handling Capacity (PHC). A Bosch também desenvolveu o teste SAFE (Simulated Acoustical Feedback Exposure, Exposição simulada de realimentação acústica) para demonstrar que o equipamento pode suportar o dobro da potência nominal por períodos curtos. Isso garante maior confiabilidade em condições extremas, levando a uma maior satisfação dos clientes e a uma vida operacional mais longa, além de reduzir os riscos de falhas ou deterioração do desempenho.

Proteção	de acordo com EN 60065
Emergência	de acordo com EN 54-24/BS 5839-8/EN 60849
Proteção contra água e poeira	de acordo com IEC 60529, IP 66 IP33C verificado para EN54-24 pelo CNBOP

Notas de instalação/configuração

Montagem

Um suporte de montagem de alumínio resistente é fornecido para permitir a montagem e o direcionamento fáceis em praticamente qualquer posição. O projetor de som também pode ser suspenso usando o suporte.

Configuração de potência

O alto-falante inclui um transformador para 70 V e 100 V com tomadas na bobinagem principal para diferentes configurações de potência.

A radiação de potência necessária (em etapas de 3 dB) pode ser facilmente selecionada quando conectada à tomada apropriada.

O cabo de conexão é alimentado por uma prensa-cabo ABS (PG13.5) na tampa posterior.

Os fios podem ser finalizados no terminal com parafusos de cerâmica.

Para conexão loop-through, a tampa posterior é encaixada com um segundo furo (coberto por padrão).

Na tampa posterior, há um espaço disponível para montagem interna da placa de supervisão de linha/alto-falante opcional.

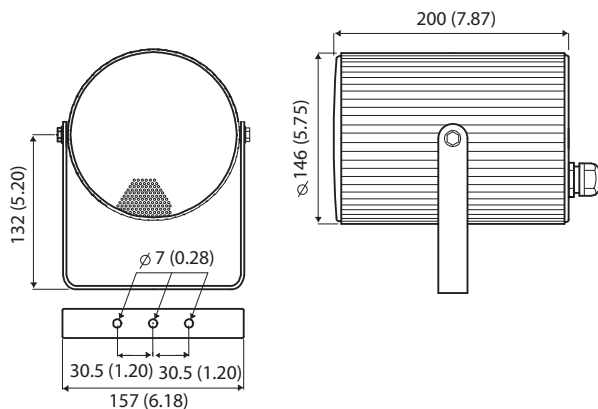


Fig. 1: Dimensões em mm/(pol.)

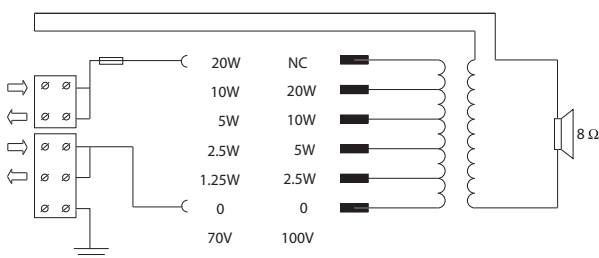


Fig. 2: Diagrama do circuito

Peças incluídas

Quantidade	Componente
1	Projetor de som unidirecional de 20 W LBC3432/03
1	Instruções de instalação

Especificações técnicas

Elétricas*

Potência máxima (W)	30 W
Potência nominal (W)	20 W
O transformador toca na linha de 100 V (W)	20 W; 5 W; 2.5 W; 10 W
Sensibilidade (1 W, 1 m, 1 kHz de oitava) (dB)	93 dB
Sensibilidade (1 W, 4 m, 100 Hz - 10 kHz) (dB); de acordo com EN54-24	81 dB
Nível de pressão do som (potência nominal, 1 m, 1 kHz de oitava) (dB)	106 dB
Nível de pressão do som (potência nominal, 4 m, 100 Hz - 10 kHz) (dB); de acordo com EN54-24	93 dB
Faixa de frequência (-10 dB) (Hz)	180 Hz - 20,000 Hz
Ângulo de cobertura HxV (-6 dB, 500 Hz) (°)	360° x 360°
Ângulo de cobertura HxV (-6 dB, 1 kHz) (°)	180° x 180°
Ângulo de cobertura HxV (-6 dB, 2 kHz) (°)	110° x 110°
Ângulo de cobertura HxV (-6 dB, 4 kHz) (°)	50° x 50°
Linha de 100 V com impedância nominal (Ω)	500 Ω @ 20 W
	1000 Ω @ 10 W
	2000 Ω @ 5 W
	4000 Ω @ 2,5 W

* Dados de desempenho técnico de acordo com IEC 60268-5

Observação:

- Os dados de especificações foram medidos em câmara anecóica, em campo livre.
- O plano de referência fica na superfície da grelha e perpendicular ao eixo de referência.

- O eixo de referência é perpendicular ao ponto central da superfície da grade frontal.
- O plano horizontal contém o eixo de referência e fica perpendicular ao plano de referência.

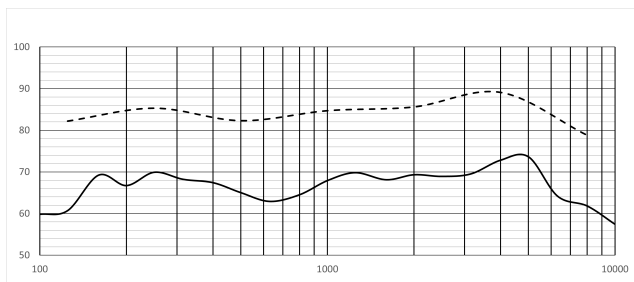


Fig. 3: Gráfico de resposta de frequência (– 1/3ª oitava dB SPL a 1 W(100 Hz – 10 kHz), 4 m; – 1/1ª oitava dB SPL a 1 W(100 Hz – 10 kHz), 1 m)

banda de (1/3) ^a oitava	dB SPL a 4 m
100	59.8
125	60.7
160	69.2
200	66.7
250	69.9
315	68.2
400	67.4
500	65
630	62.9
800	64.5
1000	67.9
1250	69.8
1600	68.1
2000	69.3
2500	68.9
3150	69.5
4000	72.8
5000	73.6
6300	64.2

banda de (1/3) ^a oitava	dB SPL a 4 m
8000	61.8
10000	57.4

Banda de (1/1) ^a oitava	dB SPL a 1 m
125	82.2
250	85.3
500	82.3
1000	84.7
2000	85.6
4000	89.1
8000	78.8

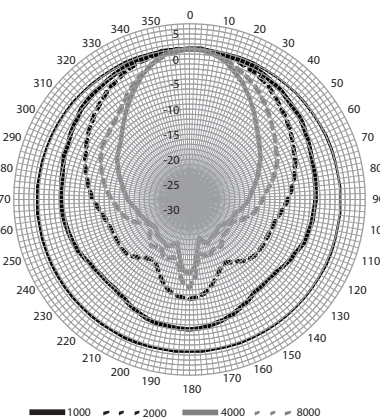


Fig. 4: Diagrama polar

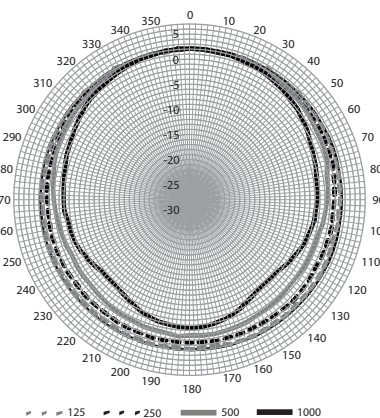


Fig. 5: Diagrama polar

Mecânica

Dimensões (Ø x P) (mm)	146 mm x 200 mm
Dimensões (Ø x P) (pol.)	5.7 in x 7.9 in
Peso (kg)	2.60 kg
Peso (lb)	5.70 lb
Cor (RAL)	RAL 9010 Branco puro
Material	Alumínio
Conector	Bloco de terminais com parafusos
Diâmetro do cabo (mm)	6 mm - 12 mm
Diâmetro do cabo (pol.)	0,24 pol. - 0,47 pol.

Ambiental

Temperatura de funcionamento (°C)	-25 °C – 55 °C
Temperatura de funcionamento (°F)	-13 °F – 131 °F
Temperatura de armazenamento (°C)	-40 °C – 70 °C
Temperatura de armazenamento (°F)	-40 °F – 158 °F
Temperatura de transporte (°C)	-40 °C – 70 °C
Temperatura de transporte (°F)	-40 °F – 158 °F
Umidade relativa de operação, sem condensação (%)	0% – 95%
Proteção contra água/poeira	De acordo com Até EN 60529 IP66



1438

Bosch Security Systems BV
Torenallee 49, 5617 BA Eindhoven, the Netherlands
13
1438-CPR-0328

EN 54-24:2008

Loudspeaker for voice alarm systems
for fire detection and fire alarm systems for buildings

Sound Projector 20 W
LBC3432/03
DoP: LP052914v1

Informações sobre pedidos**LBC3432/03 Projetor de som 20W unidirecional metal**

Projetor de som de 20 W, unidirecional, estrutura em alumínio de extrusão, montagem em suporte em U, proteção contra água e pó em conformidade com a norma IP66, com certificação EN54-24, branco RAL 9010.

Número do pedido **LBC3432/03 | F.01U.269.035**

F.01U.385.434 F.01U.389.312

Representado por:

Europe, Middle East, Africa:
Bosch Security Systems B.V.
P.O. Box 80002
5600 JB Eindhoven, The Netherlands
www.boschsecurity.com/xc/en/contact/
www.boschsecurity.com

Germany:
Bosch Sicherheitssysteme GmbH
Robert-Bosch-Platz 1
D-70839 Gerlingen
www.boschsecurity.com

North America:
Bosch Security Systems, LLC
130 Perinton Parkway
Fairport, New York, 14450, USA
www.boschsecurity.com

Latin America and Caribbean:
Robert Bosch Limitada
Via Anhanguera, Km 98
Vila Boa Vista – Campinas, SP
CEP 13065-900
latam.boschsecurity@br.bosch.com
www.boschsecurity.com