

# LBC 3432/03 Unidirectional Sound Projector

www.boschsecurity.com



**BOSCH**  
Invented for life



- ▶ Reproduksi vokal dan musik yang sempurna
- ▶ Perlengkapan untuk pemasangan papan supervisi
- ▶ Pemasangan di plafon (menggantung) dan/atau dinding
- ▶ Tingkat perlindungan dari air dan debu IP 66
- ▶ Bersertifikasi EN 54-24

LBC 3432/03 adalah proyektor suara 20 W yang sangat kuat, ditujukan untuk reproduksi musik dan vokal baik di dalam ruangan maupun di luar ruangan. Kurungannya berbahan aluminium kuat, dilapisi dengan warna putih. Unit menyertakan perlengkapan untuk koneksi kabel loop-through dan untuk pemasangan papan supervisi jalur/loudspeaker dari dalam. Proyektor suara ini cocok dipakai di sistem alarm suara.

## Fungsi

Loudspeaker alarm suara dirancang khusus untuk dipakai di gedung, ketika kinerja sistem pengumuman komunikasi verbal harus mematuhi regulasi pemerintah. LBC 3432/03 dirancang untuk sistem alarm suara, dan sesuai dengan standar Inggris BS 5839-8 dan EN 60849.

Proyektor suara menyertakan perlengkapan untuk pemasangan papan supervisi jalur/loudspeaker opsional ke bagian dalam.

Loudspeaker dilengkapi perlindungan built-in, yang apabila terjadi kebakaran, kerusakan pada loudspeaker tidak akan menyebabkan gagalnya rangkaian yang

terhubung dengannya. Dengan demikian, integritas sistem tetap terjaga; memastikan loudspeaker di area lain tetap dapat dipakai untuk menyiarkan situasi kepada khalayak. Loudspeaker ini memiliki blok terminal keramik, sekering termal, dan kabel tahan panas tinggi.

Proyektor suara dibuat dari aluminium cetak dan diakhiri dengan lapisan warna putih. Kisi depan, penutup belakang, dan braketnya terbuat dari aluminium untuk meningkatkan ketahanan terhadap karat.

## Sertifikasi dan Persetujuan

### Jaminan mutu

Seluruh loudspeaker Bosch dirancang agar mampu mempertahankan operasi sesuai nilai dayanya selama 100 jam, sesuai dengan standar Kapasitas Penanganan Daya (Power Handling Capacity, PHC) IEC 268-5. Bosch juga mengembangkan uji Simulated Acoustical Feedback Exposure (SAFE) untuk memperagakan bahwa speaker dapat bertahan menghadapi dua kali lipat dari nilai dayanya dalam durasi yang singkat. Hal ini menjamin keandalan dalam kondisi ekstrem,

meningkatkan kepuasan pelanggan, memperpanjang masa operasional, dan memperkecil peluang kegagalan atau kemunduran kinerja.

Keselamatan	sesuai EN 60065
Darurat	sesuai EN 54-24 / BS 5839-8 / EN 60849
Perlindungan dari air dan debu	sesuai IEC 60529, IP 66

Wilayah	Sertifikasi
Eropa	CE
	CE DOP
	CPD

**Catatan Pemasangan/Konfigurasi**

**Pemasangan**

Braket pemasangan berbahan aluminium kuat disertakan untuk memudahkan pemasangan dan pengarahannya nyaris ke segala arah. Proyektor suara juga dapat digantung menggunakan braket.

**Pengaturan Daya**

Loudspeaker menggunakan transformer untuk 70 V dan 100 V dengan tap di kumparan primer untuk memudahkan pemilihan daya.

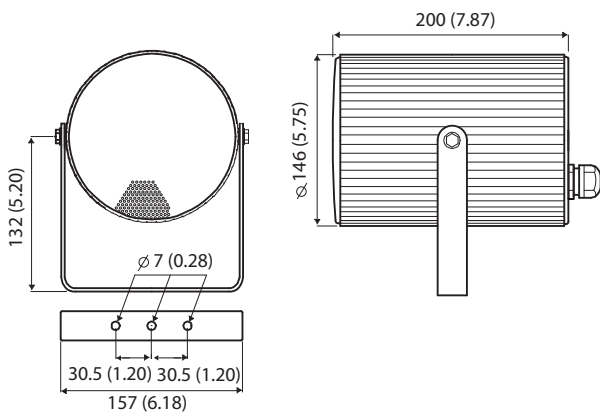
Radiasi daya yang diperlukan (dalam langkah 3 dB) dapat dengan mudah dipilih dengan menghubungkan ke tap yang sesuai.

Kabel koneksi dimasukkan melalui fitting kabel ABS (PG13.5) yang ada di penutup belakang.

Kabel dapat diterminasi di screw-terminal keramik.

Untuk koneksi loop-through, penutup belakang dilengkapi dengan lubang kedua (standarnya dalam kondisi tertutup).

Di penutup belakang disediakan juga perlengkapan untuk pemasangan papan supervisi jalur/loudspeaker opsional ke bagian dalam.



Dimensi dalam mm / (in)

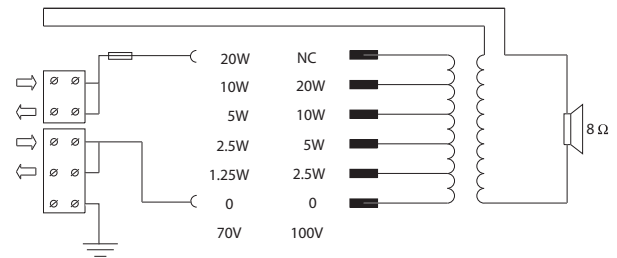
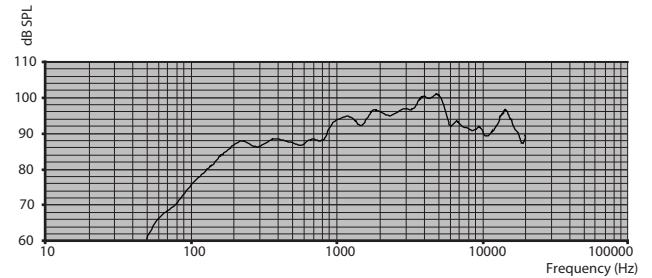


Diagram sirkuit



Respons frekuensi

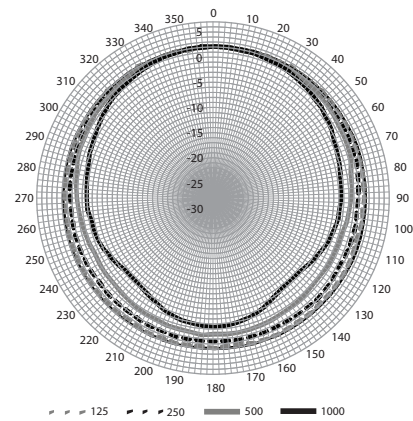


Diagram kutub

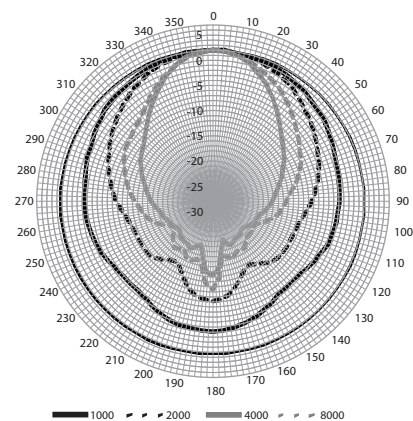


Diagram kutub

Sensitivitas pita oktaf \*

	SPL Oktaf 1W/1m	SPL oktaf total 1W/1m	SPL oktaf total Pmax/1m
125 Hz	81,1	-	-
250 Hz	88,6	-	-
500 Hz	88,3	-	-
1000 Hz	93,8	-	-
2000 Hz	96	-	-
4000 Hz	100,4	-	-
8000 Hz	94,5	-	-
A-weighted	-	93,8	105,3
Lin-weighted	-	93,8	105,7

Sudut pembukaan pita oktaf

	Horizontal	Vertikal
125 Hz	360	360
250 Hz	360	360
500 Hz	360	360
1000 Hz	224	224
2000 Hz	110	110
4000 Hz	56	56
8000 Hz	70	70

*Kinerja akustik yang ditentukan per oktaf*

\* (semua pengukuran dilakukan dengan sinyal pink noise; nilai dinyatakan dalam dBSPL)

**Spesifikasi Teknis**

**Kelistrikan\***

Daya maksimal	30 W
Rating daya (PHC)	20 W
Power tapping	20 / 10 / 5 / 2,5 W (1,25 W, 70 V saja)
Level tekanan suara pada 20 W / 1 W (1kHz, 1 m)	107 / 94 dB (SPL)
Sudut pembukaan pada 1 kHz / 4 kHz (-6 dB)	224° / 56°
Rentang frekuensi efektif (-10 dB)	170 Hz s/d 20 kHz
Nilai tegangan	70 V / 100 V
persediaan daya baterai	250 / 500 ohm


\* Data kinerja teknis sesuai IEC 60268-5

**Mekanis**

Dimensi (P x L)	146 x 200 mm (5,7 x 7,9 in)
Bobot	2,6 kg (5,7 lb)
Warna	Putih (RAL 9010)
Bahan	Aluminium
Konektor	Blok screw-terminal
Diameter kabel	6-12 mm (0,24-0,47 in)

**Lingkungan**

Suhu operasi	-25 °C s/d +55 °C (-13 °F s/d +131 °F)
Suhu penyimpanan	-40 °C s/d +70 °C (-40 °F s/d +158 °F)
Kelembapan relatif	<95%
Perlindungan dari air/debu	Sesuai EN 60529 IP66

 1438
Bosch Security Systems BV Torenallee 49, 5617 BA Eindhoven, The Netherlands 10 1438-CPD-0328
EN 54-24:2008  Loudspeaker for voice alarm systems for fire detection and fire alarm systems for buildings  Sound Projector 20 W LBC3432/03 Type B

**informasi Pemesanan**

**LBC 3432/03 Unidirectional Sound Projector**

Proyektor suara 20 W, satu arah, kurungan aluminium cetak, pemasangan dengan braket U, perlindungan dari air dan debu IP66, bersertifikasi EN54-24, warna putih RAL 9010.

Nomor Pesanan **LBC3432/03**

**Diwakili oleh:**

© Bosch Security Systems 2015 | Data dapat mengalami perubahan tanpa pemberitahuan  
9734194571 | id, V7, 01. Jul 2015