

LBC 3432/03 egyirányú hangprojektor

www.boschsecurity.hu



BOSCH
Életre tervezve



- ▶ Kiváló minőségű beszéd- és zenevisszaadás
- ▶ Előkészítés ellenőrző kártya felszereléséhez
- ▶ (Ál)mennyezetre és/vagy falra szerelhető
- ▶ Víz- és porvédelem az IP 66 szerint
- ▶ EN 54-24 tanúsítvánnyal rendelkezik

Az LBC 3432/03 egy nagy teljesítményű, 20 W-os hangprojektor, amelyet beszéd és zene visszaadásához terveztek beltéri és kültéri alkalmazásokhoz. A robusztus, alumínium ház fehér színű. Elő van készítve hurkolt kábelcsatlakozáshoz és vonal- vagy hangszóró-ellenőrző kártya beépítéséhez. A hangprojektor vészhangosítási rendszerekben való használatra is alkalmas.

Főbb funkciók

A vészhangosítási hangszórókat kifejezetten olyan épületekben való használatra tervezték, ahol a szóbeli közleményeket bemozdó rendszerek teljesítményére szabályozások vonatkoznak. Az LBC 3432/03 hangprojektort vészhangosítási rendszerekben történő használatra tervezték, és megfelel a brit BS 5839-8 és az EN 60849 szabványnak.

A hangprojektor elő van készítve opcionális vonal- vagy hangszóró-ellenőrző kártya beszereléséhez.

A hangszóró beépített védelemmel rendelkezik, amely biztosítja, hogy tűz esetén a hangszóró rongálódása ne károsítsa azt az áramkört, amelyikhez csatlakozik.

Ezáltal megmarad a rendszer integritása, ami biztosítja, hogy a más területeken lévő hangszórók továbbra is használhatók legyenek az emberek

tájékoztatására. A hangszóró kerámiából készült csatlakozóblokkal, hőkioldó biztosítókkal, valamint hőálló, magas hőmérsékletet is bíró vezetékkel van felszerelve.

A hangprojektort sajtolt alumíniumból, fehér színben gyártják. A nagyobb korrózióállóság érdekében az elülső rács, a hátsó burkolat és a szerelőkeret alumíniumból készült.

Tanúsítványok és engedélyek

Minőségbiztosítás

Minden Bosch gyártmányú hangszórót úgy terveztek, hogy a névleges teljesítményük mellett 100 órát üzemeljenek, a maximális teljesítményre vonatkozó (PHC) IEC 268-5 szabványnak megfelelően. A Bosch kifejlesztette az akusztikai elsugárzást szimuláló (SAFE) tesztet, amely igazolja, hogy a hangszórók rövid időtartamra a névleges teljesítményük kétszeresét is képesek nyújtani. Ez fokozott megbízhatóságot garantál szélsőséges körülmények között is, ami nagyobb vásárlói elégedettséghez, a készülék hosszabb működési élettartamához vezet, és csökkenti a hibák vagy a teljesítményromlás esélyét.

Biztonság	az EN 60065 szabvány szerint
Vészhelyzet	az EN 54-24 / BS 5839-8 / EN 60849 szabvány szerint
Víz- és porvédelem	az IEC 60529, IP 66 szabvány szerint

Régió	Tanúsítvány
Európa	CE
	CE DOP
	CPD

Telepítési/Rendszerfelépítési segédlet

Szerelés

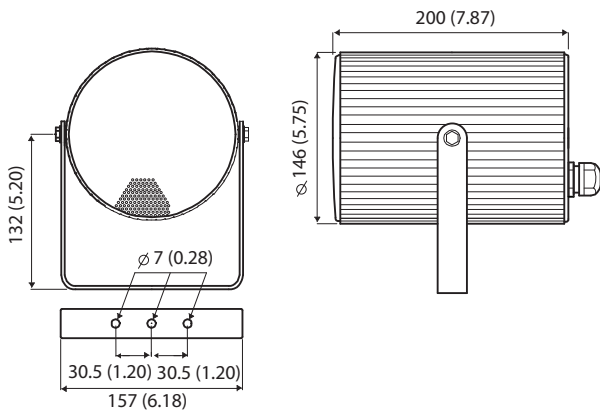
Egy robusztus alumínium szerelőkeretet is mellékelnek a hangprojektorhoz, amely lehetővé teszi az egyszerű felszerelést és gyakorlatilag bármely helyzetben történő beállítást. A hangprojektor a szerelőkerettel is felfüggeszthető.

Teljesítménybeállítás

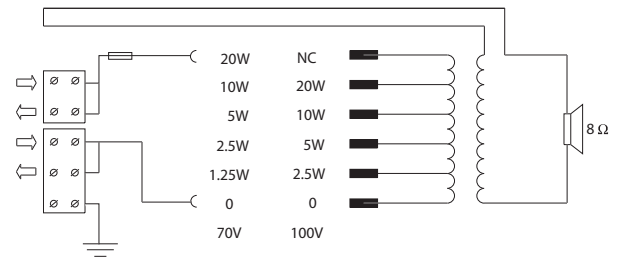
A hangszóró rendelkezik egy 70 V és 100 V feszültséghez egyaránt alkalmas beépített transzformátorral és kivezetésekkel a primer tekercselésen a különböző teljesítmény-beállításokhoz. A megfelelő kiveetéshez csatlakoztatva egyszerűen kiválasztható a kívánt teljesítmény (3 dB-es lépésekben).

A csatlakozókábel egy, a hátsó burkolaton lévő ABS kábel tömszelencén (PG13.5) keresztül van kivezetve. A vezetékek a csavaros kerámia csatlakozóba köthetők. A hurkolt csatlakozás biztosításához a hátsó burkolaton egy második lyuk is ki van alakítva (alapkivitelen le van fedve).

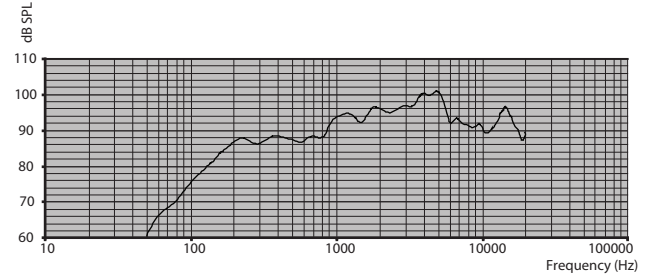
A hátsó burkolat elő van készítve az opcionális vonal-/hangszóró-ellenőrző kártya beépítéséhez.



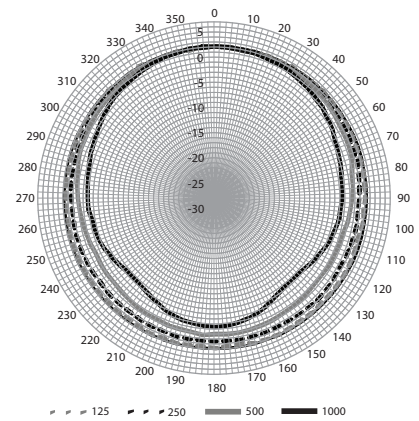
Méretetek mm-ben / (inch)



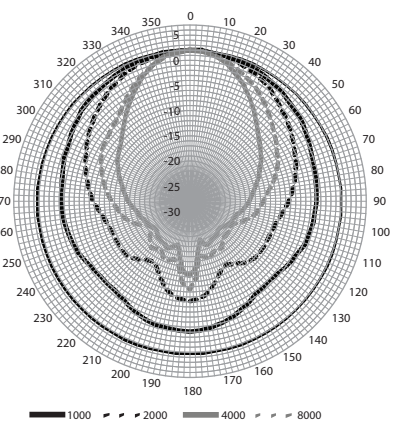
Kapcsolási rajz



Frekvenciaátvitel



Polárgörbe



Polárgörbe

Oktáv sáv érzékenysége *

	Oktáv hangnyomásszintje (SPL) 1 W/1 m	Oktáv hangnyomásszintje (SPL) összesen 1 W/1 m	Oktáv hangnyomásszintje (SPL) összesen P _{max} /1 m
125 Hz	81,1	-	-
250 Hz	88,6	-	-
500 Hz	88,3	-	-
1000 Hz	93,8	-	-
2000 Hz	96	-	-
4000 Hz	100,4	-	-
8000 Hz	94,5	-	-
A-súlyozott	-	93,8	105,3
Lineárisan súlyozott	-	93,8	105,7

Oktáv sáv nyílásszögei

	Vízszintes	Függőleges	
125 Hz	360	360	
250 Hz	360	360	
500 Hz	360	360	
1000 Hz	224	224	
2000 Hz	110	110	
4000 Hz	56	56	
8000 Hz	70	70	

Oktávonként előírt akusztikai teljesítmény

* (minden mérést rózsaszín zajjellel végeztek; az értékek dB SPL mértékegységben vannak megadva)

Műszaki specifikációk

Elektromos jellemzők*

Maximális teljesítmény	30 W
Névleges teljesítmény (PHC)	20 W
Teljesítmény-kivezetés	20 / 10 / 5 / 2,5 W (csak 1,25 W, 70 V)
Hangnyomásszint 20 W / 1 W (1 kHz, 1 m) mellett	107 / 94 dB (SPL)
Nyílásszög 1 kHz / 4 kHz (-6 dB) mellett	224° / 56°
Hatékony frekvenciatartomány (-10 dB)	170 Hz és 20 kHz között

Névleges feszültség	70 V / 100 V
Névleges impedancia	250 / 500 Ohm

* Műszaki adatok az IEC 60268-5 szabvány szerint

Mechanikai jellemzők

Méret (átmérő x hosszúság)	146 x 200 mm (5,7" x 7,9")
Tömeg	2,6 kg (5,7 font)
Szín	Fehér (RAL 9010)
Anyag	Alumínium
Csatlakozó	Csavarozható csatlakozóblokk
Kábel átmérője	6–12 mm (0,24"–0,47")

Környezeti jellemzők

Üzemi hőmérséklet	-25 °C és +55 °C (-13 °F és +131 °F) között
Tárolási hőmérséklet	-40 °C és +70 °C (-40 °F és +158 °F) között
Relatív páratartalom	<95%
Víz/por ellen védett	Az EN 60529 IP66 szabvány szerint



1438

Bosch Security Systems BV
Torenallee 49, 5617 BA Eindhoven, The Netherlands
10
1438-CPD-0328

EN 54-24:2008

Loudspeaker for voice alarm systems
for fire detection and fire alarm systems for buildings

Sound Projector 20 W
LBC3432/03
Type B

Rendelési információ

LBC 3432/03 egyirányú hangprojektor

Hangprojektor 20 W, egyirányú, sajtolt alumínium ház, U-tartós rögzítés, víz- és porvédelemmel az IP66 szerint, EN54-24 tanúsítvánnyal, fehér RAL 9010. Rendelési szám **LBC3432/03**

Képviseelő:

Hungary:

Robert Bosch Kft.
Gyömrői út 120.
1103 Budapest
Phone: +36 1 4313 200
Fax: +36 1 4313 222
hu.securitysystems@bosch.com
www.boschsecurity.hu