

# LBC 3432/03, Yksisuuntainen kaiutin

www.boschsecurity.fi



**BOSCH**  
Invented for life



- ▶ Loistava puheen ja musiikin toisto
- ▶ Valvontalevyn asennusvalmius
- ▶ Asennus (alaslaskettuun) kattoon ja/tai seinään
- ▶ Vesi- ja pölysuojaus luokan IP 66 mukainen
- ▶ EN 54-24 -sertifioitu

LBC 3432/03 on tehokas 20 W:n kaiutin, joka on tarkoitettu puheen ja musiikin toistoon sisä- ja ulkotiloissa. Vankassa alumiinikotelossa on valkoinen viimeistely. Siinä on valmiudet kaapelin silmukkaliitännän ja linjan tai kaiuttimen valvontalevyn asennukseen sisäpuolelle. Kohdistettava kaiutin soveltuu käytettäväksi äänievakuointijärjestelmissä.

## Perustoiminnot

Äänievakuointijärjestelmien kaiuttimet on erityisesti suunniteltu käytettäväksi rakennuksissa, joissa järjestelmien suorituskykyä säätelevät erilaiset määräykset. LBC 3432/03 on suunniteltu käytettäväksi äänievakuointijärjestelmissä ja se täyttää brittiläisen BS 5839-8 -standardin ja EN 60849 -standardin vaatimukset.

Kaiuttimen sisällä on asennusvalmius lisävarusteena saatavalle linjan/kaiuttimen valvontalevylle. Kaiuttimessa on sisäänrakennettu suojamekanismi, jonka ansiosta mahdollisen tulipalon kaiuttimelle aiheuttama vaurio ei aiheuta oikosulkua siihen kytketyssä virtapiirissä. Näin järjestelmä säilyy toimintakykyisenä ja muiden alueiden kaiuttimet voivat

edelleen tiedottaa yleisölle tilanteesta. Kaiuttimessa on keraaminen riviliitin, lämpösulake ja kuumuutta kestävä johdotus.

Kaiutin on valmistettu suulakepuristetusta alumiinista, ja siinä on valkoinen viimeistely. Etusäleikkö, takakansi ja kannatin on valmistettu alumiinista, jotta ne kestäisivät paremmin korroosiota.

## Hyväksynät

### Laadunvarmistus

Kaikki Boschin kaiuttimet on suunniteltu kestävään käyttöä nimellisteholla sadan tunnin ajan IEC 268-5 PHC -tehokapasiteettistandardien mukaisesti. Bosch on lisäksi kehittänyt erityisen SAFE (Simulated Acoustical Feedback Exposure) -testin, jolla on osoitettu, että kaiuttimet kestävätkin lyhyissä jaksoissa jopa kaksi kertaa nimellistehoaan suuremman tehon. Tämä parantaa luotettavuutta ääriolosuhteissa, pidentää laitteen käyttöikää, vähentää suorituskyvyn heikkenemistä ja toimintahäiriöiden mahdollisuutta ja lisää asiakastytyvyyttä.

Turvallisuus	EN 60065 -standardin mukainen	
Hätätilanteet	EN 54-24- / BS 5839-8- / EN 60849 -standardin mukainen	
Vesi- ja pölysuojaus	Standardin IEC 60529, IP 66 mukainen	
<b>Alue</b>	<b>Sertifiointi</b>	
Eurooppa	CE	
	CE	DOP
	CPD	

## Suunnittelu

### Kiinnitys

Mukana toimitetaan vankka alumiininen kiinnityspidike, jolla kaiutin on helppo kiinnittää ja suunnata lähes mihin tahansa asentoon. Kaiutin voidaan myös kiinnittää kattoon kiinnikkeellä.

### Tehoasetukset

Kaiuttimeen sisältyy sekä 70 V:n että 100 V:n muuntaja, jonka pääkäämissä on ulosotot eri tehoasetuksille

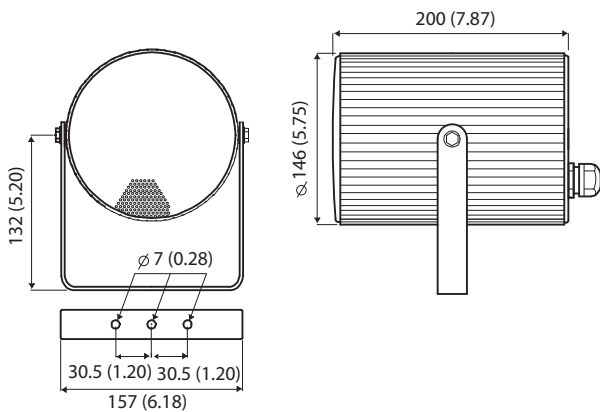
Vaadittu teho (säätöväli 3 dB) on helppo valita kytkemällä haluttu ulosotto.

Liitäntäkaapeli syötetään takakannen ABS-kaapeliholkin (PG13.5) läpi.

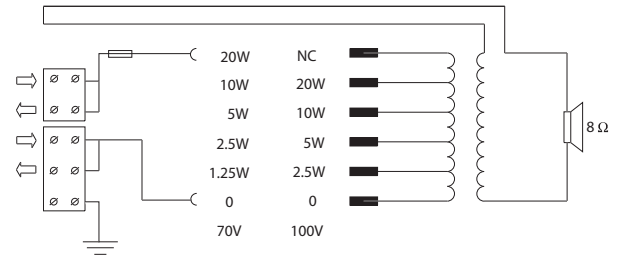
Johdot voi päättää keraamisen ruuviliittimeen.

Silmukkaliitäntää varten takakanteen on lisätty toinen reikä (vakiona peitetty).

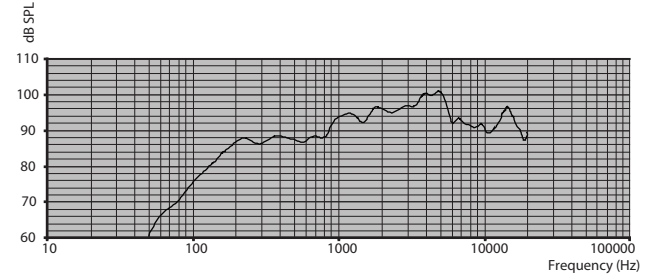
Takakannessa on valmius lisävarusteena saatavan linja-/kaiutinvalvontalevyn asentamiseen sisäpuolelle.



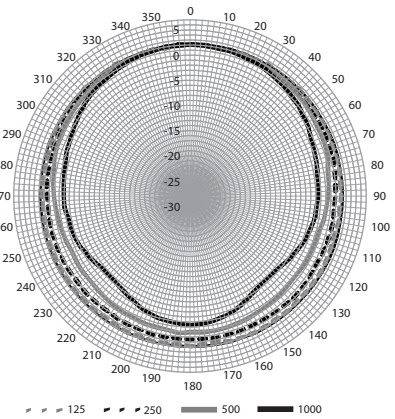
Mitat (mm)



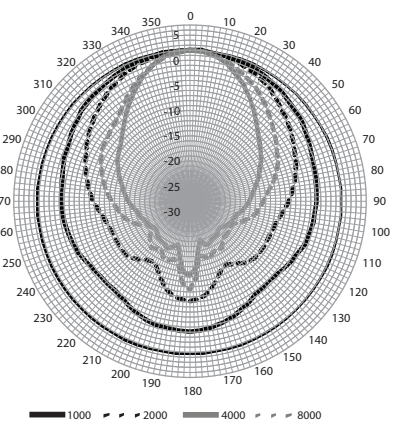
Kytentäkaavio



Taajuusvaste



Suuntakuvio



Suuntakuvio

## Oktaavikaistan herkkyys\*

	Oktaavin äänepainetas o 1 W / 1 m	Oktaavin kokonaisääne npainetaso 1 W / 1 m	Oktaavin kokonaisääne npainetaso Pmax / 1 m
125 Hz	81,1	-	-
250 Hz	88,6	-	-
500 Hz	88,3	-	-
1000 Hz	93,8	-	-
2000 Hz	96		
4000 Hz	100,4	-	-
8000 Hz	94,5	-	-
A-painotus	-	93,8	105,3
Lin-painotus	-	93,8	105,7

## Oktaavikaistan avauskulmat

	Vaakasunta	Pystysunta	
125 Hz	360	360	
250 Hz	360	360	
500 Hz	360	360	
1000 Hz	224	224	
2000 Hz	110	110	
4000 Hz	56	56	
8000 Hz	70	70	

## Akustinen suorituskyky määritetty oktaavia kohti

\* (kaikki mittaukset on tehty vaaleanpunaisen kohinan tulosignaaliilla, arvot ilmoitetaan muodossa dBSPL)

## Tekniset tiedot

## Sähköominaisuudet\*

Enimmäisteho	30 W
Nimellisteho (PHC)	20 W
Sovitusmuuntaja	20 / 10 / 5 / 2,5 W (vain 1,25 W, 70 V)
Äänenpaineen taso teholla 20 W / 1 W (1kHz, 1 m)	107 / 94 dB (SPL)
Avauskulma taajuudella 1 kHz / 4 kHz (-6 dB)	224° / 56°
Tehollinen taajuusalue (-10 dB)	170 Hz - 20 kHz
Nimellisjännite	70 V / 100 V
Nimellisimpedanssi	250 / 500 ohm

\* Tekniset suorituskykytiedot standardin IEC 60268-5 mukaisesti

## Mekaaniset tiedot

Mitat (S x P)	146 x 200 mm
Paino	2,6 kg
Väri	Valkoinen (RAL 9010)
Materiaali	Alumiini
Liitin	Ruuviriviliitäntä
Kaapelin halkaisija	6 - 12 mm

## Käyttöympäristön tiedot

Käyttölämpötila	-25...+55 °C
Säilytyslämpötila	-40...+70 °C
Suhteellinen kosteus	<95 %
Vesi- ja pölysuojaus	Standardin EN 60529 IP66 mukainen



1438

Bosch Security Systems BV  
Torenallee 49, 5617 BA Eindhoven, The Netherlands  
10  
1438-CPD-0328

EN 54-24:2008

Loudspeaker for voice alarm systems  
for fire detection and fire alarm systems for buildings

Sound Projector 20 W  
LBC3432/03  
Type B

## Tilaustiedot

## LBC 3432/03, Yksisuuntainen kaiutin

Kaiutin 20 W, yksisuuntainen, kotelo puristettua alumiinia, kiinnitys U-pidikkeellä, vesi- ja pölysuojattu (IP66), EN54-24-sertifioitu, valkoinen RAL 9010.

Tilausnumero **LBC3432/03**

**Edustaja:**

**Finland:**  
Robert Bosch Oy  
Security Systems Division  
Ansatie 6 a C  
01740 Vantaa  
Phone: +358 9 43599  
Fax: +358 9 435 99333  
fi.securitysystems@fi.bosch.com  
www.boschsecurity.fi