

Μονοκατευθυντικός προβολέας ήχου LBC 3432/03

www.boschsecurity.gr



BOSCH
Τεχνολογία για τη ζωή



- ▶ Εξαιρετική αναπαραγωγή ομιλίας και μουσικής
- ▶ Αναμονή για τοποθέτηση πλακέτας εποπτείας
- ▶ (Αναρτώμενη) τοποθέτηση σε οροφή ή/και τοίχο
- ▶ Προστασία από νερό και σκόνη κατά IP 66
- ▶ Πιστοποίηση κατά EN 54-24

Ο προβολέας ήχου LBC 3432/03 είναι ένας πανίσχυρος προβολέας ήχου 20 W που προορίζεται για αναπαραγωγή ομιλίας και μουσικής, καθώς και για εφαρμογές εξωτερικού χώρου. Το ανθεκτικό περίβλημα αλουμινίου έχει φινιρίσμα σε λευκό χρώμα. Διαθέτει αναμονές για σύνδεση μέσω βρόχου διέλευσης καλωδίου και εσωτερική τοποθέτηση πλακέτας εποπτείας γραμμής/μεγαφώνου. Ο προβολέας ήχου είναι κατάλληλος για χρήση σε συστήματα φωνητικού συναγερμού.

Περιγραφή λειτουργ.

Τα μεγάφωνα φωνητικού συναγερμού έχουν σχεδιαστεί ειδικά για χρήση σε κτίρια όπου η απόδοση των συστημάτων για φωνητικές ανακοινώσεις επικοινωνίας διέπεται από κανονισμούς. Το μεγάφωνο LBC 3432/03 έχει σχεδιαστεί για χρήση σε συστήματα φωνητικού συναγερμού και συμμορφώνεται με τα βρετανικά πρότυπα BS 5839-8 και EN 60849.

Ο προβολέας ήχου διαθέτει αναμονή στο εσωτερικό για τοποθέτηση προαιρετικής πλακέτας εποπτείας γραμμής/μεγαφώνου.

Το μεγάφωνο διαθέτει ενσωματωμένη προστασία, ώστε να διασφαλίζεται ότι, σε περίπτωση πυρκαγιάς, οποιαδήποτε φθορά του μεγαφώνου δεν καταλήγει σε αστοχία του συστήματος, με το οποίο είναι συνδεδεμένο το μεγάφωνο. Με τον τρόπο αυτό διατηρείται η ακεραιότητα του συστήματος, διασφαλίζοντας ότι τα υπόλοιπα μεγάφωνα στους άλλους χώρους εξακολουθούν να μπορούν να χρησιμοποιηθούν, για να πληροφορήσουν τον κόσμο για την κατάσταση. Το μεγάφωνο διαθέτει μια κεραμική κλεμοσειρά ακροδεκτών, θερμική ασφάλεια και καλωδίωση υψηλής θερμοκρασίας με αντοχή στη θερμότητα.

Ο προβολέας ήχου είναι κατασκευασμένος από αλουμίνιο διέλευσης και διαθέτει φινιρίσμα σε λευκό χρώμα. Η μπροστινή σχάρα, το πίσω κάλυμμα και ο βραχίονας είναι κατασκευασμένα από αλουμίνιο για την αύξηση της αντιδιαβρωτικής προστασίας.

Εγκρίσεις χωρών

Διασφάλιση ποιότητας

Όλα τα μεγάφωνα της Bosch είναι σχεδιασμένα για λειτουργία στην ονομαστική τους ισχύ για 100 ώρες, σύμφωνα με τα πρότυπα IEC 268-5 περί Ικανότητας Διαχείρισης Ισχύος (PHC). Η Bosch έχει επίσης

αναπτύξει τη δοκιμή SAFE (Προσομοιωμένη έκθεση σε ακουστική ανάδραση), ώστε να αποδεικνύει ότι μπορούν να αντέξουν τη διπλάσια από την ονομαστική τους ισχύ για σύντομα χρονικά διαστήματα. Αυτό διασφαλίζει βελτιωμένη αξιοπιστία υπό ακραίες συνθήκες, η οποία με τη σειρά της οδηγεί σε μεγαλύτερη ικανοποίηση των πελατών, μεγαλύτερη διάρκεια λειτουργίας και πολύ λιγότερες πιθανότητες αστοχίας ή επιδείνωσης της απόδοσης.

Ασφάλεια	σύμφωνα με το πρότυπο EN 60065
Έκτακτη ανάγκη	σύμφωνα με τα πρότυπα EN 54-24 / BS 5839-8 / EN 60849
Προστασία από νερό και σκόνη	σύμφωνα με τα πρότυπα IEC 60529, IP 66

Περιοχή	Πιστοποίηση
Ευρώπη	CE
	CE DOP
	CPD

Προγραμματισμός

Τοποθέτηση

Παρέχεται ένας ανθεκτικός βραχίονας τοποθέτησης από αλουμίνιο για την εύκολη τοποθέτηση και κατεύθυνση σχεδόν σε οποιαδήποτε θέση. Ο προβολέας ήχου μπορεί επίσης να αναρτηθεί με χρήση του βραχίονα.

Ρύθμιση ισχύος

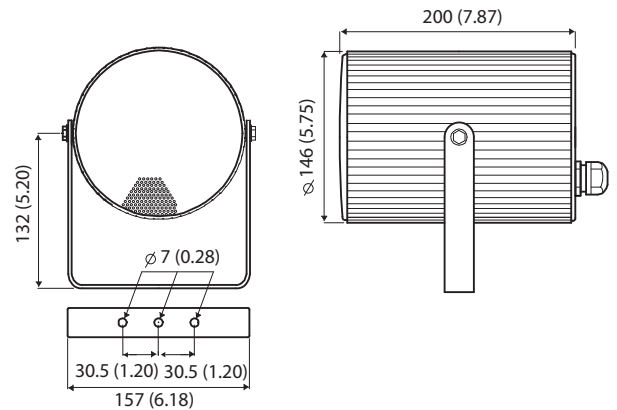
Το μεγάφωνο περιλαμβάνει ένα μετασχηματιστή τόσο για 70 V όσο και για 100 V με εξόδους στην κύρια περιέλιξη για διαφορετικές ρυθμίσεις ισχύος. Η απαιτούμενη ακτινοβολία ισχύος (σε βήματα 3 dB) μπορεί να επιλεγεί εύκολα μέσω σύνδεσης στην κατάλληλη έξοδο.

Το καλώδιο σύνδεσης διέρχεται μέσα από ένα εξάρτημα καλωδίου ABS (PG13.5) στο πίσω κάλυμμα.

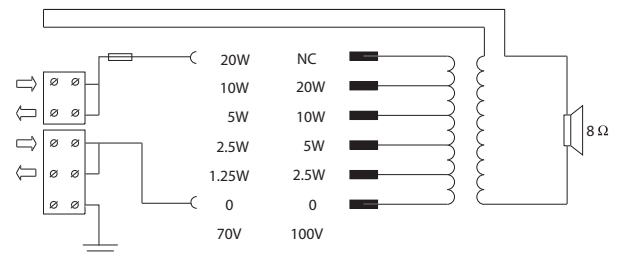
Οι αγωγοί μπορούν να τερματιστούν στον κεραμικό βιδωτό ακροδέκτη.

Για σύνδεση βρόχου διέλευσης, το πίσω κάλυμμα διαθέτει μια δεύτερη οπή (τυπικά καλυμμένη κατά την παράδοση).

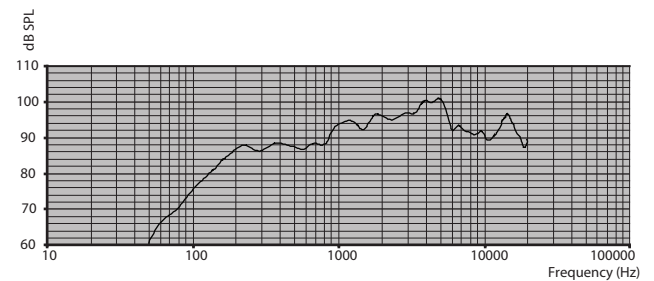
Στο πίσω κάλυμμα, υπάρχει αναμονή για εσωτερική τοποθέτηση της προαιρετικής πλακέτας εποπτείας γραμμής/μεγαφώνου.



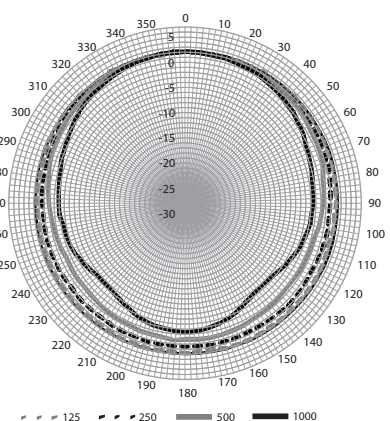
Διαστάσεις σε mm / (in.)



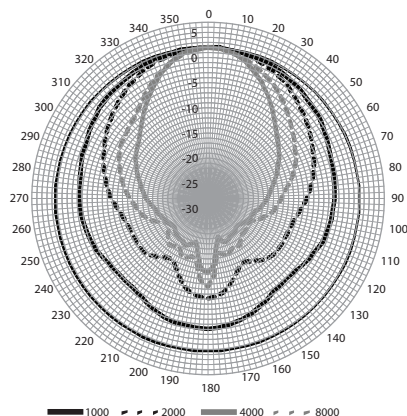
Διάγραμμα κυκλώματος



Απόκριση συχνότητας



Πολικό διάγραμμα



Πολικό διάγραμμα

Ευαισθησία ζώνης οκτάβας*

Στάθμη πίεσης ήχου (SPL) οκτάβας 1W/1m	Συνολική στάθμη πίεσης ήχου (SPL) οκτάβας 1W/1m	Συνολική στάθμη πίεσης ήχου (SPL) οκτάβας P _{max} /1m
125 Hz	81,1	-
250 Hz	88,6	-
500 Hz	88,3	-
1000 Hz	93,8	-
2000 Hz	96	-
4000 Hz	100,4	-
8000 Hz	94,5	-
Σε κλίμακα A	-	93,8
Σε κλίμακα Lin	-	93,8

Γωνίες ανοίγματος ζώνης οκτάβας

	Οριζόντια	Κατακόρυφα
125 Hz	360	360
250 Hz	360	360
500 Hz	360	360
1000 Hz	224	224
2000 Hz	110	110
4000 Hz	56	56
8000 Hz	70	70

Καθορισμένη ακουστική απόδοση ανά οκτάβα

* (όλες οι μετρήσεις πραγματοποιούνται με σήμα ροζ θορύβου. Οι τιμές εκφράζονται σε dB SPL)

Τεχνικά στοιχεία

Ηλεκτρικά χαρακτηριστικά*

Μέγιστη ισχύς	30 W
Ονομαστική ισχύς (PHC)	20 W
Διαβάθμιση ισχύος	20 / 10 / 5 / 2,5 W (μόνο 1,25 W, 70 V)
Στάθμη πίεσης ήχου στα 20 W / 1 W (1kHz, 1 m)	107 / 94 dB (SPL)
Γωνία ανοίγματος στο 1 kHz / 4 kHz (-6 dB)	224° / 56°
Ωφέλιμο εύρος συχνοτήτων (-10 dB)	170 Hz έως 20 kHz
Ονομαστική τάση	70 V / 100 V
Ονομαστική σύνθετη αντίσταση	250 / 500 ohm

* Δεδομένα τεχνικών χαρακτηριστικών σύμφωνα με το πρότυπο IEC 60268-5

Μηχανικά χαρακτηριστικά

Διαστάσεις (B x M)	146 x 200 mm (5,7 x 7,9 in.)
Βάρος	2,6 kg (5,7 lb)
Χρώμα	Λευκό (RAL 9010)
Υλικό	Αλουμίνιο
Σύνδεσμος	Βιδωτή κλεμοσειρά ακροδεκτών
Διάμετρος καλωδίου	6-12 mm (0,24-0,47 in.)

Περιβαλλοντικά χαρακτηριστικά

Θερμοκρασία λειτουργίας	-25°C έως +55°C (-13°F έως +131°F)
Θερμοκρασία αποθήκευσης	-40°C έως +70°C (-40°F έως +158°F)
Σχετική υγρασία	<95%
Προστασία από νερό/σκόνη	Σύμφωνα με το πρότυπο EN 60529 IP66

1438

Bosch Security Systems BV
Torenallee 49, 5617 BA Eindhoven, The Netherlands
10
1438-CPD-0328

EN 54-24:2008

Loudspeaker for voice alarm systems
for fire detection and fire alarm systems for buildings

Sound Projector 20 W
LBC3432/03
Type B

Πληροφορίες παραγγελίας

Μονοκατευθυντικός προβολέας ήχου LBC 3432/03

Προβολέας ήχου 20 W, μονοκατευθυντικός, περίβλημα από αλουμίνιο διέλασης, τοποθέτηση με βραχίονα τύπου U, προστασία από νερό και σκόνη IP66, πιστοποίηση κατά EN54-24, λευκό RAL 9010.
Αρ. παραγγελίας **LBC3432/03**

Εκπροσωπούμενη από:

Greece:

Robert Bosch S.A.
162, Kifissou Ave.
121 31 Peristeri, Greece
Phone: +30 210 5701352
Fax: +30 210 5701357
BoschST@gr.bosch.com
www.boschsecurity.gr

Robert Bosch A.E.
Κηφισσού 162,
121 31 Περιστέρι
Τηλ.: +30 210 5701352
Fax.: +30 210 5701357
BoschST@gr.bosch.com
www.boschsecurity.gr