

LBC 3432/03 Sound-Richtprojektor

www.boschsecurity.de



BOSCH

Technik fürs Leben



- ▶ Ausgezeichnete Sprach- und Musikwiedergabe
- ▶ Vorbereitet für die Montage einer Überwachungsplatine
- ▶ (Hängende) Montage an Decke oder Wand
- ▶ Strahlwasser- und staubgeschützt gemäß IP 66
- ▶ Zertifiziert nach EN 54-24

Der LBC 3432/03 ist ein leistungsstarker 20-W-Sound-Projektor für die Übertragung von Sprache und Musik für Anwendungen in Innenräumen und im Freien. Das robuste Aluminiumgehäuse hat eine weiße Oberfläche. Es ist für Durchschleifverkabelung und Montage einer Platine zum Überwachen von Linien oder Lautsprechern vorbereitet. Der Sound-Projektor ist für den Einsatz in Sprachalarmierungssystemen geeignet.

Funktionsbeschreibung

Sprachalarmierungslautsprecher sind speziell zur Verwendung in Gebäuden konzipiert, in denen die Leistung von Systemen für Sprachdurchsagen gesetzlich geregelt ist. Der LBC 3432/03 ist für den Einsatz in Sprachalarmierungssystemen vorgesehen und entspricht der britischen Norm BS 5839-8 sowie EN 60849.

Der Sound-Projektor ist für die Montage einer optionalen Leitungs-/Lautsprecherüberwachungsplatine vorbereitet. Der Lautsprecher besitzt eine integrierte Schutzvorrichtung, um sicherzustellen, dass im Falle eines Brandes eine Beschädigung des Lautsprechers nicht zum Ausfall des Schaltkreises führt, an den er angeschlossen ist. Auf diese Weise bleibt die

Systemintegrität gewahrt, da sichergestellt wird, dass Lautsprecher in anderen Bereichen weiterhin zur Information von Personen verwendet werden können. Der Lautsprecher ist mit einer keramischen Klemmleiste, einer thermischen Sicherung und hitzebeständiger Hochtemperaturverdrahtung ausgestattet.

Der Sound-Projektor besteht aus stranggepresstem Aluminium in weißer Lackierung. Frontgitter, Rückabdeckung und Halterung bestehen aus Aluminium, um die Korrosionsbeständigkeit zu erhöhen.

Zertifikate und Zulassungen

Qualitätssicherung

Alle Bosch Lautsprecher sind auf einen 100-stündigen Betrieb mit Nennleistung gemäß den IEC 268-5-Belastungskapazitätsstandards ausgelegt. Von Bosch wurde darüber hinaus der SAFE-Test (Simulated Acoustical Feedback Exposure) entwickelt, um zu demonstrieren, dass die Lautsprecher kurzzeitig dem Doppelten ihrer Nennleistung standhalten. Dadurch wird besondere Zuverlässigkeit unter extremen Bedingungen gewährleistet, was zu größerer Kundenzufriedenheit, längerer Lebensdauer und hoher Ausfallsicherheit führt.

Sicherheit	gemäß EN 60065	
Notfallwarnsysteme	gemäß EN 54-24/BS 5839-8/EN 60849	
Wasser-/Staubschutz	gemäß IEC 60529, IP 66	
Region	Zertifizierung	
Europa	CE	
	CE	DOP
	CPD	

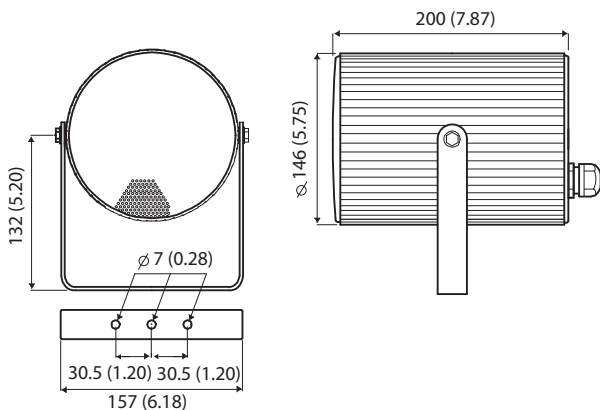
Planungshinweise

Montage

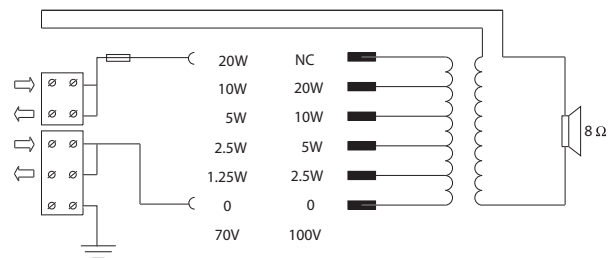
Es wird eine robuste Aluminiumhalterung mitgeliefert, die eine einfache Montage und Ausrichtung in praktisch jeder Position erlaubt. Der Sound-Projektor kann mithilfe der Halterung auch hängend befestigt werden.

Leistungseinstellung

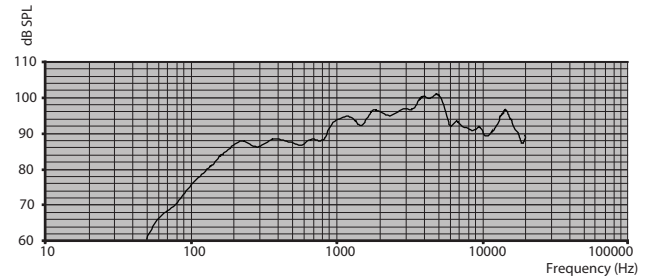
Der Lautsprecher enthält einen Übertrager für 70 V und 100 V, dessen Primärwicklung über Abgriffe für verschiedene Leistungseinstellungen verfügt. Die erforderliche Nennleistung (in 3-dB-Schritten) kann durch Anschluss an die entsprechende Klemme gewählt werden. Das Anschlusskabel wird durch eine ABS-Kabelverschraubung (PG 13,5) in der Rückabdeckung nach außen geführt. Die Kabel können zur keramischen Klemmenleiste mit Schraubanschlüssen geführt werden. Für die Durchschleifverbindung ist die Rückabdeckung mit einer zweiten Öffnung versehen (im Lieferzustand standardmäßig abgedeckt). In der Rückabdeckung befindet sich eine Aufnahme für die interne Montage der optionalen Linien-/Lautsprecherüberwachungsplatine.



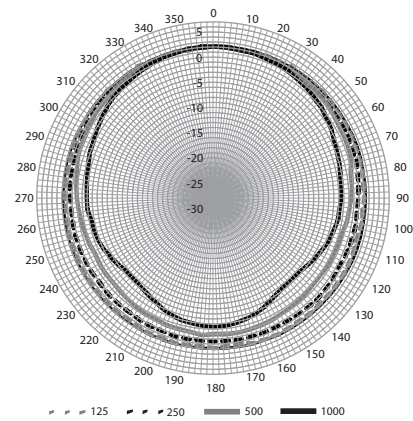
Abmessungen (in mm/Zoll)



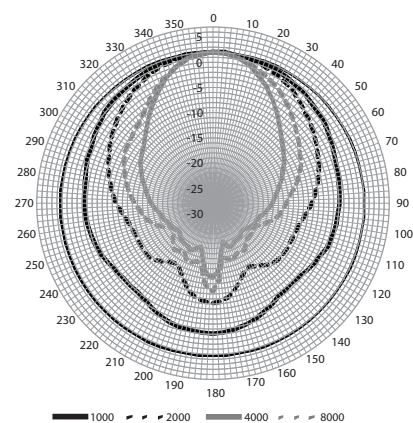
Schaltbild



Frequenzgang



Polardiagramm



Polardiagramm

Oktavbandempfindlichkeit*

	Oktave SPL W/m	Gesamtoktave SPL W/m	Gesamtoktave SPL Pmax/1 m
125 Hz	81,1	-	-
250 Hz	88,6	-	-
500 Hz	88,3	-	-
1000 Hz	93,8	-	-
2000 Hz	96		
4000 Hz	100,4	-	-
8000 Hz	94,5	-	-
A-gewichtet	-	93,8	105,3
Linear gewichtet	-	93,8	105,7

Oktavband-Öffnungswinkel

	Horizontal	Vertikal	
125 Hz	360	360	
250 Hz	360	360	
500 Hz	360	360	
1000 Hz	224	224	
2000 Hz	110	110	
4000 Hz	56	56	
8000 Hz	70	70	

Akustische Leistung je Oktave angegeben

* (Alle Messungen werden mit einem rosa Rauschsignal durchgeführt. Die Werte sind in dB SPL angegeben.)

Technische Daten**Elektrische Daten***

Max. Leistung	30 W
Nennleistung (PHC)	20 W
Leistungsabgriff	20/10/5/2,5 W (nur 1,25 W, 70 V)
Schalldruckpegel bei 20 W/1 W (1 kHz, 1 m)	107/94 dB (SPL)
Öffnungswinkel bei 1 kHz/4 kHz (-6 dB)	224°/56°
Effektiver Frequenzbereich (-10 dB)	170 Hz bis 20 kHz
Nennspannung	70 V/100 V
Nennimpedanz	250/500 Ohm

* Technische Leistungsdaten gemäß IEC 60268-5

Mechanische Daten

Abmessungen (T x L)	146 x 200 mm
Gewicht	2,6 kg
Farbe	Weiß (RAL 9010)
Material	Aluminium
Anschluss	Schraub-Klemmleiste
Leiterquerschnitt	6-12 mm

Umgebungsbedingungen

Betriebstemperatur	-25 °C bis +55 °C
Lagertemperatur	-40 °C bis +70 °C
Relative Luftfeuchtigkeit	< 95 %
Wasser-/staubgeschützt	gemäß EN 60529, IP 66



1438

Bosch Security Systems BV
Torenallee 49, 5617 BA Eindhoven, The Netherlands
10
1438-CPD-0328

EN 54-24:2008

Loudspeaker for voice alarm systems
for fire detection and fire alarm systems for buildings

Sound Projector 20 W
LBC3432/03
Type B

Bestellinformationen**LBC 3432/03 Sound-Richtprojektor**

Sound-Richtprojektor, 20 W, Gehäuse aus stranggepresstem Aluminium, U-förmige Montagehalterung, wasser- und staubgeschützt gemäß IP 66, zertifiziert nach EN 54-24, weiß (RAL 9010).
Bestellnummer **LBC3432/03**

Represented by:

Germany:
Bosch Sicherheitssysteme GmbH
Robert-Bosch-Ring 5 und 7
85630 Grasbrunn
Tel.: +49 (0)89 6290 0
Fax: +49 (0)89 6290 1020
de.securitysystems@bosch.com
www.boschsecurity.de

Weitere Produktinformationen:
Bosch Sicherheitssysteme STDE
Werner-Heisenberg-Strasse 16
34123 Kassel
Tel.: /Fax: +49 (0)561 89 08
CCTV: -200/-299; Comm. -300/-399
Einbruch/Brand/Access: -500/-199
de.securitysystems@bosch.com
www.bosch-sicherheitsprodukte.de

Haus-ServiceRuf und NurseCall Schweiz:
TeleAlarm SA - Bosch Group
Rue du Pont 23
CH - 2300 La Chaux-de-Fonds
Weitere Informationen erhalten Sie unter:
Telefon +41 32 327 25 40
Telefax +41 32 327 25 41
ch.securitysystems@bosch.com
www.telealarm.ch