

# LBC 3432/03 Jednosměrný zvukový projektor

www.boschsecurity.cz



**BOSCH**  
Stvořeno pro život



- ▶ Vynikající reprodukce řeči a hudby
- ▶ Přizpůsobení pro montáž desky dohledu
- ▶ Montáž na strop, podhled nebo stěnu
- ▶ Stupeň krytí proti vodě a prachu IP 66
- ▶ Certifikováno podle normy EN 54-24

Model LBC 3432/03 je výkonný 20W zvukový projektor určený k reprodukci řeči a hudby pro vnitřní i venkovní aplikace. Robustní hliníková skříňka má bílou povrchovou úpravu. Je přizpůsobena pro průchozí zapojení kabelů a vnitřní montáž desky dohledu nad linkou nebo reproduktorem. Zvukový projektor je vhodný pro použití v systémech evakuačního rozhlasu.

## Funkce

Reproduktory evakuačního rozhlasu jsou speciálně navrženy pro použití v budovách, kde je výkonnost systémů pro slovní předávání zpráv řízena předpisy. Zvukový projektor LBC 3432/03 je navržen pro použití v systémech evakuačního rozhlasu a vyhovuje britské normě BS 5839-8 a evropské normě EN 60849. Obsahuje vnitřní přizpůsobení pro montáž volitelné desky dohledu nad linkou nebo reproduktorem. Reprodukční je vybaven vestavěnou ochranou, která zabezpečuje, že poškození reproduktoru v případě požáru nezpůsobí selhání okruhu, k němuž je připojen. Tímto způsobem je zachována integrita systému, která zabezpečuje, že reproduktory v dalších oblastech budou moci být stále používány k informování osob o

situaci. Reprodukční je opatřen keramickou svorkovnicí, tepelnou pojistkou a žáruvzdorným vedením odolným proti vysokým teplotám. Zvukový projektor je zkonstruován z vytlačovaného hliníku a má bílou povrchovou úpravu. Přední mřížka, zadní kryt a držák jsou vyrobeny z hliníku, aby se zvýšila odolnost proti korozi.

## Certifikáty a osvědčení

### Zajištění kvality

Všechny reproduktory společnosti Bosch jsou navrženy tak, aby vydržely pracovat 100 hodin při svém jmenovitém výkonu v souladu s normami pro zatížitelnost IEC 268-5. Společnost Bosch také vyvinula test simulovaného vystavení akustické zpětné vazbě SAFE (Simulated Acoustical Feedback Exposure), který dokazuje, že reproduktory krátkodobě vydrží dvojnásobek svého jmenovitého výkonu. Tím je zaručena lepší spolehlivost za extrémních podmínek, která vede k vyšší spokojenosti zákazníků a delší životnosti a snižuje pravděpodobnost vzniku závady nebo snížení výkonu.

Bezpečnost	V souladu s normou EN 60065	
Poplachová hlášení	V souladu s normami EN 54-24 / BS 5839-8 / EN 60849	
Odolnost proti vodě a prachu	Stupeň krytí IP 66 podle normy IEC 60529	
<b>Oblast</b>	<b>Certifikace</b>	
Evropa	CE	
	CE	DOP
	CPD	

**Poznámky k instalaci/konfiguraci**

**Montáž**

Součástí dodávky je robustní hliníkový nosný držák, který umožňuje snadnou montáž a nasměrování prakticky do libovolné polohy. Zvukový projektor lze také zavěsit pomocí držáku.

**Nastavení výkonu**

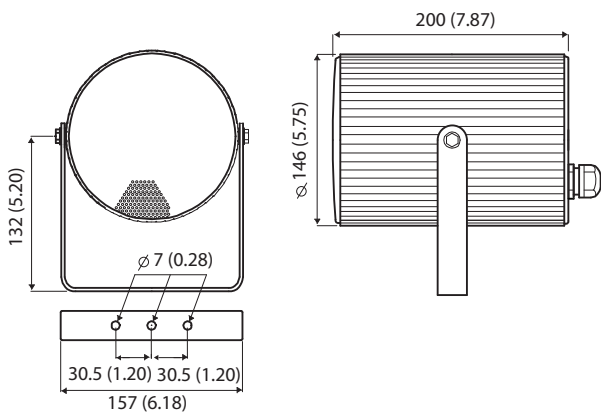
Reproduktor je vybaven transformátorem pro 70 V i 100 V s odbočkami na primárním vinutí pro nastavení různých výkonů.

Požadovaný vyzařovaný výkon lze snadno vybrat (v krocích 3 dB) připojením k příslušné odbočce. Propojovací kabel prochází přes kabelovou vývodku (PG13.5) v zadním krytu.

Vodiče lze připojit do keramické svorkovnice se šrouby.

Zadní kryt je opatřen druhým otvorem pro průchozí zapojení (při dodání je standardně zakryt).

Zadní kryt je přizpůsoben pro vnitřní montáž volitelné desky dohledu nad linkou nebo reproduktorem.



Rozměry v mm / (palcích)

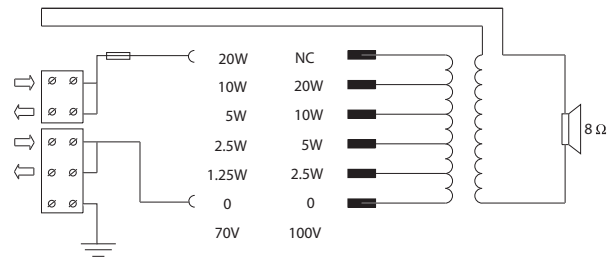
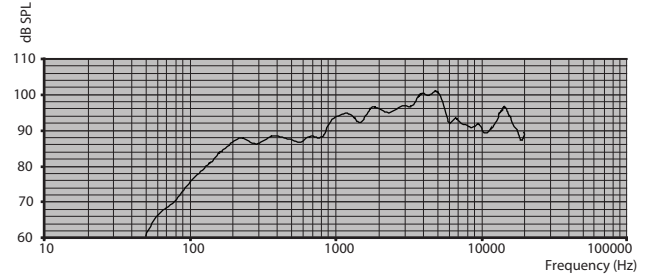
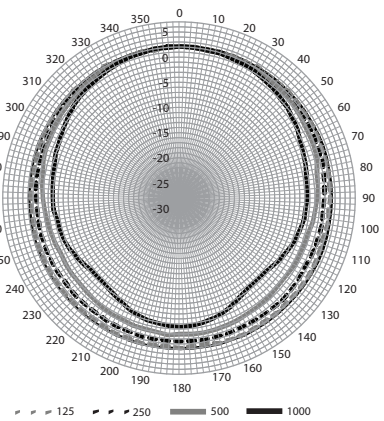


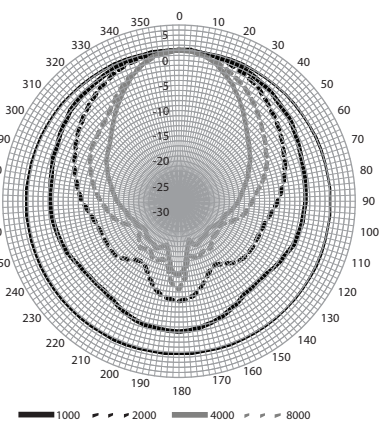
Schéma zapojení



Kmitočtová charakteristika



Polární diagram



Polární diagram

Citlivost oktávového kmitočtového pásma\*

	SPL oktávového pásma 1 W/1 m	Celková SPL oktávového pásma 1 W/1 m	Celková SPL oktávového pásma Pmax/1 m
125 Hz	81,1	-	-
250 Hz	88,6	-	-
500 Hz	88,3	-	-
1 000 Hz	93,8	-	-
2 000 Hz	96	-	-
4 000 Hz	100,4	-	-
8 000 Hz	94,5	-	-
Váhový filtr A	-	93,8	105,3
Váhový filtr Lin	-	93,8	105,7

Vyzařovací úhly oktávového kmitočtového pásma

	Horizontální	Vertikální
125 Hz	360	360
250 Hz	360	360
500 Hz	360	360
1 000 Hz	224	224
2 000 Hz	110	110
4 000 Hz	56	56
8 000 Hz	70	70

*Akustický výkon stanovený na oktávu*

\* (veškerá měření jsou provedena s růžovým šumem, hodnoty jsou uvedeny v jednotkách dB SPL)

### Technické specifikace

#### Elektrické hodnoty\*

Maximální výkon	30 W
Jmenovitý výkon (PHC)	20 W
Výkonové odbočky	20 / 10 / 5 / 2,5 W (1,25 W, pouze 70 V)
Úroveň akustického tlaku při 20 W / 1 W (1 kHz, 1 m)	107 / 94 dB (SPL)
Vyzařovací úhel při 1 kHz / 4 kHz (-6 dB)	224° / 56°
Efektivní kmitočtový rozsah (-10 dB)	170 Hz až 20 kHz
Jmenovité napájecí napětí	70 V / 100 V
Jmenovitá impedance	250 / 500 ohmů


\* Provozně technické údaje podle normy IEC 60268-5

#### Mechanické hodnoty

Rozměry (p × d)	146 × 200 mm
Hmotnost	2,6 kg
Barva	Bílá (odstín RAL 9010)
Materiál	Hliník
Konektor	Svorkovnice se šrouby
Průměr kabelu	6 až 12 mm

#### Prostředí

Provozní teplota	-25 °C až +55 °C
Skladovací teplota	-40 °C až +70 °C
Relativní vlhkost	< 95 %
Odolnost proti vodě a prachu	Stupeň krytí IP 66 podle normy EN 60529

 1438
Bosch Security Systems BV Torenallee 49, 5617 BA Eindhoven, The Netherlands 10 1438-CPD-0328
EN 54-24:2008  Loudspeaker for voice alarm systems for fire detection and fire alarm systems for buildings  Sound Projector 20 W LBC3432/03 Type B

### Informace o objednání

#### LBC 3432/03 Jednosměrný zvukový projektor

Zvukový projektor 20 W, jednosměrný, skříňka z vytlačovaného hliníku, montáž pomocí držáku ve tvaru U, stupeň krytí proti vodě a prachu IP 66, certifikováno podle normy EN 54-24, bílá barva RAL 9010.

Číslo objednávky **LBC3432/03**

**Zastoupeno společností:**

**Czech Republic**

Bosch Security Systems s.r.o.  
Pod Višňovkou 1661/35  
140 00 Praha 4,  
Česká Republika  
Tel.: +420 261 300 244  
Fax: +420 261 300 249  
cz.securitysystems@bosch.com  
www.boschsecurity.cz