

Sound Projector ชนิดสองทิศทาง LBC 3430/03

www.boschsecurity.com



BOSCH

เทคโนโลยีเพื่อชีวิต



- ▶ คุณภาพเสียงพูดและเสียงดนตรีที่ดียิ่งขึ้น
- ▶ ติดตั้งได้ทั้งบนเพดานและ/หรือผนัง
- ▶ ถังอะลูมิเนียมที่แข็งแรงทนทาน
- ▶ กันน้ำและฝุ่นตามมาตรฐาน IP 55
- ▶ ได้รับการรับรองมาตรฐาน EN 54-24

LBC 3430/03 เป็น Sound Projector ขนาด 12 W ชนิดสองทิศทาง ที่ให้คุณภาพเสียงพูดและเสียงดนตรีที่ดียิ่งขึ้นทั้งการใช้งานทั้งภายในอาคารและนอกอาคาร ลำโพง 2 ตัวหันออกจากกันในทุกทิศทางตรงกันข้าม เหมาะอย่างยิ่งสำหรับการประยุกต์ใช้งานต่างๆ เช่น ในอุโมงค์ใต้ดิน ทางเดินที่มีระยะไกล และศูนย์การค้า ถังอะลูมิเนียมที่แข็งแรงทนทานสีขาว มีช่องสำหรับต่อพ่วงสายไฟและติดตั้งแผ่นติดตั้งสำหรับสายหรือลำโพงด้านใน Sound Projector นี้เหมาะสำหรับการใช้งานในระบบเตือนภัยด้วยเสียง

ฟังก์ชัน

ลำโพงระบบเตือนภัยด้วยเสียงได้รับการออกแบบสำหรับใช้งานในอาคาร ที่กำหนดให้มีระบบเสียงประกาศแจ้งเตือนภัยที่มีประสิทธิภาพ LBC 3430/03 ได้รับการออกแบบสำหรับใช้งานในระบบเตือนภัยด้วยเสียง อีกทั้งยังสอดคล้องตามมาตรฐานอังกฤษ BS 5839-8 และ EN 60849

ลำโพงมีระบบการป้องกันในตัวเพื่อให้มั่นใจได้ว่า ในกรณีที่เกิดไฟไหม้ เมื่อลำโพงได้รับความเสียหายจะไม่ส่งผลกระทบต่อวงจรไฟฟ้าที่ต่ออยู่เสียหายไปด้วย ในลักษณะนี้ ระบบทั้งหมดจะยังคงทำงานต่อไป ทำให้ลำโพงที่อยู่ในจุดอื่น ๆ ยังคงสามารถแจ้งเตือนภัยต่อไปได้ ลำโพงประกอบด้วยแผงตัวต่อเซรามิก ที่ช่วยลดความร้อน และสายไฟกันความร้อนและอุณหภูมิสูง

Sound Projector ทำจากอะลูมิเนียมที่แข็งแรงทนทาน สีขาว จะแตรงด้านหน้าและตัวยึดทำจากอะลูมิเนียมเพื่อป้องกันสนิมได้ดียิ่งขึ้น

หนังสือรับรองและใบอนุญาต

การประกันคุณภาพ

ลำโพง Bosch ทุกตัวได้รับการออกแบบให้รองรับการทำงาน 100 ชั่วโมงที่กำลังไฟปกติ ซึ่งสอดคล้องตามมาตรฐาน IEC 268-5 Power Handling Capacity (PHC) Bosch ยังได้พัฒนาการทดสอบ Simulated Acoustical Feedback Exposure (SAFE) เพื่อแสดงให้เห็นว่า ลำโพงสามารถทนทานต่อ

ระดับกำลังไฟที่มากกว่าปกติได้ถึง 2 เท่าในระยะเวลาสั้นๆ ซึ่งเป็นกรเพิ่มความไว้วางใจมากขึ้น ขณะที่ทำงานภายใต้สภาพแวดล้อมที่ไม่เอื้ออำนวย เป็นผลให้ลูกค้าพึงพอใจมากขึ้น มีอายุการใช้งานนานขึ้น และมีโอกาสเกิดความคิดปกคิหรือมีประสิทธิภาพต่อขงน้อยที่สุด

ความปลอดภัย	ตามมาตรฐาน EN 60065
กรณีฉุกเฉิน	ตามมาตรฐาน EN 54-24 / BS 5839-8 / EN 60849
กันน้ำและฝุ่น	ตามมาตรฐาน IEC 60529, IP 55

พื้นที่	การรับรอง
ยุโรป	CE
	CE DOP
	CPD

คำแนะนำการติดตั้ง/การตั้งค่า

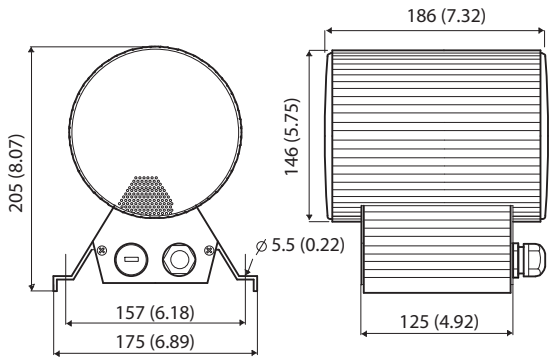
การติดตั้ง

Sound Projector สามารถติดตั้งบนเพดานหรือผนังได้ด้วยสกรูสองตัว สายต่อป้อนเข้าในปลอกสวมสาย ABS (PG13.5) ที่ฐานของตัวยึดสำหรับติดตั้ง สายไฟสามารถต่อสายเข้าที่แผงตัวต่อสกรูเซรามิกด้านใน แผงปิดมีรูติดตั้งรูที่สอง (เป็นอุปกรณ์มาตรฐาน) สำหรับการต่อพ่วง

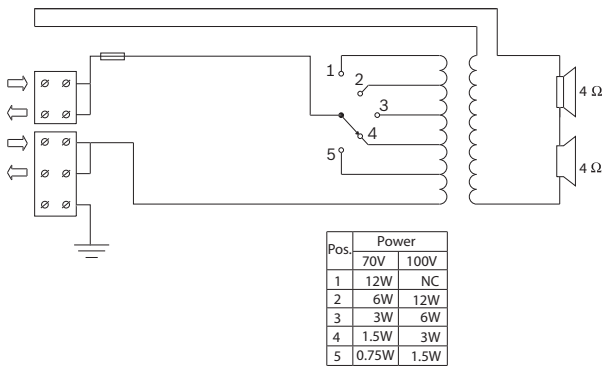
การตั้งค่าเปิด-ปิดเครื่อง

ลำโพงมีหม้อแปลงสำหรับทั้ง 70 โวลต์ และ 100 โวลต์ พร้อมแท็บเข็มนาฬิกาสำหรับปรับการตั้งค่ากำลังไฟที่แตกต่างกัน

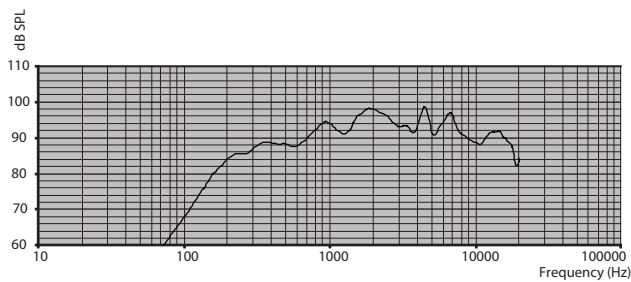
สามารถเลือกกำลังไฟที่ต้องการ (ในขั้นตอนที่ 3 dB) ได้ต่างๆ ด้วยสวิตช์แยกกำลังไฟแบบหมุน ซึ่งอยู่ใกล้กับแผงขั้วต่อสกรู
Sound Projector จะมีช่องสำหรับติดตั้งแผ่นติดตั้งสำหรับสาย/ลำโพงที่เป็นอุปกรณ์เสริมด้านใน



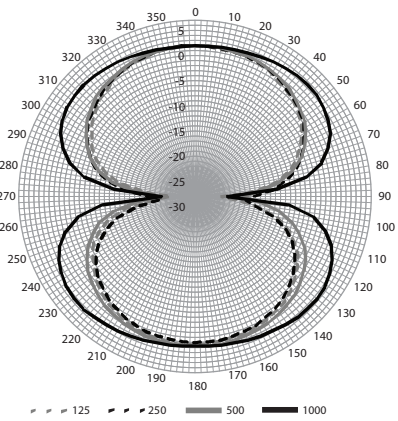
ขนาดเป็น มม./นิ้ว



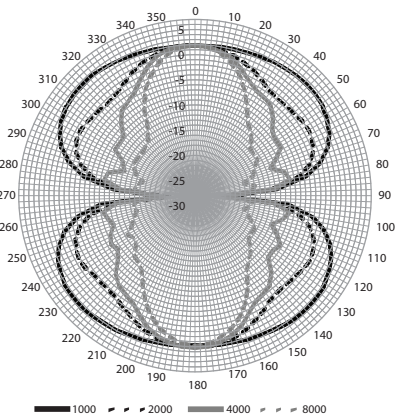
แผนผังวงจร



ความถี่ตอบสนอง



รูปแบบการรับสัญญาณเสียง



รูปแบบการรับสัญญาณเสียง

ความไวของชั้นความถี่*

	ชั้นความถี่ SPL 1 วัตต์/1ม.	ชั้นความถี่ SPL รวม 1 วัตต์/1ม.	ชั้นความถี่ SPL รวม กำลังงานสูงสุด/ 1ม.
125 Hz	76.2	-	-
250 Hz	86.6	-	-
500 Hz	88.2	-	-
1000 Hz	93.3	-	-
2000 Hz	97.5	-	-
4000 Hz	96.0	-	-
8000 Hz	95.0	-	-
ตัวถ่วงน้ำหนัก A	-	92.5	102.7
ตัวถ่วงน้ำหนักเชิง เส้น	-	92.4	102.7

มุมของช่องเปิด Octave band

	แนวนอน	แนวตั้ง
125 Hz	118	118

250 Hz	119	119	
500 Hz	130	130	
1000 Hz	158	158	
2000 Hz	146	146	
4000 Hz	58	58	
8000 Hz	48	48	

ประสิทธิภาพเสียงที่ระบุต่อชั้นความถี่

* (การวัดทั้งหมดทำได้ด้วยสัญญาณเสียง pink noise; ค่าอยู่ใน dB SPL)

ข้อมูลจำเพาะด้านเทคนิค

คุณสมบัติทางไฟฟ้า*

กำลังไฟสูงสุด	18 W
กำลังไฟฟลักซ์ (PHC)	12 W
การแยกกำลังไฟ	12 / 6 / 3 / 1.5 W (0.75 W, 70 V เท่านั้น)
ระดับแรงดันเสียง ที่ 12 W / 1 W (1kHz, 1 ม.)	104 dB / 93 dB (SPL)
มุมของช่องเปิด ที่ 1 kHz / 4 kHz (-6 dB)	158° / 58°
ช่วงความถี่ที่มีประสิทธิภาพ (-10 dB)	190 Hz ถึง 20 kHz
แรงดันไฟฟ้า	70 V / 100 V
อิมพีแดนซ์ฟลักซ์	416 / 833 โอห์ม

* ข้อมูลประสิทธิภาพทางเทคนิคตามมาตรฐาน IEC 60268-5

ลักษณะอุปกรณ์

ขนาด (ลึก X ยาว)	146 x 186 มม. (5.7 x 7.3 นิ้ว)
น้ำหนัก	3.5 กก. (7.72 ปอนด์)
สี	ขาว (RAL 9010)
วัสดุ	อะลูมิเนียม
การเชื่อมต่อ	แผงหัวต่อสกรู
เส้นผ่านศูนย์กลางของสาย	6-12 มม. (0.24-0.47 นิ้ว)


สภาพแวดล้อม

อุณหภูมิในการทำงาน	-25 °C ถึง +55 °C (-13 °F ถึง +131 °F)
อุณหภูมิในการเก็บรักษา	-40 °C ถึง +70 °C (-40 °F ถึง +158 °F)
ความชื้นสัมพัทธ์	<95%
กันน้ำและกันฝุ่น	ตามมาตรฐาน EN 60529 IP55

นางชนาโกล:

ประเทศไทย:

บริษัท โบชิ่ง ซีจ จำกัด
287 อาคารเอ็มเอทีทาวเวอร์ ชั้น 11 สยาม บางรัก
กรุงเทพฯ 10500
โทรศัพท์: +66 2639 3111
โทรสาร: +66 2631 2030
samarnt@th.bosch.com
www.bosch.co.th

 1438
Bosch Security Systems BV Torenallee 49, 5617 BA Eindhoven, The Netherlands 10 1438-CPD-0326
EN 54-24:2008 Loudspeaker for voice alarm systems for fire detection and fire alarm systems for buildings Sound Projector 12 W LBC3430/03 Type B

ข้อมูลการสั่งซื้อ

Sound Projector ชนิดสองทิศทาง **LBC 3430/03**

Sound projector 12 W, ชนิดสองทิศทาง, โครงสร้างอะลูมิเนียมบีมขึ้นรูป, กันน้ำและฝุ่นตามมาตรฐาน IP55, ได้รับการรับรองมาตรฐาน EN54-24, สีขาว RAL 9010

เลขที่ใบสั่งซื้อ **LBC3430/03**