

# LBC 3430/03 Bidirectionele geluidsprojector

www.boschsecurity.nl



**BOSCH**

Technologie voor het leven



- ▶ Uitstekende weergave van spraak en muziek
- ▶ Montage aan plafond of wand
- ▶ Robuuste behuizing van geëxtrudeerd aluminium
- ▶ Beschermd tegen water en stof conform IP 55
- ▶ Gecertificeerd conform EN 54-24

De LBC 3430/03 is een bidirectionele geluidsprojector van 12 W die is bedoeld voor spraak- en muziekweergave voor binnen- en buitentoepassingen. De twee luidsprekers, die in tegenovergestelde richting ten opzichte van elkaar worden geplaatst, zijn ideaal voor toepassingen zoals metrotunnels, lange gangen en winkelgalerijen. De stevige aluminium behuizing is wit afgewerkt. Er zijn mogelijkheden voor een doorlusaansluiting voor de kabel en voor inbouw kan een lijn- of luidsprekerbewakingskaart. De geluidsprojector is geschikt voor gebruik in gesproken woord ontruimingssystemen.

## Basisfuncties

Luidsprekers voor gesproken woord ontruiming zijn speciaal bedoeld voor gebruik in gebouwen waar de prestaties van systemen voor gesproken boodschappen zijn onderworpen aan voorschriften. De LBC 3430/03 is bedoeld voor gebruik in gesproken woord ontruimingssystemen en voldoet aan de Britse normen 5839-8 en EN 60849.

De luidspreker heeft een ingebouwde beveiliging om ervoor te zorgen dat bij brand beschadiging van de luidspreker niet resulteert in het uitvallen van het circuit waarop de luidspreker is aangesloten. Op die manier blijft de integriteit van het systeem gehandhaafd, waardoor luidsprekers op andere plaatsen nog steeds kunnen worden gebruikt om mensen op de hoogte te stellen van de situatie. De luidspreker is voorzien van een keramische aansluitklem, een thermische zekering en hittebestendige bekabeling.

De geluidsprojector is vervaardigd van geëxtrudeerd aluminium en wit afgewerkt. De roosters aan de voorzijde en de beugel zijn van aluminium voor een betere roestbestendigheid.

## Certificaten en goedkeuringen

### Kwaliteitsborging

Alle luidsprekers van Bosch moeten 100 uur op hun nominale vermogen kunnen werken, in overeenstemming met de IEC 268-5 PHC-normen (Power Handling Capacity: vermogenscapaciteit).

Bosch heeft tevens de SAFE-test (Simulated Acoustical Feedback Exposure) ontwikkeld om aan te tonen dat de luidsprekers korte perioden op twee maal hun nominale vermogen kunnen werken. Hierdoor wordt een nog hogere betrouwbaarheid onder extreme omstandigheden gewaarborgd, resulterend in een grotere klanttevredenheid, langere levensduur en een veel geringere kans op uitval of afname van de prestaties.

Veiligheid	Conform EN 60065
Noodsituatie	Conform EN 54-24 / BS 5839-8 / EN 60849
Bescherming tegen water en stof	Conform IEC 60529, IP 55

Regio	Certificiëring
Europa	CE
	CE DOP
	CPD

### Installatie/configuratie

#### Montage

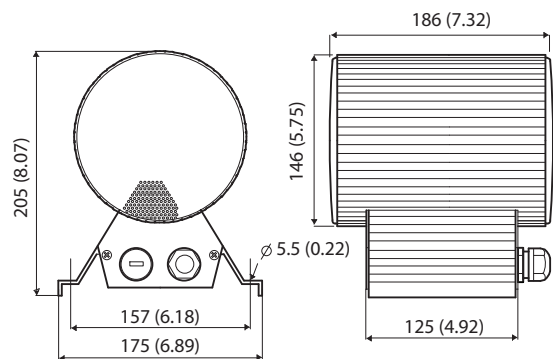
De geluidsprojector kan worden gemonteerd aan het plafond of de wand door middel van twee schroeven. De aansluitkabel wordt naar buiten gevoerd via een ABS-kabelwartel (PG 13,5) in de sokkel van de montagebeugel. De draden kunnen worden aangesloten op de interne keramische schroefklem. Ten behoeve van een doorlusverbinding is de afdekplaat voorzien van een tweede gat (standaard meegeleverd).

#### Vermogensinstelling

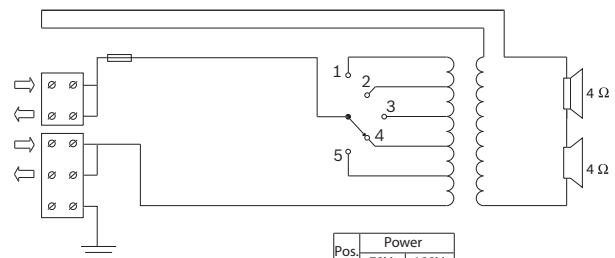
De luidsprekers hebben een transformator voor 70 V en 100 V met vermogenstappen op de primaire wikkeling, zodat verschillende vermogensinstellingen mogelijk zijn.

Het vereiste vermogen (stappen van 3 dB) kan eenvoudig worden geselecteerd via een vari-tap-draaischakelaar, die zich vlak bij de schroefklem bevindt.

De geluidsprojector heeft een voorbereiding voor inbouw van de optionele lijn-/luidsprekerbewakingsprint.

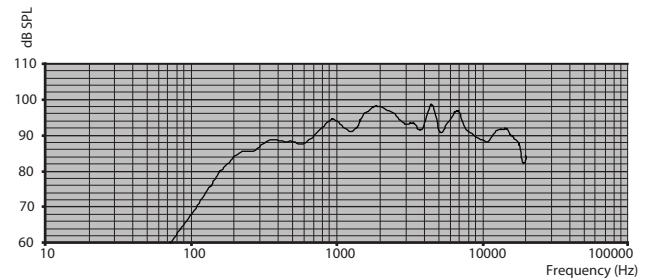


Afmetingen in mm

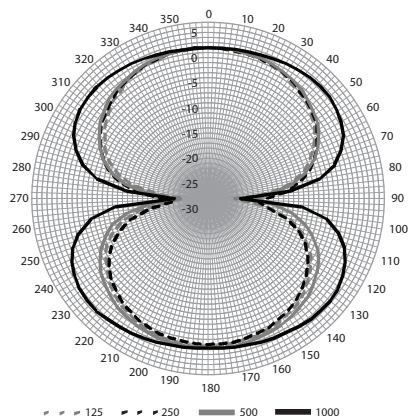


Pos.	Power	
	70V	100V
1	12W	NC
2	6W	12W
3	3W	6W
4	1.5W	3W
5	0.75W	1.5W

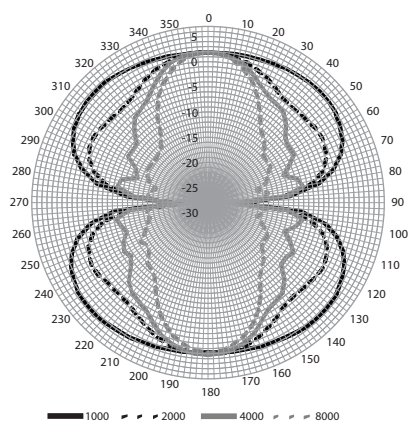
#### Schakelschema



Frequentiebereik



Polair diagram



Polair diagram

Octaafbandgevoeligheid\*

	Octaaf-geluidsdrkniveau 1W/1m	Totaal octaaf-geluidsdrkniveau 1W/1m	Totaal octaaf-geluidsdrkniveau Pmax/1m
125 Hz	76,2	-	-
250 Hz	86,6	-	-
500 Hz	88,2	-	-
1000 Hz	93,3	-	-
2000 Hz	97,5	-	-
4000 Hz	96,0	-	-
8000 Hz	95,0	-	-
A-gewogen	-	92,5	102,7
Lin-gewogen	-	92,4	102,7

Openingshoeken octaafband

	Horizontaal	Verticaal
125 Hz	118	118

250 Hz	119	119
500 Hz	130	130
1000 Hz	158	158
2000 Hz	146	146
4000 Hz	58	58
8000 Hz	48	48

Akoestische karakteristieken gespecificeerd per octaaf \* (alle metingen worden uitgevoerd met een roze-ruis signaal; de waarden zijn dB SPL-waarden).

Technische specificaties

Elektrische specificaties\*

Maximaal vermogen	18 W
Nominaal vermogen (PHC)	12 W
Vermogenstrappen	12 / 6 / 3 / 1,5 W (alleen 0,75 W, 70 V)
Geluidsdrkniveau bij 12 W / 1 W (1 kHz, 1 m)	104 dB / 93 dB (SPL)
Openingshoek bij 1 kHz / 4 kHz (-6 dB)	158° / 58°
Effectief frequentiebereik (-10 dB)	190 Hz tot 20 kHz
Nominale spanning	70 V / 100 V
Nominale impedantie	416 / 833 ohm

\* Technische gegevens conform IEC 60268-5

Mechanische specificaties

Afmetingen (D x L)	146 x 186 mm
Gewicht	3,5 kg
Kleur	Wit (RAL 9010)
Materiaal	Aluminium
Aansluiting	Schroefklem
Kabeldiameter	6-12 mm

Omgevingseisen

Bedrijfstemperatuur	-25°C tot +55°C
Opslagtemperatuur	-40°C tot +70°C
Relatieve vochtigheidsgraad	< 95%
Beschermd tegen water/stof	Conform EN 60529 IP55



1438

Bosch Security Systems BV  
Torenallee 49, 5617 BA Eindhoven, The Netherlands  
10  
1438-CPD-0326

EN 54-24:2008

Loudspeaker for voice alarm systems  
for fire detection and fire alarm systems for buildings

Sound Projector 12 W  
LBC3430/03  
Type B

## Bestelinformatie

### LBC 3430/03 Bidirectionele geluidsprojector

Geluidsprojector 12 W, bidirectioneel, behuizing van geëxtrudeerd aluminium, beschermd tegen water en stof conform IP55, EN54-24-gecertificeerd, wit RAL 9010.

Opdrachtnummer **LBC3430/03**

#### Vertegenwoordigd door:

##### Nederland:

Bosch Security Systems B.V.  
Postbus 80002  
5600 JB Eindhoven  
Telefoon: +31 40 2577 200  
Fax: +31 40 2577 202  
nl.securitysystems@bosch.com  
www.boschsecurity.nl

##### België:

Bosch Security Systems NV/SA  
Torkonjestraat 21F  
8510 Kortrijk-Marke  
Telefoon: +32 56 20 02 40  
Fax: +32 56 20 26 75  
be.securitysystems@bosch.com  
www.boschsecurity.be