

# LBC 3430/03 양방향지향성 사운드 프로젝터

www.boschsecurity.com



# BOSCH

생활 속의 기술



- ▶ 탁월한 음성 및 음악 재생 품질
- ▶ 천장 및/또는 벽면 장착
- ▶ 견고한 압출 성형 알루미늄의 인클로저
- ▶ IP 55 규격에 따른 방수 및 방진 성능
- ▶ EN 54-24 인증

LBC 3430/03 은 고품질의 음성 및 음악을 재생하기 위해 실내 및 실외 모두에서 사용할 수 있는 12W 양방향지향성 사운드 프로젝터입니다. 서로 반대 방향을 향하고 있는 2 개의 라우드스피커는 지하철 터널, 긴 복도 및 쇼핑 아케이드 등과 같은 환경에 매우 이상적입니다. 이 사운드 프로젝터의 견고한 알루미늄 인클로저는 흰색으로 마감 처리되어 있습니다. 이 장치는 케이블의 루프 스루 연결을 지원하고 라인 또는 라우드스피커 감시 보드를 내부 장착할 수 있는 구조를 갖추고 있으며 보이스 알람 시스템용으로 적합합니다.

## 기능

보이스 알람 라우드스피커는 음성 안내 방송의 시스템 성능이 규정으로 정해진 건물에 설치하기 위해 특별히 설계된 제품입니다. LBC 3430/03 은 보이스 알람 시스템에 사용할 목적으로 설계되었으며 영국의 BS 5839-8 및 EN 60849 표준을 준수합니다.

이 라우드스피커는 보호 기능을 내장하고 있어 화재 시 라우드스피커가 손상되더라도 스피커와 연결된 회로에 장애가 발생하지 않습니다. 이러한 식으로 시스템의 무결성이 유지되므로 다른 구역의 라우드스피커를 통해 계속해서 사람들에게 상황을 알릴 수 있습니다. 이 라우드스피커는 세라믹 터미널 블록, 온도 퓨즈 및 고온용 내열 배선을 갖추고 있습니다.

이 사운드 프로젝터는 압출 성형 알루미늄으로 제조되어 있으며 흰색으로 마감 처리되어 있습니다. 전면 그릴과 브래킷은 마모에 대한 내성을 강화하기 위해 알루미늄으로 제조되었습니다.

## 인증 및 승인

### 품질 보증

Bosch의 모든 라우드스피커는 IEC 268-5 PHC(Power Handling Capacity) 표준에 따라 설계되어 있어 정격 전력에서 100 시간을 작동해도 이상이 발생하지 않습니다. 또한 Bosch는 SAFE(Simulated Acoustical Feedback Exposure) 테스트를 개발하여 단시간 동안 정격 전력의 두 배에 달하는 전력이 공급되더라도 제품에 이상이 없음을 입증했습니다. 이처럼 극한의 상황에서도 높은 신뢰성이 보장되므로 고객의 만족도가 높아지고 보다 오랜 작동 수명 보장되며 고장이나 성능 저하의 가능성이 크게 줄어듭니다.

안전	EN 60065 준수
비상	EN 54-24/BS 5839-8/EN 60849 준수
방수 및 방진	IEC 60529, IP 55 준수

지역	인증서	
유럽	CE	
	CE	DOP
	CPD	

설치/구성 참고 사항

장착

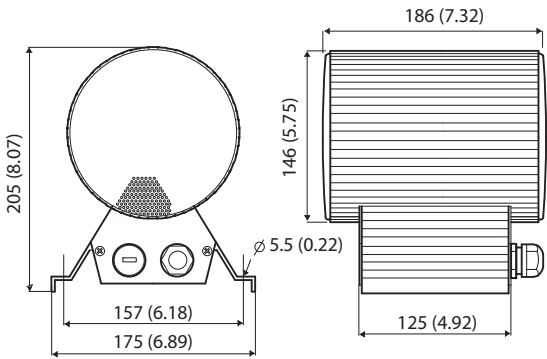
사운드 프로젝터는 2 개의 스크루를 사용하여 천장이나 벽면에 장착할 수 있습니다. 연결 케이블은 장착 브래킷 아래의 ABS 케이블 글랜드(PG 13.5)를 통해 인입됩니다. 와이어의 종단은 내부 세라믹 스크루 터미널 블록에 연결할 수 있습니다.

루프 스크루 연결의 경우 커버 플레이트에 별도의 구멍이 있습니다(기본 제공 시 덮여 있음).

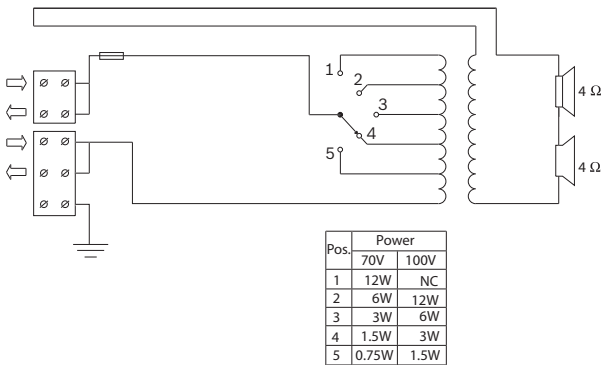
전원 설정

이 라우드스피커에는 탭의 1 차 권선에 각기 다른 전원을 설정할 수 있는 70V 및 100V 변압기가 포함되어 있습니다. 스크루 터미널 블록 근처에 위치한 회전식 가변 탭 스위치를 통해 필요한 출력(단위 3dB)을 간편하게 선택할 수 있습니다.

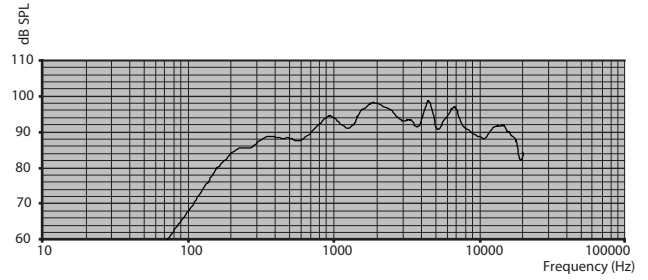
이 사운드 프로젝터는 옵션으로 제공되는 라인/라우드스피커 감시 보드를 내부에 장착할 수 있는 구조를 갖추고 있습니다.



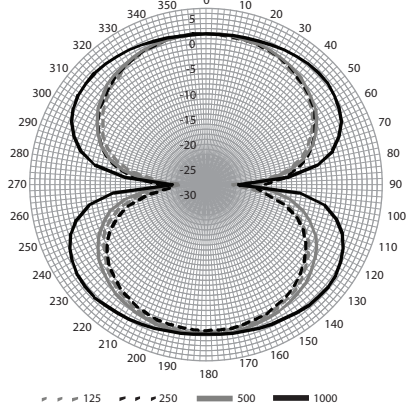
크기(mm(in))



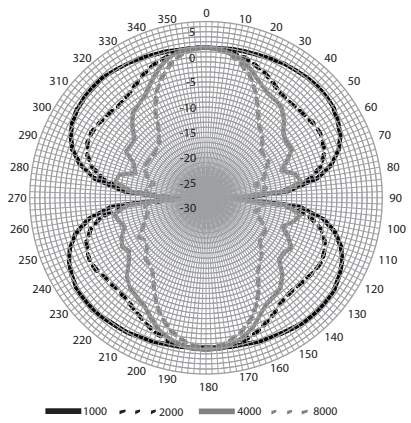
회로도



주파수 응답



플라 다이어그램



플라 다이어그램

옥타브 대역 감도\*

	옥타브 SPL 1W/1m	총 옥타브 SPL 1W/1m	총 옥타브 SPL Pmax/1m
125Hz	76.2	-	-
250Hz	86.6	-	-
500Hz	88.2	-	-
1,000Hz	93.3	-	-
2,000Hz	97.5	-	-
4,000Hz	96.0	-	-

8,000Hz	95.0	-	-
A-가중	-	92.5	102.7
Lin-가중	-	92.4	102.7

옥타브 대역 개방각

	수평	수직	
125Hz	118	118	
250Hz	119	119	
500Hz	130	130	
1,000Hz	158	158	
2,000Hz	146	146	
4,000Hz	58	58	
8,000Hz	48	48	

옥타브 단위로 지정된 음향 성능

\* (모든 측정값의 기준은 핑크 노이즈 신호이며 값의 단위는 dB SPL 입니다.)

기술 사양

전기적 특성\*

최대 출력	18W
정격 출력(PHC)	12W
파워 태핑	12/6/3/1.5W (0.75W, 70V 전용).
음압 레벨 @ 12W/1W(1kHz, 1m)	104dB/93dB(SPL)
개방각 @ 1kHz/4kHz(-6dB)	158°/58°
유효 주파수 범위(-10dB)	190Hz - 20kHz
정격 전압	70V/100V
정격 임피던스	416/833ohm

\* IEC 60268-5 에 따른 기술적 성능 데이터


기계적 특성

크기(직경 x 길이)	146 x 186mm(5.7 x 7.3in)
무게	3.5kg(7.72lb)
색상	흰색(RAL 9010)
소재	알루미늄
연결	스크루 터미널 블록
케이블 직경	6 - 12mm(0.24-0.47in)

환경적 특성

작동 온도	-25°C - +55°C(-13°F - +131°F)
보관 온도	-40°C - +70°C(-40°F - +158°F)

상대 습도	< 95%
방수/방진	EN 60529 IP55 준수



1438

Bosch Security Systems BV  
Torenallee 49, 5617 BA Eindhoven, The Netherlands  
10  
1438-CPD-0326

EN 54-24:2008

Loudspeaker for voice alarm systems  
for fire detection and fire alarm systems for buildings

Sound Projector 12 W  
LBC3430/03  
Type B

주문 정보

**LBC 3430/03** 양방향지향성 사운드 프로젝터  
사운드 프로젝터 12W, 양방향지향성, 돌출식 알루미늄 인  
칼로저, 방수 방진 IP55, EN54-24 인증, 흰색 RAL 9010  
주문 번호 **LBC3430/03**

대표:

대한민국 (ST/SKR)  
한국로버트보우기전주식회사  
기흥구 보경동 298 번지  
경기도 용인시 우)446-913  
전화: 82 31 270 4765  
팩스: 82 31 270 4601  
kyoungnam.kim@kr.bosch.com  
www.boschsecurity.co.kr