

LBC 3430/03 - Projecteur de son bidirectionnel

www.boschsecurity.fr



- ▶ Restitution vocale et musicale de qualité
- ▶ S'installe au plafond ou sur le mur
- ▶ Boîtier en aluminium extrudé robuste
- ▶ Protection contre l'eau et la poussière, IP 55
- ▶ Certifié conforme à la norme EN 54-24

Le LBC 3430/03 est un projecteur de son bidirectionnel de 12 W conçu pour la reproduction vocale et musicale en intérieur comme en extérieur. Les deux haut-parleurs opposés conviennent parfaitement aux applications telles que les stations de métro, les longs couloirs et les galeries marchandes. Robuste, le boîtier en aluminium présente une attrayante finition de couleur blanche. Il permet le câblage par passage en sonde et le montage interne d'une carte de surveillance de ligne ou de haut-parleurs. Le projecteur de son est conçu pour une utilisation dans les systèmes de sonorisation et d'évacuation.

Fonctions de base

Les haut-parleurs de sonorisation et d'évacuation sont spécifiquement destinés aux bâtiments dans lesquels les systèmes de communication vocale sont réglementés. Le LBC 3430/03 est conçu pour une utilisation dans les systèmes de sonorisation et d'évacuation. Il est conforme aux normes britanniques BS 5839-8 et EN 60849.

Le haut-parleur dispose d'une protection intégrée qui garantit qu'en cas d'incendie, un dégât au haut-parleur ne risque pas d'endommager le circuit auquel il est raccordé. L'intégrité du système est ainsi préservée, les haut-parleurs des autres zones pouvant continuer à diffuser les messages de sécurité. Le haut-parleur est doté d'un bornier céramique, d'un fusible thermique et d'un câblage résistant aux hautes températures. Le projecteur de son est en aluminium extrudé avec une finition de couleur blanche. Les grilles et les supports sont faits d'aluminium résistant à la corrosion.

Certifications et accréditations

Assurance qualité

Tous les haut-parleurs Bosch sont conçus pour fonctionner à leur puissance nominale pendant 100 heures, conformément aux normes PHC (Power Handling Capacity) CEI 268-5. Bosch a également développé le test SAFE (Simulated Acoustical Feedback Exposure) démontrant qu'ils peuvent gérer deux fois leur puissance nominale pendant de courtes périodes. La

fiabilité exceptionnelle qui en découle, même dans des conditions extrêmes, renforce la satisfaction des clients, prolonge la durée de vie des produits et limite les risques de défaillance ou de dégradation des performances.

Sécurité	Conforme à la norme EN 60065
Urgence	Conforme aux normes EN 54-24/ BS 5839-8/EN 60849
Protection contre l'eau et la poussière	Conforme à la norme CEI 60529, IP 55

Région	Certification	
Europe	CE	
	CE	DOP
	CPD	

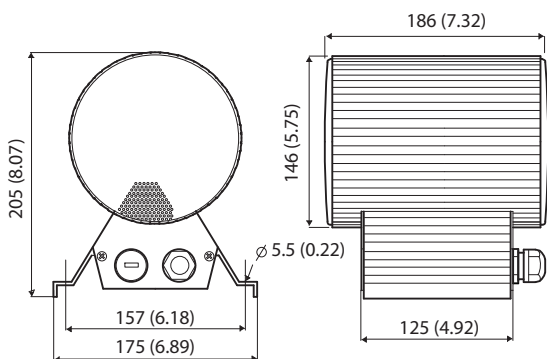
Schémas/Remarques

Montage

Le projecteur de son peut être monté au plafond ou au mur à l'aide de 2 vis. Le câble de raccordement passe au travers d'un presse-étoupe en ABS (PG 13,5) à la base du support de montage. Les câbles peuvent être raccordés au bornier à vis céramique interne. Pour un raccordement des haut-parleurs par passage en sonde, le capot présente un second orifice (fourni).

Installation électrique

Le haut-parleur intègre un transformateur pour 70 V et 100 V dont les bornes primaires correspondent à différentes puissances. Utilisez le commutateur Varitap rotatif situé à côté du bornier à vis pour choisir facilement le niveau de puissance nominale (par incréments de 3 dB). Un emplacement est prévu dans le projecteur de son pour le montage interne d'une carte de surveillance de ligne ou de haut-parleurs (en option).



Dimensions en mm

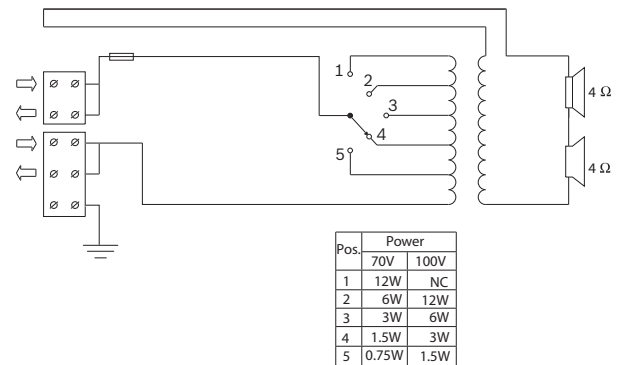
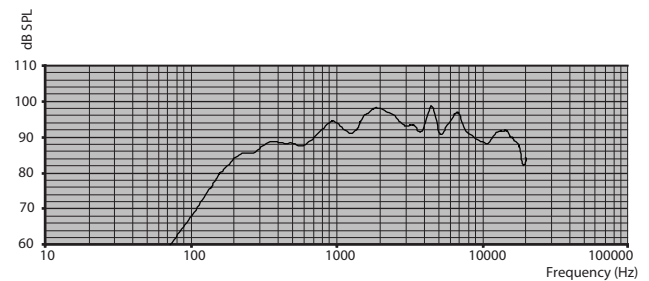


Schéma du circuit



Réponse en fréquence

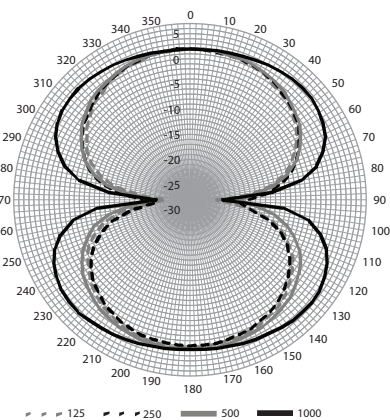


Diagramme polaire

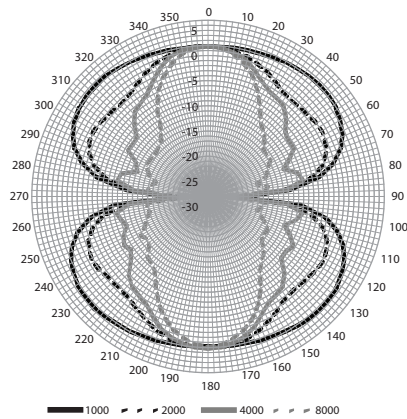


Diagramme polaire

Sensibilité de la bande d'octave *

	NPA octave 1 W/1 m	NPA octave total 1 W/1 m	NPA octave total Pmax/1 m
125 Hz	76,2	-	-
250 Hz	86,6	-	-
500 Hz	88,2	-	-
1 000 Hz	93,3	-	-
2 000 Hz	97,5	-	-
4 000 Hz	96,0	-	-
8 000 Hz	95,0	-	-
Pondération A	-	92,5	102,7
Pondération linéaire	-	92,4	102,7

Angles d'ouverture par bande d'octave

	Horizontal	Vertical	
125 Hz	118	118	
250 Hz	119	119	
500 Hz	130	130	
1 000 Hz	158	158	
2 000 Hz	146	146	
4 000 Hz	58	58	
8 000 Hz	48	48	

Performances acoustiques spécifiées par bande d'octave
* (toutes les mesures sont effectuées avec un signal de bruit rose ; valeurs exprimées en dB NPA)

Spécifications techniques

Caractéristiques électriques*

Puissance maximale	18 W
Puissance nominale (PHC)	12 W
Raccordement	12/6/3/1,5 W (0,75 W uniquement à 70 V)
Niveau de pression acoustique à 12 W/1 W (1 kHz, 1 m)	104 dB/93 dB (NPA)
Angle d'ouverture à 1 kHz/4 kHz (-6 dB)	158°/58°
Plage de fréquences effective (-10 dB)	190 Hz à 20 kHz
Tension nominale	70 V/100 V
Impédance nominale	416/833 ohms

* Données techniques conformément à la norme CEI 60268-5

Caractéristiques mécaniques

Dimensions (P x L)	146 x 186 mm
Poids	3,5 kg
Couleur	Blanc (RAL 9010)
Matériau	Aluminium
Connexion	Bornier à vis
Diamètre de câble	6-12 mm

Caractéristiques environnementales

Température de fonctionnement	-25 à +55 °C
Température de stockage	-40 à +70 °C
Humidité relative	< 95 %
Protection contre l'eau et la poussière	Conforme à la norme EN 60529, IP55



1438

Bosch Security Systems BV
Torenallee 49, 5617 BA Eindhoven, The Netherlands
10
1438-CPD-0326

EN 54-24:2008

Loudspeaker for voice alarm systems
for fire detection and fire alarm systems for buildings

Sound Projector 12 W
LBC3430/03
Type B

Informations de commande

LBC 3430/03 - Projecteur de son bidirectionnel

Projecteur de son 12 W, bidirectionnel, boîtier en aluminium extrudé, protection contre l'eau et la poussière IP55, certifié EN54-24, blanc RAL 9010.
Numéro de commande **LBC3430/03**

Représenté par :

France:

Bosch Security Systems France SAS
Atlantic 361, Avenue du Général de Gaulle
CLAMART, 92147
Phone: 0 825 078 476
Fax: +33 1 4128 8191
fr.securitysystems@bosch.com
www.boschsecurity.fr

Belgium:

Bosch Security Systems NV/SA
Torkonjestraat 21F
8510 Kortrijk-Marke
Phone: +32 56 20 02 40
Fax: +32 56 20 26 75
be.securitysystems@bosch.com
www.boschsecurity.be

Canada:

Bosch Security Systems
6955 Creditview Road
Mississauga, Ontario L5N 1R, Canada
Phone: +1 800 289 0096
Fax: +1 585 223 9180
security.sales@us.bosch.com
www.boschsecurity.us