

# Αμφικατευθυντικός προβολέας ήχου LBC 3430/03

www.boschsecurity.gr



**BOSCH**

Τεχνολογία για τη ζωή



- ▶ Εξαιρετική αναπαραγωγή ομιλίας και μουσικής
- ▶ Τοποθέτηση σε οροφή ή/και τοίχο
- ▶ Ανθεκτικό περίβλημα από αλουμίνιο διέλασης
- ▶ Προστασία από νερό και σκόνη κατά IP 55
- ▶ Πιστοποίηση κατά EN 54-24

Ο προβολέας ήχου LBC 3430/03 είναι ένας αμφικατευθυντικός προβολέας ήχου 12 W που προορίζεται για αναπαραγωγή ομιλίας και μουσικής, καθώς και για εφαρμογές εξωτερικού χώρου. Τα δύο μεγάφωνα που είναι στραμμένα προς αντίθετες κατευθύνσεις είναι ιδανικά για εφαρμογές όπως σήραγγες μετρό, διαδρόμους μεγάλου μήκους και στοές με καταστήματα. Το ανθεκτικό περίβλημα αλουμινίου έχει φινιρίσμα σε λευκό χρώμα. Διαθέτει αναμονές για σύνδεση μέσω βρόχου διέλευσης και εσωτερική τοποθέτηση πλακέτας εποπτείας γραμμής/μεγαφώνου. Ο προβολέας ήχου είναι κατάλληλος για χρήση σε συστήματα φωνητικού συναγερμού.

## Περιγραφή λειτουργ.

Τα μεγάφωνα φωνητικού συναγερμού έχουν σχεδιαστεί ειδικά για χρήση σε κτίρια όπου η απόδοση των συστημάτων για φωνητικές ανακοινώσεις επικοινωνίας διέπεται από κανονισμούς. Το μεγάφωνο LBC 3430/03 έχει σχεδιαστεί για χρήση σε συστήματα φωνητικού συναγερμού και συμμορφώνεται με τα βρετανικά πρότυπα BS 5839-8 και EN 60849.

Το μεγάφωνο διαθέτει ενσωματωμένη προστασία, ώστε να διασφαλίζεται ότι, σε περίπτωση πυρκαγιάς, οποιαδήποτε φθορά του μεγαφώνου δεν καταλήγει σε αστοχία του συστήματος, με το οποίο είναι συνδεδεμένο το μεγάφωνο. Με τον τρόπο αυτό διατηρείται η ακεραιότητα του συστήματος, διασφαλίζοντας ότι τα υπόλοιπα μεγάφωνα στους άλλους χώρους εξακολουθούν να μπορούν να χρησιμοποιηθούν, για να πληροφωρήσουν τον κόσμο για την κατάσταση. Το μεγάφωνο διαθέτει μια κεραμική κλεμοσειρά ακροδεκτών, θερμική ασφάλεια και καλωδίωση υψηλής θερμοκρασίας με αντοχή στη θερμότητα. Ο προβολέας ήχου είναι κατασκευασμένος από αλουμίνιο διέλασης και διαθέτει φινιρίσμα σε λευκό χρώμα. Οι μπροστινές σχάρες και ο βραχίονας είναι από αλουμίνιο για την αύξηση της αντιδιαβρωτικής προστασίας.

## Εγκρίσεις χωρών

### Διασφάλιση ποιότητας

Όλα τα μεγάφωνα της Bosch είναι σχεδιασμένα για λειτουργία στην ονομαστική τους ισχύ για 100 ώρες, σύμφωνα με τα πρότυπα IEC 268-5 περί Ικανότητας Διαχείρισης Ισχύος (PHC). Η Bosch έχει επίσης

αναπτύξει τη δοκιμή SAFE (Προσομοιωμένη έκθεση σε ακουστική ανάδραση), ώστε να αποδεικνύει ότι μπορούν να αντέξουν τη διπλάσια από την ονομαστική τους ισχύ για σύντομα χρονικά διαστήματα. Αυτό διασφαλίζει βελτιωμένη αξιοπιστία υπό ακραίες συνθήκες, η οποία με τη σειρά της οδηγεί σε μεγαλύτερη ικανοποίηση των πελατών, μεγαλύτερη διάρκεια λειτουργίας και πολύ λιγότερες πιθανότητες αστοχίας ή επιδείνωσης της απόδοσης.

|                              |   |
|------------------------------|---|
| Ασφάλεια                     | Σύμφωνα με το πρότυπο EN 60065                        |
| Έκτακτη ανάγκη               | σύμφωνα με τα πρότυπα EN 54-24 / BS 5839-8 / EN 60849 |
| Προστασία από νερό και σκόνη | σύμφωνα με τα πρότυπα IEC 60529, IP 55                |

| Περιοχή | Πιστοποίηση |
|---------|-------------|
| Ευρώπη  | CE          |
|         | CE DOP      |
|         | CPD         |

### Προγραμματισμός

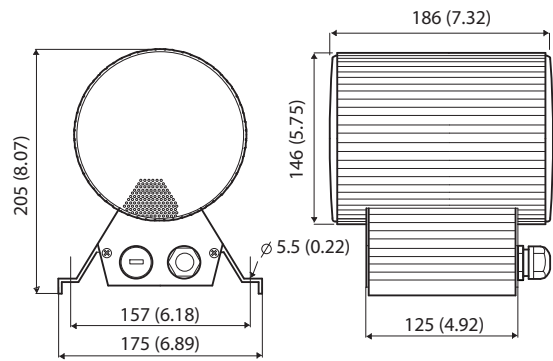
#### Τοποθέτηση

Ο προβολέας ήχου μπορεί να τοποθετηθεί σε οροφή ή τοίχο με τη βοήθεια δύο βιδών. Το καλώδιο σύνδεσης διέρχεται μέσα από ένα εξάρτημα καλωδίου ABS (PG13.5) στη βάση του βραχίονα τοποθέτησης. Οι αγωγοί μπορούν να τερματιστούν στην εσωτερική κεραμική βιδωτή κλεμοσειρά ακροδεκτών. Για σύνδεση βρόχου διέλευσης, η πλάκα καλύμματος διαθέτει μια δεύτερη οπή (τυπικά καλυμμένη κατά την παράδοση).

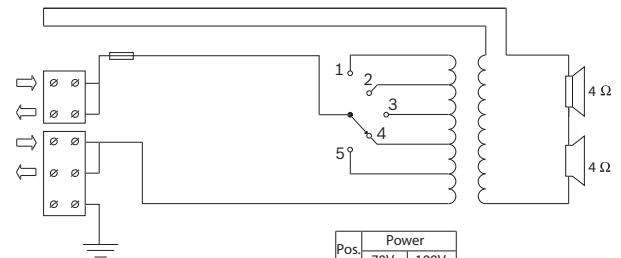
#### Ρύθμιση ισχύος

Το μεγάφωνο περιλαμβάνει ένα μετασχηματιστή τόσο για 70 V όσο και για 100 V με εξόδους στην κύρια περιέλιξη για διαφορετικές ρυθμίσεις ισχύος. Η απαιτούμενη ακτινοβολία ισχύος (σε βήματα 3 dB) μπορεί να επιλεγεί εύκολα μέσω ενός διακόπτη vari-tap, ο οποίος βρίσκεται κοντά στη βιδωτή κλεμοσειρά ακροδεκτών.

Ο προβολέας ήχου διαθέτει αναμονή για εσωτερική τοποθέτηση της προαιρετικής πλακέτας εποπτείας γραμμής/μεγάφωνου.

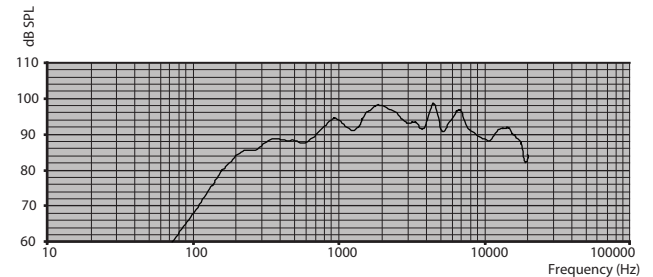


Διαστάσεις σε mm (in.)

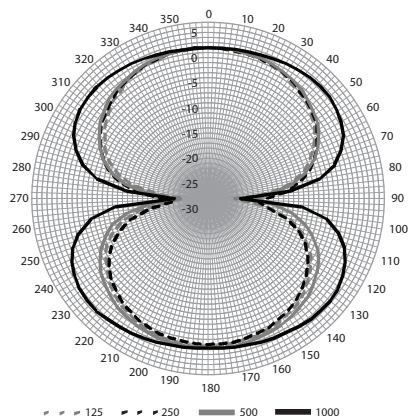


| Pos. | Power |      |
|------|-------|------|
|      | 70V   | 100V |
| 1    | 12W   | NC   |
| 2    | 6W    | 12W  |
| 3    | 3W    | 6W   |
| 4    | 1.5W  | 3W   |
| 5    | 0.75W | 1.5W |

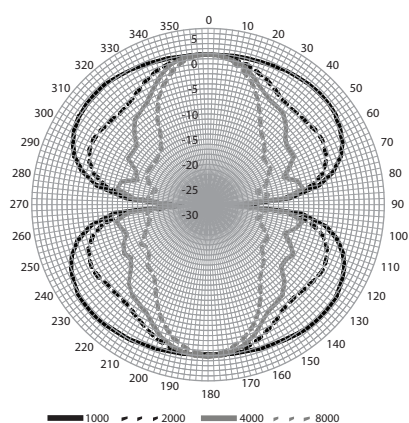
#### Διάγραμμα κυκλώματος



Απόκριση συχνότητας



Πολικό διάγραμμα



Πολικό διάγραμμα

Ευαισθησία ζώνης οκτάβα\*

|                | Στάθμη πίεσης ήχου (SPL) οκτάβα 1W/1m | Συνολική στάθμη πίεσης ήχου (SPL) οκτάβα 1W/1m | Συνολική στάθμη πίεσης ήχου (SPL) οκτάβα Pmax/1m |
|----------------|---------------------------------------|--|--|
| 125 Hz         | 76,2                                  | -  | -  |
| 250 Hz         | 86,6                                  | -  | -  |
| 500 Hz         | 88,2                                  | -  | -  |
| 1000 Hz        | 93,3                                  | -  | -  |
| 2000 Hz        | 97,5                                  | -  | -  |
| 4000 Hz        | 96,0                                  | -  | -  |
| 8000 Hz        | 95,0                                  | -  | -  |
| Σε κλίμακα A   | -                                     | 92,5   | 102,7  |
| Σε κλίμακα Lin | -                                     | 92,4   | 102,7  |

Γωνίες ανοίγματος ζώνης οκτάβα

|        | Οριζόντια | Κατακόρυφα |
|--------|-----------|------------|
| 125 Hz | 118       | 118        |

|         |     |     |
|---------|-----|-----|
| 250 Hz  | 119 | 119 |
| 500 Hz  | 130 | 130 |
| 1000 Hz | 158 | 158 |
| 2000 Hz | 146 | 146 |
| 4000 Hz | 58  | 58  |
| 8000 Hz | 48  | 48  |

Καθορισμένη ακουστική απόδοση ανά οκτάβα

\* (όλες οι μετρήσεις πραγματοποιούνται με σήμα ροζ θορύβου. Οι τιμές εκφράζονται σε dBSPL)

Τεχνικά στοιχεία

Ηλεκτρικά χαρακτηριστικά\*

|   |  |
|---|--|
| Μέγιστη ισχύς                                 | 18 W                                   |
| Ονομαστική ισχύς (PHC)                        | 12 W                                   |
| Διαβάθμιση ισχύος                             | 12 / 6 / 3 / 1,5 W (μόνο 0,75 W, 70 V) |
| Στάθμη πίεσης ήχου στα 12 W / 1 W (1kHz, 1 m) | 104 dB / 93 dB (SPL)                   |
| Γωνία ανοίγματος στο 1 kHz / 4 kHz (-6 dB)    | 158° / 58°                             |
| Ωφέλιμο εύρος συχνοτήτων (-10 dB)             | 190 Hz έως 20 kHz                      |
| Ονομαστική τάση                               | 70 V / 100 V                           |
| Ονομαστική σύνθετη αντίσταση                  | 416 / 833 ohm                          |

\* Δεδομένα τεχνικών χαρακτηριστικών σύμφωνα με το πρότυπο IEC 60268-5

Μηχανικά χαρακτηριστικά

|                    |                               |
|--------------------|-------------------------------|
| Διαστάσεις (B x M) | 146 x 186 mm (5,7 x 7,3 in.)  |
| Βάρος              | 3,5 kg (7,72 lb)              |
| Χρώμα              | Λευκό (RAL 9010)              |
| Υλικό              | Αλουμίνιο                     |
| Σύνδεση            | Βιδωτή κλεμμοσειρά ακροδεκτών |
| Διάμετρος καλωδίου | 6-12 mm (0,24-0,47 in.)       |

Περιβαλλοντικά χαρακτηριστικά

|                          |                                     |
|--------------------------|-------------------------------------|
| Θερμοκρασία λειτουργίας  | -25°C έως +55°C (-13°F έως +131°F)  |
| Θερμοκρασία αποθήκευσης  | -40°C έως +70°C (-40°F έως +158°F)  |
| Σχετική υγρασία          | <95%                                |
| Προστασία από νερό/σκόνη | Σύμφωνα με το πρότυπο EN 60529 IP55 |



1438

Bosch Security Systems BV  
Torenallee 49, 5617 BA Eindhoven, The Netherlands  
10  
1438-CPD-0326

EN 54-24:2008

Loudspeaker for voice alarm systems  
for fire detection and fire alarm systems for buildings

Sound Projector 12 W  
LBC3430/03  
Type B

## Πληροφορίες παραγγελίας

### Αμφικατευθυντικός προβολέας ήχου LBC 3430/03

Προβολέας ήχου 12 W, αμφικατευθυντικός, περίβλημα από αλουμίνιο διέλασης, προστασία από νερό και σκόνη IP55, με πιστοποίηση κατά EN54-24, λευκό RAL 9010.

Αρ. παραγγελίας **LBC3430/03**

#### Εκπροσωπούμενη από:

##### Greece:

Robert Bosch S.A.  
162, Kifissou Ave.  
121 31 Peristeri, Greece  
Phone: +30 210 5701352  
Fax: +30 210 5701357  
BoschST@gr.bosch.com  
www.boschsecurity.gr

Robert Bosch A.E.  
Κηφισσού 162,  
121 31 Περιστέρι  
Τηλ.: +30 210 5701352  
Fax.: +30 210 5701357  
BoschST@gr.bosch.com  
www.boschsecurity.gr