

LBC 340x/16 Horn Loudspeakers

www.boschsecurity.com



BOSCH

เทคโนโลยีเพื่อชีวิต



- ▶ คุณภาพเสียงที่ดีเยี่ยม
- ▶ เลือกชุดขับได้
- ▶ กันน้ำและฝุ่นตามมาตรฐาน IP 65
- ▶ ตัวยึดสำหรับติดตั้งที่ปรับการใช้งานได้
- ▶ กันแสงยูวี

ระบบลำโพง Horn สำหรับการใช้งานแบบมืออาชีพของ Bosch ให้คุณสามารถเลือกติดตั้งชุดขับใน Horn ที่แตกต่างกันได้ ระบบประกอบด้วย Horn 4 แบบ โดยมีแบบกลม 3 แบบที่มีเส้นผ่านศูนย์กลางของช่อง 255, 380 และ 510 มม. และแบบสี่เหลี่ยมผืนผ้าที่มีช่องขนาด 390 x 235 มม.

ฟังก์ชัน

ตัวขับ (สังฆ์แอกต่างหาก) ติดตั้งอยู่ด้านใน Horn และต่อสายต่อผ่านช่องสายของแผ่นครอบช่วยกันน้ำกระเด็นเข้าในลำโพงแบบ Horn/ชุดขับ เหมาะอย่างยิ่งสำหรับการใช้งานกับเครื่องขยายเสียงกลางแจ้ง มีชุดตัวขับสามตัว ได้แก่ 15 W, 30 W และ 50 W สำหรับสาย 100 V เท่านั้น ดูข้อมูลแยกต่างหากประกอบ

ในการสร้าง Horn มีการใช้งานชิ้นส่วนมาตรฐานสูงสุดภายใต้แนวคิดแบบโมดูล เกลียวสกรูสำหรับยึดชุดตัวขับ ใช้หัวเกลียวมาตรฐานขนาด 1 3/8 นิ้ว (1 3/8" - 18 UNEF-2A) รูปทรงของแผ่นครอบช่วยเพิ่มสไลด์ Horn ให้มีความโดดเด่นและจำแนกได้ง่าย

แผ่นครอบมีช่องที่หันเข้าด้านในสำหรับติดตั้งแผ่นติดตั้งสำหรับสาย/ลำโพงเสริม (และสำหรับติดตั้งอะแดปเตอร์สำหรับการเชื่อมต่อลูกเงิน)

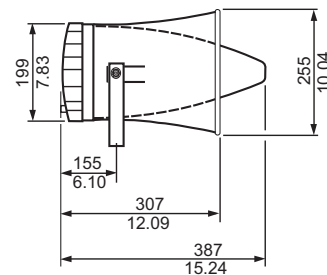
และมีรูแบบกระแทกออกสำหรับเดินสายผ่านช่องสอดสายไฟ (ถ้าใช้ช่องสอดสายไฟ ต้องติดตั้งช่องสายเสริม PG 13.5 เพิ่ม)

แผ่นครอบทำจากพลาสติกกรองรังสีกระแทก ทนต่อเปลวไฟ อีกทั้งมีความแข็งแรงทนทานและน้ำหนักเบา วัสดุที่แข็งแรงทนทานนี้สามารถกันแสงยูวี รองรับการใช้งานในสภาพแวดล้อมที่ไม่เอื้ออำนวย และทนทานต่อสารเคมีในอุตสาหกรรม Horn (รวมตัวยึด) มีสีเทาอ่อน ตัวยึดสำหรับติดตั้งทำจากเหล็กแข็งแรง (ST 37-2 DIN 1652) ช่วยให้ติดตั้งได้ง่ายขึ้นและกำหนดทิศทางของ Horn ได้ดี

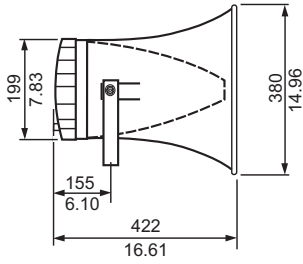
หนังสือรับรองและใบอนุญาต

กันน้ำและฝุ่น	ตามมาตรฐาน IEC 60529, IP 65 (ทุกวัน)
ดับไฟเองได้เมื่อติดไฟ	ตามมาตรฐาน UL 94 Vo

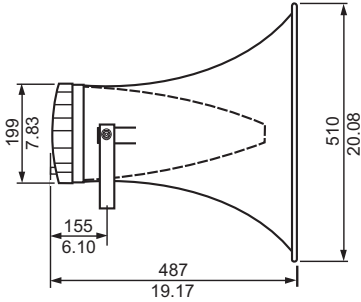
คำแนะนำการติดตั้ง/การตั้งค่า



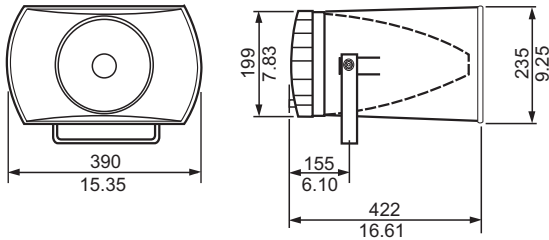
LBC 3403/16 มีขนาดในหน่วย มม.



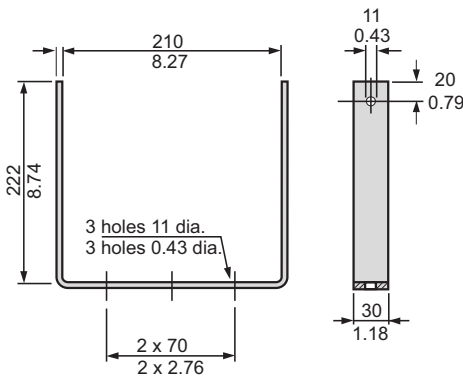
LBC 3404/16 มีขนาดในหน่วย มม.



LBC 3405/16 มีขนาดในหน่วย มม.



LBC 3406/16 มีขนาดในหน่วย มม.



ตัวยึดสำหรับติดตั้งทุกรุ่น ขนาดในหน่วย มม. (นิ้ว)

ข้อมูลการสั่งซื้อ

LBC 3403/16 Horn แบบกลม ขนาด 10 นิ้ว ไม่รวมตัวขับ

Horn 10 นิ้ว ไม่มีชุดขับ, แบบกลม, วัสดุ ABS ที่ทนทานต่อแรงกระแทก, เหมาะสำหรับการใช้กับชุดขับ Horn LBN9000/00 (15 W), LBN 9001/00 (30 W) และ LBN9003/00 (50 W), สีเทาอ่อน RAL 7035 เลขที่ใบสั่งซื้อ **LBC3403/16**

LBC 3404/16 Horn แบบกลม ขนาด 15" ไม่รวมตัวขับ

Horn 14 นิ้ว ไม่มีชุดขับ, แบบกลม, วัสดุ ABS ที่ทนทานต่อแรงกระแทก, เหมาะสำหรับการใช้กับชุดขับ Horn LBN9000/00 (15 W), LBN 9001/00 (30 W) และ LBN9003/00 (50 W), สีเทาอ่อน RAL 7035 เลขที่ใบสั่งซื้อ **LBC3404/16**

LBC 3405/16 Horn แบบกลม ขนาด 20" ไม่รวมตัวขับ

Horn 20 นิ้ว ไม่มีชุดขับ, แบบกลม, วัสดุ ABS ที่ทนทานต่อแรงกระแทก, เหมาะสำหรับการใช้กับชุดขับ Horn LBN9000/00 (15 W), LBN 9001/00 (30 W) และ LBN9003/00 (50 W), สีเทาอ่อน RAL 7035 เลขที่ใบสั่งซื้อ **LBC3405/16**

LBC 3406/16 Horn สีเหลี่ยม 9 x 15" ไม่รวมตัวขับ

Horn 15 x 9 นิ้ว ไม่มีชุดขับ, แบบสี่เหลี่ยม, วัสดุ ABS ที่ทนทานต่อแรงกระแทก, เหมาะสำหรับการใช้กับชุดขับ Horn LBN9000/00 (15 W), LBN 9001/00 (30 W) และ LBN9003/00 (50 W), สีเทาอ่อน RAL 7035 เลขที่ใบสั่งซื้อ **LBC3406/16**

อุปกรณ์เสริมฮาร์ดแวร์

LBC 1256/00 EVAC Connection Adapter

อะแดปเตอร์สำหรับการเชื่อมต่อลูกฉิ่ง ขั้วต่อสกรูขนาด 3 ขั้วที่มีระบบตัดไฟอัตโนมัติติดตั้งไว้แล้ว ติดตั้งแบบเป็นชุดเข้ากับชุดลำโพงหลัก 100 V, ชุดละ 100 ตัว เลขที่ใบสั่งซื้อ **LBC1256/00**

LBN 9000/00 ชุดขับ 15 W

ชุดขับ Horn 15 W, สำหรับใช้กับ Horn LBC3403/16 (10 นิ้ว), LBC3404/16 (14 นิ้ว), LBC3405/16 (20 นิ้ว) และ LBC3406/16 (15 x 9 นิ้ว) เลขที่ใบสั่งซื้อ **LBN9000/00**





LBN 9001/00 ชุดขับ 30 W

ชุดขับ Horn 30 W, สำหรับใช้กับ Horn LBC3403/16 (10 นิ้ว), LBC3404/16 (14 นิ้ว), LBC3405/16 (20 นิ้ว) และ LBC3406/16 (15 x 9 นิ้ว) เลขที่ใบสั่งซื้อ **LBN9001/00**

LBN 9003/00 ชุดขับ, 50 W

ชุดขับ Horn 50 W, สำหรับใช้กับ Horn LBC3403/16 (10 นิ้ว), LBC3404/16 (14 นิ้ว), LBC3405/16 (20 นิ้ว) และ LBC3406/16 (15 x 9 นิ้ว) เลขที่ใบสั่งซื้อ **LBN9003/00**

LBC 340x/16 Horn Loudspeakers

	LBC 3403/16 Horn แบบกลม ขนาด 10 นิ้ว ไม่รวมตัวขับ	LBC 3404/16 Horn แบบกลม ขนาด 15" ไม่รวมตัวขับ	LBC 3405/16 Horn แบบกลม ขนาด 20" ไม่รวมตัวขับ	LBC 3406/16 Horn สีเหลี่ยม 9 x 15" ไม่รวมตัวขับ
				
คุณสมบัติทางไฟฟ้า				
ระดับความดังของเสียงที่ กำลังไฟที่กัก/1 W (1 kHz, 1 m) พร้อมตัวขับ: LBN 9000/00 LBN 9001/00 LBN 9003/00	121 / 109 dB (SPL) 125 / 110 dB (SPL) 127 / 110 dB (SPL)	124 / 112 dB (SPL) 128 / 113 dB (SPL) 130 / 113 dB (SPL)	125 / 113 dB (SPL) 129 / 114 dB (SPL) 132 / 115 dB (SPL)	122 / 110 dB (SPL) 127 / 112 dB (SPL) 129 / 112 dB (SPL)
ช่วงความถี่ที่ติดตั้ง (-10 dB) พร้อมตัวขับ: LBN 9000/00 LBN 9001/00 LBN 9003/00	400 Hz ถึง 7 kHz 350 Hz ถึง 6 kHz 380 Hz ถึง 10 kHz	400 Hz ถึง 9 kHz 300 Hz ถึง 8.5 kHz 350 Hz ถึง 10 kHz	400 Hz ถึง 9 kHz 300 Hz ถึง 8 kHz 350 Hz ถึง 9 kHz	350 Hz ถึง 6.5 kHz 300 Hz ถึง 8 kHz 380 Hz ถึง 10 kHz
มุมของช่องเปิด ที่ 1 kHz/4 kHz (-6 dB)	90° / 30°	70° / 25°	60° / 35°	100° / 35° แนวอน 65° / 30° แนวตั้ง
ลักษณะอุปกรณ์				
ขนาด (ยาว X ลึก)	387 x 255 มม. (15.25 x 10.47 นิ้ว)	422 x 380 มม. (16.63 x 14.97 นิ้ว)	487 x 510 มม. (19.19 x 20.09 นิ้ว)	422 x (390 x 235) มม. (16.63 x (15.37 x 9.26) นิ้ว)
น้ำหนัก (ไม่รวมตัวขับ)	2.94 กก. (6.48 ปอนด์)	3.34 กก. (7.36 ปอนด์)	3.54 กก. (7.80 ปอนด์)	3.14 กก. (6.92 ปอนด์)
สี	สีเทาอ่อน (RAL 7035)	สีเทาอ่อน (RAL 7035)	สีเทาอ่อน (RAL 7035)	สีเทาอ่อน (RAL 7035)
เส้นผ่านศูนย์กลางของสาย	6 ถึง 10.5 มม. (0.24 ถึง 0.41 นิ้ว)	6 ถึง 10.5 มม. (0.24 ถึง 0.41 นิ้ว)	6 ถึง 10.5 มม. (0.24 ถึง 0.41 นิ้ว)	6 ถึง 10.5 มม. (0.24 ถึง 0.41 นิ้ว)
สภาพแวดล้อม				
อุณหภูมิในการทำงาน	-25° ถึง +55°C (-13° ถึง 131°F)	-25° ถึง +55°C (-13° ถึง 131°F)	-25° ถึง +55°C (-13° ถึง 131°F)	-25° ถึง +55°C (-13° ถึง 131°F)
อุณหภูมิในการเก็บรักษา	-40 ถึง +70 °C (-40 ถึง +158 °F)	-40 ถึง +70 °C (-40 ถึง +158 °F)	-40 ถึง +70 °C (-40 ถึง +158 °F)	-40 ถึง +70 °C (-40 ถึง +158 °F)
ความชื้นสัมพัทธ์	<95%	<95%	<95%	<95%

นำเสนอโดย:

ประเทศไทย:

บริษัท โบสช์ ซีอี จํากัด
287 อาคารเอ็มเอทีทาวเวอร์ ชั้น 11 สี่ลม บางรัก
กรุงเทพมหานคร 10500
โทรศัพท์: +66 2639 3111
โทรสาร: +66 2631 2030
samarnt@th.bosch.com
www.bosch.co.th