

# LBC 340x/16 Głośniki tubowe

www.boschsecurity.pl



**BOSCH**

Technologia bliżej nas



- ▶ Doskonałe własności akustyczne
- ▶ Wybór modułów sterujących
- ▶ Wodo- i pyłoszczelność zgodnie z IP 65
- ▶ Uniwersalny wspornik montażowy
- ▶ Odporność na promieniowanie UV

System profesjonalnych głośników tubowych Bosch umożliwia dowolne łączenie różnych modułów sterujących (przetworników głośnikowych bez obudowy) z różnymi rodzajami tub głośnikowych. System składa się z czterech głośników tubowych, trzech typu okrągłego o średnicy wylotu 255, 380 i 510 mm oraz modelu prostokątnego o wymiarach wylotu 390 x 235 mm.

## Podstawowe funkcje

Moduły sterujące (zamawiane oddzielnie) montowane są wewnątrz tuby. Kabel połączeniowy jest wyprowadzony na zewnątrz przez uszczelniony otwór w ścianie tylnej. Dzięki temu zespół tuba / moduł sterujący jest wodoszczelny i doskonale nadaje się do zewnętrznych systemów nagłośnieniowych. Dostępne są 3 rodzaje modułów sterujących o mocach 15 W, 30 W oraz 50 W przeznaczonych do zasilania wyłącznie linią głośnikową 100 V. Szczegółowe informacje dostępne są w oddzielnej karcie katalogowej. W modułowej konstrukcji tub starano się zastosować maksimum elementów o standardowych wymiarach. Do mocowania modułu sterującego zastosowano standardowy gwint 1-3/8" (1-3/8" - 18 UNEF-2A). Kształt pokrywy nadaje tubom charakterystyczny, wyróżniający się styl.

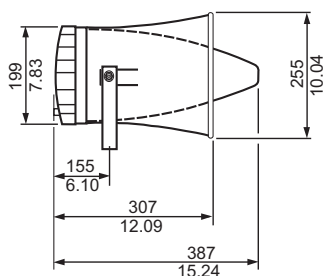
Pokrywy od strony wewnętrznej przystosowane są do zamontowania opcjonalnej płytki nadzoru poprawności pracy głośnika / linii (oraz mocowania awaryjnego adaptera połączeniowego).

Urządzenie posiada również dodatkowy wybijany otwór umożliwiający przeprowadzenie kabli (jeżeli mają być przeprowadzane kable należy zamontować dodatkowy opcjonalny przepust kablowy PG 13.5). Tuby są wykonane z niepalnego i odpornego na uderzenia tworzywa sztucznego, łączącego dużą wytrzymałość z małą masą. Materiał ten jest niewrażliwy na promieniowanie ultrafioletowe, agresywne środowiska i prawie wszystkie chemikalia przemysłowe. Tuby (ze wspornikami) wykończone są w kolorze jasnoszarym. Trwały, stalowy wspornik montażowy (ST 37-2 DIN 1652) umożliwia łatwe mocowanie i ustawianie kierunku tuby.

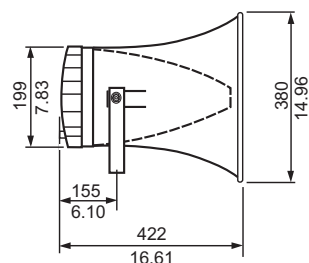
## Certyfikaty i świadectwa

Odporność na wodę i kurz	Zgodnie z IEC 60529, IP 65 (wszystkie modele)
Niepalność	Zgodnie z UL 94 Vo

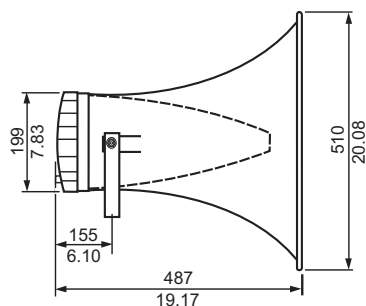
## Planowanie



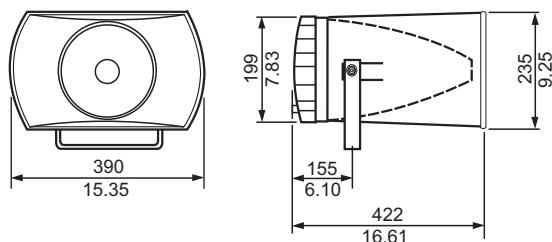
Wymiary modelu LBC 3403/16 w mm



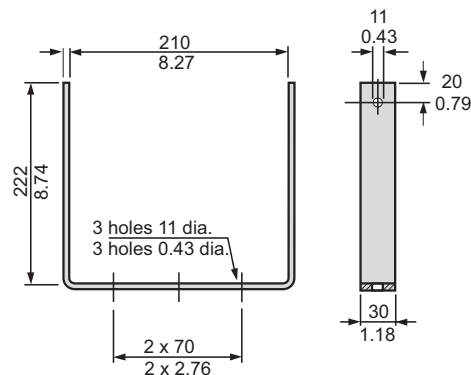
Wymiary modelu LBC 3404/16 w mm



Wymiary modelu LBC 3405/16 w mm



Wymiary modelu LBC 3406/16 w mm



Wymiary w mm wspornika montażowego (wszystkie modele)

## Zamówienia - informacje

**LBC 3403/16 Tuba okrągła 10" bez modułu sterującego**

Tuba 10" bez głośnika składowego, okrągła, z wytrzymałego tworzywa ABS, do użytku z głośnikami składowymi LBN9000/00 (15 W), LBN 9001/00 (30 W) i LBN9003/00 (50 W), kolor jasnoszary RAL 7035. Numer zamówienia **LBC3403/16**

**LBC 3404/16 Tuba okrągła 15" bez modułu sterującego**

Tuba 14" bez głośnika składowego, okrągła, z wytrzymałego tworzywa ABS, do użytku z głośnikami składowymi LBN9000/00 (15 W), LBN 9001/00 (30 W) i LBN9003/00 (50 W), kolor jasnoszary RAL 7035. Numer zamówienia **LBC3404/16**

**LBC 3405/16 Tuba okrągła 20" bez modułu sterującego**

Tuba 20" bez głośnika składowego, okrągła, z wytrzymałego tworzywa ABS, do użytku z głośnikami składowymi LBN9000/00 (15 W), LBN 9001/00 (30 W) i LBN9003/00 (50 W), kolor jasnoszary RAL 7035. Numer zamówienia **LBC3405/16**

**LBC 3406/16 Tuba prostokątna, 9 x 15" bez modułu sterującego**

Tuba 15 x 9" bez głośnika składowego, prostokątna, z wytrzymałego tworzywa ABS, do użytku z głośnikami składowymi LBN9000/00 (15 W), LBN 9001/00 (30 W) i LBN9003/00 (50 W), kolor jasnoszary RAL 7035. Numer zamówienia **LBC3406/16**

**Sprzęt****LBC 1256/00 Zespół zacisków EVAC**

Awaryjny adapter połączeniowy, 3-stykowy ceramiczny zacisk śrubowy z wbudowanym bezpiecznikiem termicznym, do szeregowego łączenia z pierwotnym złączem linii 100 V modułu głośnikowego, zestaw 100 szt. Numer zamówienia **LBC1256/00**

**LBN 9000/00 - Moduł sterujący, 15 W**

Głośnik składowy 15 W, do użytku z tubami LBC3403/16 (10"), LBC3404/16 (14"), LBC3405/16 (20") i LBC3406/16 (15 x 9"). Numer zamówienia **LBN9000/00**

**LBN 9001/00 – Moduł sterujący, 30 W**

Głośnik składowy 30 W, do użytku z tubami  
LBC3403/16 (10"), LBC3404/16 (14"), LBC3405/16  
(20") i LBC3406/16 (15 x 9").

Numer zamówienia **LBN9001/00**

---





**LBN 9003/00 – Moduł sterujący, 50 W**

Głośnik składowy 50 W, do użytku z tubami  
LBC3403/16 (10"), LBC3404/16 (14"), LBC3405/16  
(20") i LBC3406/16 (15 x 9").

Numer zamówienia **LBN9003/00**

---

## LBC 340x/16 Głośniki tubowe

	LBC 3403/16 Tuba okrągła 10" bez modułu sterującego	LBC 3404/16 Tuba okrągła 15" bez modułu sterującego	LBC 3405/16 Tuba okrągła 20" bez modułu sterującego	LBC 3406/16 Tuba prostokątna, 9 x 15" bez modułu sterującego
				
<b>Parametry elektryczne</b>				
Poziom ciśnienia akustycznego przy mocy znamionowej / 1 W (dla 1 kHz, 1 m) z modułem sterującym: LBN 9000/00 LBN 9001/00 LBN 9003/00	121 / 109 dB (SPL) 125 / 110 dB (SPL) 127 / 110 dB (SPL)	124 / 112 dB (SPL) 128 / 113 dB (SPL) 130 / 113 dB (SPL)	125 / 113 dB (SPL) 129 / 114 dB (SPL) 132 / 115 dB (SPL)	122 / 110 dB (SPL) 127 / 112 dB (SPL) 129 / 112 dB (SPL)
Efektywne pasmo przenoszenia (-10 dB) z modułem sterującym: LBN 9000/00 LBN 9001/00 LBN 9003/00	400 Hz - 7 kHz 350 Hz - 6 kHz 380 Hz - 10 kHz	400 Hz - 9 kHz 300 Hz - 8,5 kHz 350 Hz - 10 kHz	400 Hz - 9 kHz 300 Hz - 8 kHz 350 Hz - 9 kHz	350 Hz - 6,5 kHz 300 Hz - 8 kHz 380 Hz - 10 kHz
Kąt zasięgu dla 1 kHz / 4 kHz (-6 dB)	90° / 30°	70° / 25°	60° / 35°	100° / 35° w poziomie 65° / 30° w pionie
<b>Parametry mechaniczne</b>				
Wymiary (dł. x śr.)	387 x 255 mm	422 x 380 mm	487 x 510 mm	422 x (390 x 235) mm
Masa (bez modułu sterującego)	2,94 kg	3,34 kg	3,54 kg	3,14 kg
Kolor	jasnoszary (RAL 7035)	jasnoszary (RAL 7035)	jasnoszary (RAL 7035)	jasnoszary (RAL 7035)
Średnica kabla	6 do 10,5 mm	6 do 10,5 mm	6 do 10,5 mm	6 do 10,5 mm
<b>Parametry środowiskowe</b>				
Temperatura pracy	-25 ÷ +55°C	-25 ÷ +55°C	-25 ÷ +55°C	-25 ÷ +55°C
Temperatura przechowywania	-40 ÷ +70°C	-40 ÷ +70°C	-40 ÷ +70°C	-40 ÷ +70°C
Wilgotność względna	<95%	<95%	<95%	<95%

## Reprezentowana przez:

## Poland

Robert Bosch Sp. z o.o.  
Jutrzenki 105 str.  
02-231 Warszawa  
Phone: +48 22 715 4101  
Fax: +48 22 715 4105  
pl.securitysystems@bosch.com  
www.boschsecurity.pl