

# LBC 3094/15 Ses Projektörü

www.boschsecurity.com/tr



**BOSCH**

Yaşam için teknoloji



- Konuşma ve müzik kopyalamaya uygundur
- Basit güç ayarı
- 2 m sabit bağlantı kablosu
- Su geçirmez
- Sağlam, söndürme özellikli UL 94 V0'aa uygun ABS muhafaza

LBC 3094/15, alışveriş merkezleri, fabrikalar ve spor sahaları gibi iç ve dış mekan uygulamalarında kullanılabilir konuşma ve arka plan müzik yayınına yönelik bir ses projektörüdür.

## Fonksiyonlar

Projektör Tip Hoparlörler, ses dalgasının yönlendirilmesinin tercih edildiği uygulamalar için tasarlanmıştır. Konsept olarak spot lambaya benzeyen ses projektörü, yerleştirilmiş ses yayını sağlamaya için kullanılabilir. Tipik örnekler arasında restoranlar, sergi alanları, fabrika alanları ve alışveriş merkezleri yer alır. Projektör Tip Hoparlörler, su geçirmezdir ve dış mekânlarda ve yüksek seviyede nem içeren ortamlarda kullanıma uygundur.

Muhafazalar, darbelere karşı yüksek dayanıklılığa sahip, kendi kendine sönebilir ABS'den (UL 94 V0 sınıfına uygun) yapılmıştır. Projektör Tip Hoparlörlerinin muhafazaları beyaz renktedir ve beyaz renge boyanmış, çelik montaj braketleriyle birlikte sağlanır. Duvarlara veya tavanlara monte edilmeye uygundur.

## Sertifikalar ve Onaylar

Tüm Bosch hoparlörler, IEC 268-5 Güç Kullanma Kapasitesi (PHC) standartlarına uygun olarak, nominal güçlerinde 100 saat boyunca çalışmaya dayanabilecek şekilde tasarlanmıştır. Ayrıca Bosch, kısa süreler için nominal güçlerinin iki katına dayanabildiklerini göstermek için Simüle Edilmiş Akustik Geri Besleme Etkisi (SAFE) testini geliştirmiştir. Bu, aşırı durumlarda daha fazla güvenilirlik sağlayarak daha yüksek müşteri memnuniyeti, daha uzun kullanım ömrü ve çok daha az arıza ya da performans düşüşü olasılığına yol açar. Tüm plastik parçalar, (UL 94 V0'a uygun şekilde) kendi kendine sönebilir, darbelere karşı yüksek dayanıklılığa sahip ABS malzemesinden üretilmiştir. Tüm Bosch ürünlerinde olduğu gibi, yüksek güvenlik standartlarının karşılanması için özen gösterilmiştir. Bu Projektör Tip Hoparlörler, EN 60065'teki ilgili tüm güvenlik ve kurulum düzenlemelerine uygundur.

Suya ve toza karşı koruma

EN 60529, IP 63'e uygundur

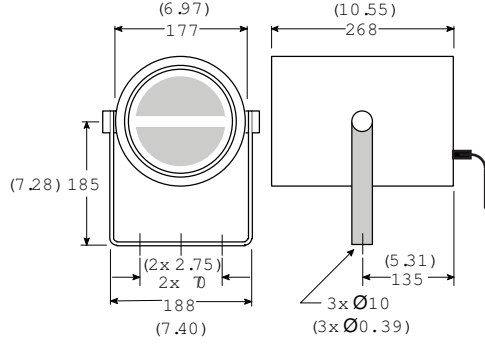
## Bölge Sertifikasyon

Avrupa

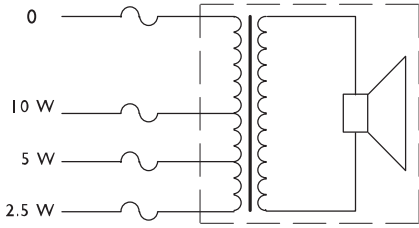
CE

## Kurulum/Konfigürasyon Açıklamaları

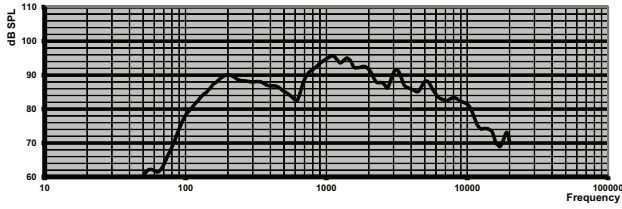
Tüm üniteler; her biri 100 V uyumlama trafosundaki farklı bir ana kademe noktasına bağlanan renklerle kodlanmış, dört çekirdekli bir bağlantı kablosu ile birlikte sağlanır. Bu; nominal tam güçlü, yarım güçlü veya çeyrek güçlü ışımaya (3 dB adımlarla) seçimi yapılmasına olanak sağlar.



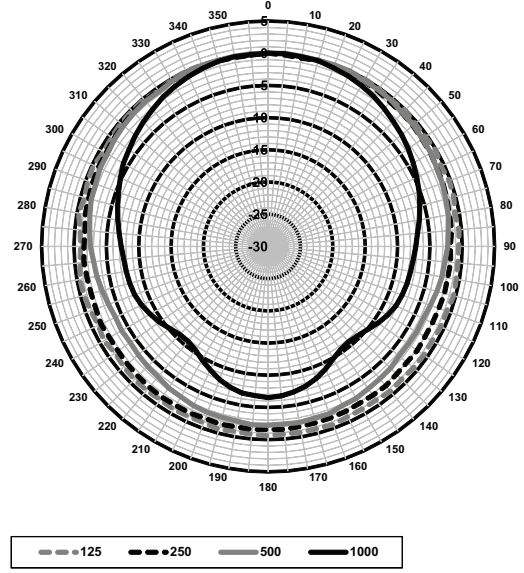
Mm (inç) cinsinden boyutlar



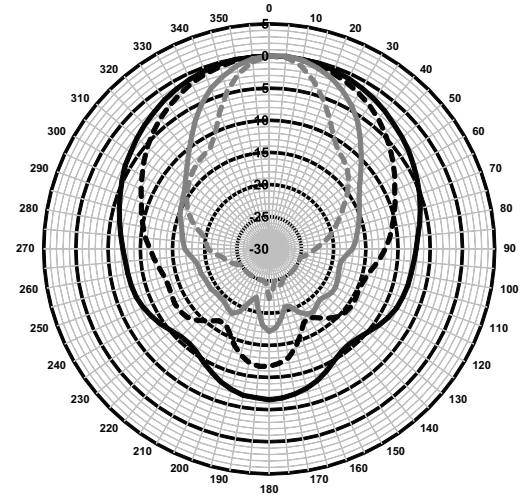
Devre şeması



Frekans tepkisi



Kutup şeması (pembe gürültüyle ölçülmüştür)



Kutup şeması (pembe gürültüyle ölçülmüştür)

Oktav bandı hassasiyeti\*

	Oktav SPL 1 W/1 m	Toplam oktav SPL 1 W/1 m	Toplam oktav SPL P maks./1 m
125 Hz	84.7	-	-
250 Hz	88.4	-	-
500 Hz	85.7	-	-
1000 Hz	94.0	-	-
2000 Hz	91.6	-	-
4000 Hz	88.9	-	-
8000 Hz	84.1	-	-

Ağırlıklı	-	87.7	97.1
Lin ağırlıklı	-	88.1	97.6

## Oktav bandı yayılma açıları

	Yatay	Dikey	
125 Hz	360	360	
250 Hz	360	360	
500 Hz	360	360	
1000 Hz	152	152	
2000 Hz	106	106	
4000 Hz	60	60	
8000 Hz	38	38	

Oktav başına belirlenen akustik performans \* (bütün ölçümler, pembe gürültü sinyaliyle yapılmıştır; değerler dB SPL olarak verilmiştir).

## Teknik Spesifikasyonlar

## Elektrik\*

Maksimum güç	15 W
Nominal güç (PHC)	10 W
Güç bağlantısı	10 / 5 / 2,5 W
Ses basıncı seviyesi 10 W / 1 W (1 kHz, 1 m)	104 dB / 94 dB (SPL)
Etkin frekans aralığı (-10 dB)	140 Hz - 10 kHz
Yayıma açısı 1 kHz / 4 kHz (-6 dB)	152° / 60°
Nominal giriş gerilimi	100 V
Nominal empedans	1000 ohm
Elektrik bağlantısı	2 m (78,74 inç) 4 çekirdekli sabit kablo

\* IEC 60268-5'e göre teknik performans verileri

## Mekanik

Boyutlar (D x U)	177 x 268 mm (6,97 x 10,55 in)
Ağırlık	2.2 kg (4,8 lb)
Renk	Beyaz (RAL 9010)
Malzeme:	
Muhafaza	ABS
Braket	Çelik

## Çevresel

Çalışma sıcaklığı	-25°C - +55°C (-13°F - +131°F)
Depolama sıcaklığı	-40°C - +70°C (-40°F - +158°F)
Bağıl nem	<%95

## Sipariş Bilgileri

## LBC 3094/15 Ses Projektörü

10 W ses projektörü, beyaz ABS muhafaza, su ve toza karşı korumalı IP63, sabit 2 m'lik bağlantı kablosu.

Sipariş numarası **LBC3094/15**

## Donanım Aksesuarları

## LBC 1256/00 EVAC Bağlantı Adaptörü

Acil durum bağlantı adaptörü, önceden monte edilmiş termik sigortalı 3 kutuplu seramik vidalı konektör, bir hoparlör ünitesinin 100 V birincil bağlantısı ile seri olarak bağlanır, 100 parçalık set.

Sipariş numarası **LBC1256/00**

**Temsil eden:**

**Turkey:**

Bosch Sanayi ve Ticaret AŞ.  
Güvenlik Sistemleri  
Ahi Evran Cad.  
Ata Center K:1 34398  
Maslak - Istanbul  
Phone: +90 212 335 06 60  
Fax: +90 212 286 00 89  
[www.tr.boschsecurity.com](http://www.tr.boschsecurity.com)