

LBC 3094/15 Sound Projector

www.boschsecurity.com



BOSCH

เทคโนโลยีเพื่อชีวิต



- ▶ เหมาะสำหรับใช้งานที่ต้องการคุณภาพเสียงพูดและเสียงดนตรีที่ดีเยี่ยม
- ▶ ตั้งค่าเปิดเครื่องได้ง่าย
- ▶ สายต่อแบบคงที่ 2 ม.
- ▶ กันน้ำกระเซ็น
- ▶ โครงสร้างวัสดุ ABS แข็งแรง ดับไฟเองได้เมื่อคิดไฟตามมาตรฐาน UL 94 V0

LBC 3094/15 เป็น Sound Projector สำหรับการสร้างเสียงพูดและเสียงดนตรีแบบกระจายตัว สำหรับการใช้งานภายในหรือภายนอกอาคาร เช่น ศูนย์การค้า โรงงาน และสนามกีฬา

ฟังก์ชัน

Sound projectors ใช้สำหรับการใช้งานที่ต้องการกำหนดทิศทางให้เสียงพุ่งไป เช่นเดียวกับการใช้สปอไลท์ Sound Projector นี้สามารถใช้ในการส่งเสียงไปยังเฉพาะจุดได้ ตัวอย่างการใช้งานทั่วไป ได้แก่ ร้านอาหาร งานแสดงสินค้า โรงงาน และศูนย์การค้า Sound Projector นี้สามารถกันน้ำกระเซ็น เหมาะสำหรับใช้งานภายนอกอาคารและในสภาพแวดล้อมที่มีระดับความชื้นสูง

โครงสร้างทำจากวัสดุ ABS ทนทานต่อแรงกระแทก ดับไฟเองได้เมื่อคิดไฟ (ตามมาตรฐาน class UL 94 V0) โครงสร้าง Sound Projector มีสีขาว และมีตัวยึดสำหรับติดตั้งที่ทำจากเหล็กทาสีขาวให้มาด้วย เหมาะสำหรับติดตั้งบนผนังหรือเพดาน

หนังสือรับรองและใบอนุญาต

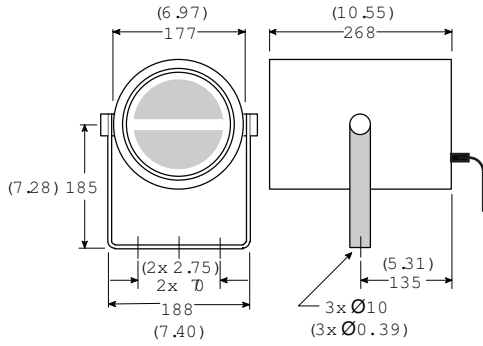
ลำโพง Bosch ทุกตัวได้รับการออกแบบให้สามารถรองรับการทำงานที่กำลังไฟปกติ นาน 100 ชั่วโมง ซึ่งสอดคล้องตามมาตรฐาน IEC 268-5 กำลังไฟที่ใช้ได้ (PHC) Bosch ยังได้พัฒนาการทดสอบ Simulated Acoustical Feedback Exposure (SAFE) เพื่อแสดงให้เห็นว่า ลำโพงสามารถทนทานต่อระดับกำลังไฟที่มากกว่าปกติได้ถึง 2 เท่าในระยะเวลาสั้นๆ เพื่อให้มั่นใจมากขึ้นขณะทำงานภายใต้สภาพแวดล้อมที่ไม่เอื้ออำนวย เป็นผลให้ถูกใช้งานบ่อยครั้ง มีอายุการใช้งานนานขึ้น และมีโอกาสเกิดความผิดปกติหรือมีประสิทธิภาพลดลงน้อยที่สุด

ชิ้นส่วนพลาสติกทั้งหมดผลิตจากวัสดุ ABS ทนทานต่อแรงกระแทก และดับไฟเองได้เมื่อคิดไฟ (ตามมาตรฐาน UL 94 V0) ผลิตภัณฑ์ทั้งหมดของ Bosch ได้รับการดูแลอย่างดี เพื่อให้ได้ตามมาตรฐานความปลอดภัยขั้นสูง Sound Projector เหล่านี้สอดคล้องตามมาตรฐานความปลอดภัยที่เกี่ยวข้อง และข้อกำหนดในการติดตั้งของ EN 60065 ทั้งหมด

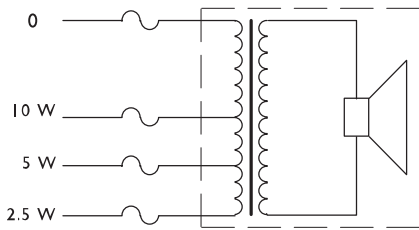
กันน้ำและฝุ่น	ตามมาตรฐาน EN 60529, IP 63
พื้นที่	การรับรอง
ยุโรป	CE

คำแนะนำการติดตั้ง/การตั้งค่า

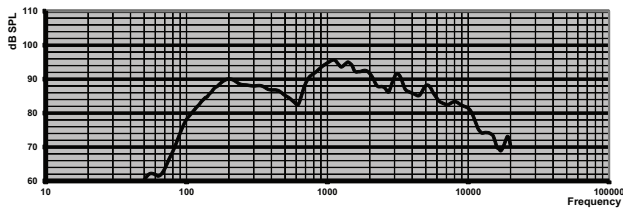
ทุกชุดอุปกรณ์มีสายต่อ 4 สายแบบรหัสสีให้มาด้วย โดยที่แต่ละสีจะเชื่อมต่อกับเทปแยกที่แตกต่างกันในหม้อแปลง 100 V ซึ่งสามารถเลือกกำลังไฟแบบเต็มกำลัง ครึ่งกำลัง หรือหนึ่งส่วนสี่กำลัง (ในขั้น 3 dB)



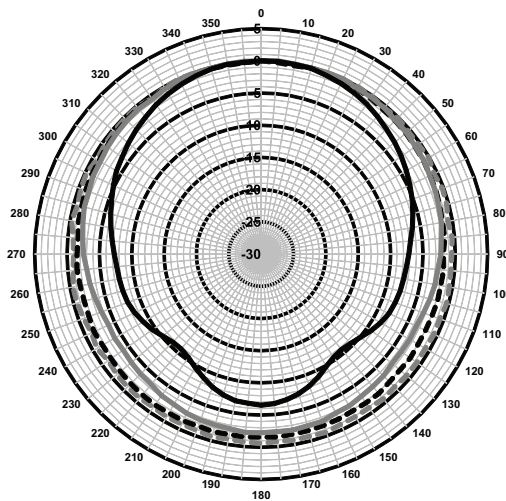
ขนาดเป็นหน่วย มม. (นิ้ว)



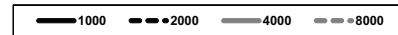
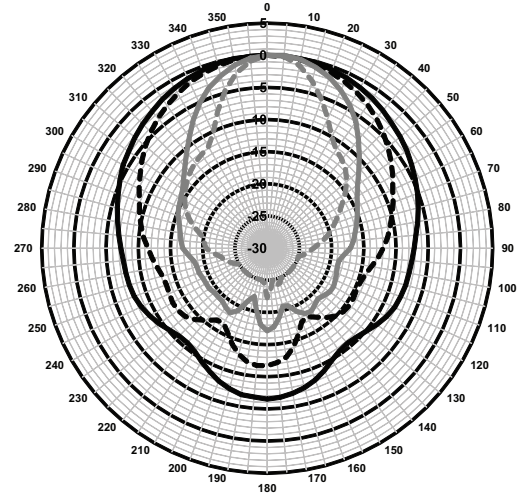
แผนผังวงจร



ความถี่ตอบสนอง



แผนภาพรูปแบบทิศทางสัญญาณเสียง (วัดด้วยสัญญาณเสียง pink noise)



แผนภาพรูปแบบทิศทางสัญญาณเสียง (วัดด้วยสัญญาณเสียง pink noise)

ความไวของชั้นความถี่*

	ชั้นความถี่ SPL 1 วัตต์/1ม.	ชั้นความถี่ SPL รวม 1 วัตต์/1ม.	ชั้นความถี่ SPL รวม กำลังงานสูงสุด/ 1ม.
125 Hz	84.7	-	-
250 Hz	88.4	-	-
500 Hz	85.7	-	-
1000 Hz	94.0	-	-
2000 Hz	91.6	-	-
4000 Hz	88.9	-	-
8000 Hz	84.1	-	-
ตัวถ่วงน้ำหนัก A	-	87.7	97.1
ตัวถ่วงน้ำหนักเชิง เส้น	-	88.1	97.6

มุมของช่องเปิด Octave band

	แนวนอน	แนวตั้ง
125 Hz	360	360
250 Hz	360	360
500 Hz	360	360
1000 Hz	152	152
2000 Hz	106	106
4000 Hz	60	60
8000 Hz	38	38

ประสิทธิภาพเสียงที่ระบุต่อ octave * (การวัดทั้งหมดทำได้ด้วยสัญญาณเสียง pink noise; ค่าอยู่ใน dB SPL)

ข้อมูลจำเพาะด้านเทคนิค

คุณสมบัติทางไฟฟ้า*

กำลังไฟสูงสุด	15 W
กำลังไฟที่กัก (PHC)	10 W
การแยกกำลังไฟ	10 / 5 / 2.5 W
ระดับความดันเสียงที่ 10 W / 1 W (1 kHz, 1 m)	104 dB / 94 dB (SPL)
ช่วงความถี่มีประสิทธิภาพ (-10 dB)	140 Hz ถึง 10 kHz
มุมของช่องเปิด ที่ 1 kHz / 4 kHz (-6 dB)	152° / 60°
แรงดันไฟฟ้าเข้าที่กัก	100 โวลต์
อิมพีแดนซ์ที่กัก	1000 โอห์ม
การเชื่อมต่อไฟฟ้า	สายเบมคองที่ 4 แกน ความยาว 2 ม. (78.74 นิ้ว)

* ข้อมูลประสิทธิภาพทางเทคนิคตามมาตรฐาน IEC 60268-5

ลักษณะอุปกรณ์

ขนาด (ลึก X ยาว)	177 x 268 มม. (6.97 x 10.55 นิ้ว)
น้ำหนัก	2.2 กก. (4.8 ปอนด์)
สี	สีขาว (RAL 9010)
วัสดุ:	
กล่องหุ้ม	ABS
ตัวยึด	เหล็ก

สภาพแวดล้อม

อุณหภูมิในการทำงาน	-25 °C ถึง +55 °C (-13 °F ถึง +131 °F)
อุณหภูมิในการเก็บรักษา	-40 °C ถึง +70 °C (-40 °F ถึง +158 °F)
ความชื้นสัมพัทธ์	<95%

ข้อมูลการสั่งซื้อ

LBC 3094/15 Sound Projector

Sound projector 10 W, โครงสร้าง ABS สีขาว, กันน้ำและฝุ่นตามมาตรฐาน IP63, สายต่อ 2 ม.

เลขที่ใบสั่งซื้อ **LBC3094/15**

อุปกรณ์เสริมฮาร์ดแวร์

LBC 1256/00 EVAC Connection Adapter

อะแดปเตอร์สำหรับการเชื่อมต่อฉุกเฉิน ขั้วต่อสกรูเซรามิก 3 ขั้วที่มีระบบตัดไฟอัตโนมัติติดตั้งไว้แล้ว ติดตั้งแบบเป็นชุดเข้ากับชุดลำโพงหลัก 100 V, ชุดละ 100 ตัว

เลขที่ใบสั่งซื้อ **LBC1256/00**

นำชมวิดีโอ:

ประเทศไทย:

บริษัท โบสช ซีเอส จำกัด
287 อาคารเอ็มเอทีทาวเวอร์ ชั้น 11 สยาม บางรัก
กรุงเทพฯ 10500
โทรศัพท์: +66 2639 3111
โทรสาร: +66 2631 2030
samarnt@th.bosch.com
www.bosch.co.th