

LBC 3094/15 Geluidsprojector

www.boschsecurity.nl



BOSCH

Technologie voor het leven



- ▶ Geschikt voor reproductie van spraak en muziek
- ▶ Eenvoudig in te stellen vermogen
- ▶ 2 m vaste aansluitkabel
- ▶ Spatwaterdicht
- ▶ Robuuste behuizing van zelfdovend ABS conform UL 94 V0

De LBC 3094/15 is een geluidsprojector voor de spraak- en achtergrondmuziekweergave bij binnen- en buitentoepassingen zoals winkelcentra, fabrieksterreinen en sportvelden.

Basisfuncties

Geluidsprojectoren zijn bedoeld voor toepassingen waarbij het gewenst is om het geluid te richten. Met een geluidsprojector kan geluid op een bepaalde plaats worden weergegeven, op een vergelijkbare manier als bij een spotlight. Geluidsprojectoren kunnen bijvoorbeeld worden gebruikt in restaurants, tentoonstellingsruimten, winkelcentra en op fabrieksterreinen.

De geluidsprojectoren zijn spatwaterdicht en geschikt voor buitengebruik en in vochtige omgevingen. De behuizingen zijn vervaardigd van slagvast, zelfdovend ABS (conform klasse UL 94 V0). De behuizingen van de geluidsprojector zijn uitgevoerd in wit en worden geleverd met witte montagebeugels. Ze zijn geschikt voor wand- of plafondmontage.

Certificaten en goedkeuringen

Alle luidsprekers van Bosch moeten 100 uur op hun nominale vermogen kunnen werken, in overeenstemming met de IEC 268-5 PHC-normen (Power Handling Capacity: vermogenscapaciteit). Bosch heeft ook de SAFE-test (Simulated Acoustical Feedback Exposure) ontwikkeld om aan te tonen dat de luidsprekers korte perioden op twee maal hun nominale vermogen kunnen werken. Hierdoor wordt extra betrouwbaarheid onder extreme omstandigheden gewaarborgd, resulterend in een grotere klanttevredenheid, langere levensduur en een veel geringere kans op uitval of afname van de prestaties.

Alle kunststofonderdelen worden vervaardigd van zelfdovend, slagvast ABS-materiaal (conform UL 94 V0). Zoals alle Bosch-producten voldoet dit product aan hoge veiligheidsnormen. Deze geluidsprojectoren voldoen aan alle relevante veiligheids- en installatievoorschriften van EN 60065.

Bescherming tegen water en stof

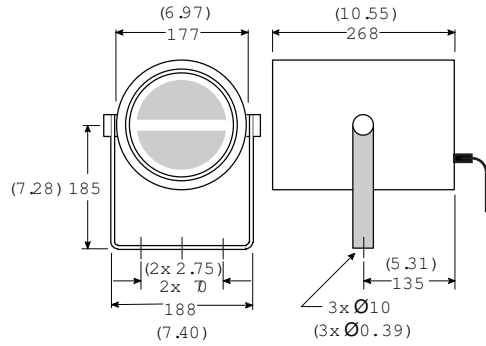
conform EN 60529, IP 63

Regio Certificiëring

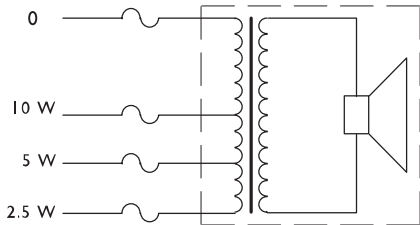
Europa CE

Installatie/configuratie

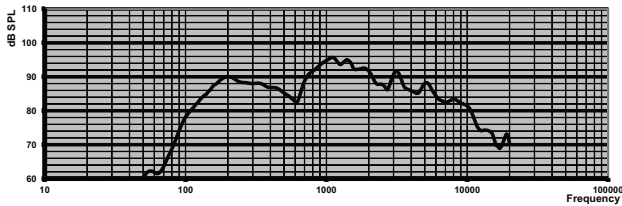
Alle projectoren worden geleverd met een vieraderige verbindingkabel met kleurcodering, waarbij iedere kleur op een andere primaire vermogenstrap van de bijpassende transformator van 100 V wordt aangesloten. Dit biedt de keuzemogelijkheid van uitstraling op nominaal vol vermogen, half vermogen of kwart vermogen (in stappen van 3 dB).



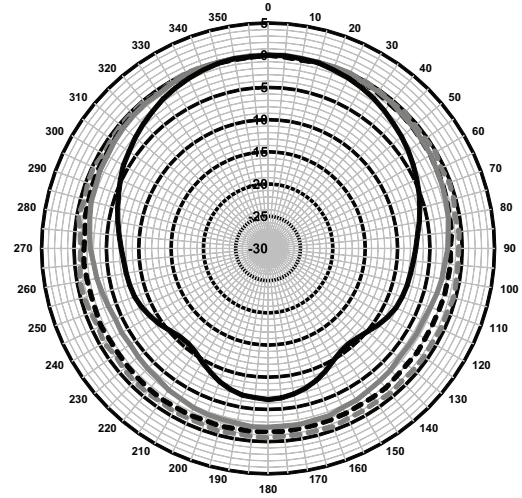
Afmetingen in mm



Schakelschema

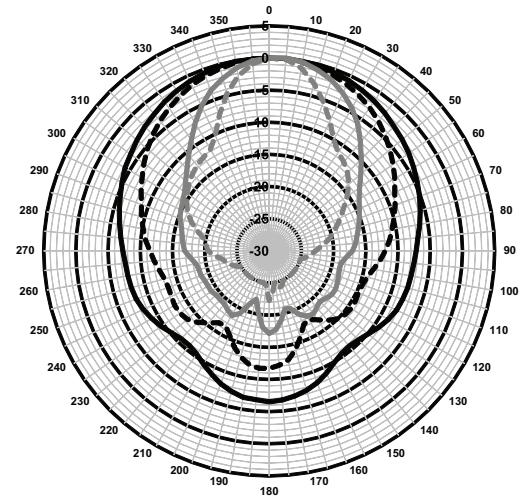


Frequentiebereik



---125 - - -250 —500 —1000

Polair diagram (gemeten met roze ruis)



—1000 - - -2000 —4000 - - -8000

Polair diagram (gemeten met roze ruis)

Octaafbandgevoeligheid*

	Octaaf-geluidsdrkniv eau 1W/1m	Totaal octaaf-geluidsdrkniv eau 1W/1m	Totaal octaaf-geluidsdrkniv eau Pmax/1m
125 Hz	84.7	-	-
250 Hz	88.4	-	-
500 Hz	85.7	-	-
1000 Hz	94.0	-	-
2000 Hz	91.6	-	-
4000 Hz	88.9	-	-
8000 Hz	84.1	-	-

A-gewogen	-	87.7	97.1
Lin-gewogen	-	88.1	97.6

Openingshoeken octaafband

	Horizontaal	Verticaal	
125 Hz	360	360	
250 Hz	360	360	
500 Hz	360	360	
1000 Hz	152	152	
2000 Hz	106	106	
4000 Hz	60	60	
8000 Hz	38	38	

*Akoestische karakteristieken gespecificeerd per octaaf** (alle metingen worden uitgevoerd met een roze-ruissignaal; de waarden zijn dB SPL-waarden).

Technische specificaties

Elektrische specificaties*

Maximaal vermogen	15 W
Nominaal vermogen (PHC)	10 W
Vermogenstrappen	10 / 5 / 2,5 W
Geluidsdruk niveau bij 10 W / 1 W (1 kHz, 1 m)	104 dB / 94 dB (SPL)
Effectief frequentiebereik (-10 dB)	140 Hz tot 10 kHz
Openingshoek bij 1 kHz / 4 kHz (-6 dB)	152° / 60°
Nominale ingangsspanning	100 V
Nominale impedantie	1000 ohm
Elektrische aansluiting	2 m 4-aderige vaste kabel

* Technische gegevens conform IEC 60268-5

Mechanische specificaties

Afmetingen (D x L)	177 x 268 mm
Gewicht	2,2 kg
Kleur	Wit (RAL 9010)
Materiaal:	
Behuizing	ABS
Beugel	Staal

Omgevingseisen

Bedrijfstemperatuur	-25 °C tot +55 °C
Opslagtemperatuur	-40 °C tot +70 °C
Relatieve vochtigheidsgraad	< 95%

Bestelinformatie

LBC 3094/15 Geluidsprojector

Geluidsprojector 10 W, witte ABS-behuizing, brede openingshoek, beschermd tegen water en stof conform IP63, vaste aansluitkabel van 2 m. Opdrachtnummer **LBC3094/15**

Hardware-accessoires

LBC 1256/00 EVAC-aansluitingsadapter

Noodaansluitingsadapter, 3-polige schroefconnector keramische connector met een vooraf geïnstalleerde thermische zekering, bedoeld voor installatie in series met de primaire 100 V-aansluiting van de luidspreker, set van 100 stuks.

Opdrachtnummer **LBC1256/00**

Vertegenwoordigd door:

Nederland:

Bosch Security Systems B.V.
Postbus 80002
5600 JB Eindhoven
Telefoon: +31 40 2577 200
Fax: +31 40 2577 202
nl.securitysystems@bosch.com
www.boschsecurity.nl

België:

Bosch Security Systems NV/SA
Torkonjestraat 21F
8510 Kortrijk-Marke
Telefoon: +32 56 20 02 40
Fax: +32 56 20 26 75
be.securitysystems@bosch.com
www.boschsecurity.be