

LBC 3094/15 사운드 프로젝터

www.boschsecurity.com



BOSCH

생활 속의 기술



- ▶ 음성 및 음악 재생용으로 적합
- ▶ 간단한 전원 설정
- ▶ 2m 길이의 고정 연결 케이블
- ▶ 물 튀김에 대한 방수 기능
- ▶ UL 94 V0 등급의 견고한 자기소화성 ABS 인클로저

LBC 3094/15 는 쇼핑 센터, 공장, 경기장 등의 실내 또는 실외에서 음성 및 배경 음악을 재생하기 위해 사용할 수 있는 사운드 프로젝터입니다.

기능

사운드 프로젝터는 사운드 빔을 특정한 방향으로 보내야 하는 응용 분야에 사용하도록 설계된 제품입니다. 스포트라이트와 개념적으로 유사한 사운드 프로젝터는 국지적인 사운드를 재생하기 위해 사용할 수 있습니다. 일반적인 응용 분야로는 식당, 전시회, 공장 및 쇼핑 센터를 들 수 있습니다. 이 사운드 프로젝터는 물 튀김에 대한 방수 기능을 갖추고 있어 실외 및 습도가 높은 환경에 적합합니다.

이 제품의 인클로저는 클래스 UL 94 V0 에 따라 고내충격 자기소화성 ABS 로 제조되어 있습니다. 이 사운드 프로젝터의 인클로저는 흰색으로 마감처리되어 있으며, 흰색으로 도색된 강철 장착 브래킷이 함께 제공됩니다. 브래킷을 사용하면 벽이나 천장에 장치를 손쉽게 장착할 수 있습니다.

인증 및 승인

Bosch 의 모든 라우드스피커는 IEC 268-5 PHC(Power Handling Capacity) 표준에 따라 설계되어 있어 정격 전력에서 100 시간을 작동해도 이상이 발생하지 않습니다. 또한 Bosch 는 SAFE(Simulated Acoustical Feedback Exposure) 테스트를 개발하여 단시간 동안 정격 전력의 두 배에 달하는 전력이 공급되더라도 제품에 이상이 없음을 입

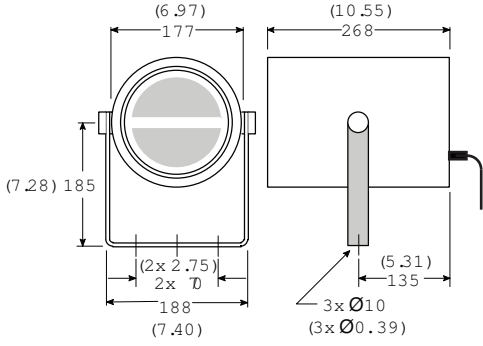
증했습니다. 이처럼 극한의 상황에서도 변함 없는 신뢰성이 보장되므로 고객의 만족도가 높아지고 보다 오랜 작동 수명이 보장되며 고장이나 성능 저하의 가능성이 크게 감소합니다.

모든 플라스틱 부품은 자기소화성 고내충격 ABS 소재로 제조되어 있습니다(UL 94 V0 준수). Bosch 의 모든 제품은 높은 안전 기준을 충족하도록 신중하게 설계됩니다. 이 사운드 프로젝터는 EN 60065 에 명시된 설치 및 안전에 관한 각종 규정을 준수합니다.

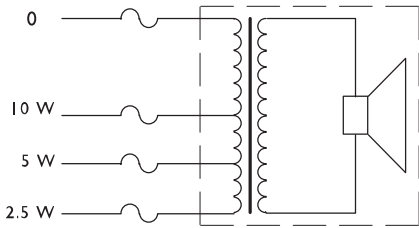
방수 및 방진	EN 60529, IP 63 준수
지역	인증서
유럽	CE

설치/구성 참고 사항

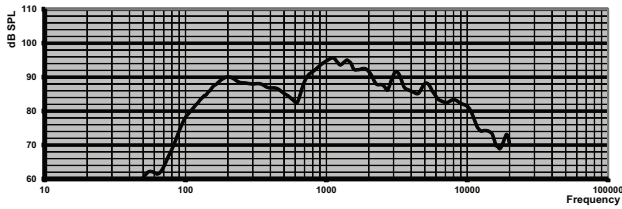
모든 장치는 색상 코드로 구분된 4 선 연결 케이블과 함께 공급되며, 각 색상의 코어는 100V 정합 변압기의 1 차 탭에 여러 가지 방법으로 배선할 수 있습니다. 이러한 방식으로 출력 레벨을 표준 전출력, 반출력 또는 1/4 출력 중에서 선택할 수 있습니다(3dB 단위).



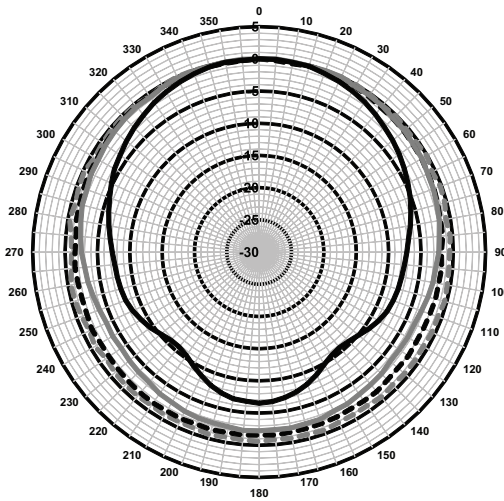
크기(mm(in))



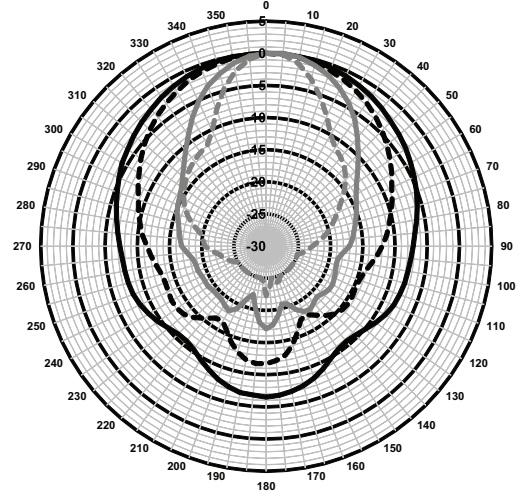
회로도



주파수 응답



플라 다이어그램(핑크 노이즈로 측정)



플라 다이어그램(핑크 노이즈로 측정)

옥타브 대역 감도*

	옥타브 SPL 1W/1m	총 옥타브 SPL 1W/1m	총 옥타브 SPL Pmax/1m
125Hz	84.7	-	-
250Hz	88.4	-	-
500Hz	85.7	-	-
1,000Hz	94.0	-	-
2,000Hz	91.6	-	-
4,000Hz	88.9	-	-
8,000Hz	84.1	-	-
A-가중	-	87.7	97.1
Lin-가중	-	88.1	97.6

옥타브 대역 개방각

	수평	수직	
125Hz	360	360	
250Hz	360	360	
500Hz	360	360	
1,000Hz	152	152	
2,000Hz	106	106	
4,000Hz	60	60	
8,000Hz	38	38	

옥타브 단위로 지정된 음향 성능*(모든 측정값의 기준은 핑크 노이즈 신호이며 값의 단위는 dB SPL 입니다.)

기술 사양

전기적 특성*

최대출력	15W
정격출력(PHC)	10W
파워 태핑	10/5/2.5W
음압 레벨 @ 10W/1W(1kHz, 1m)	104dB/94dB(SPL)
유효 주파수 범위(-10dB)	140Hz - 10kHz
개방각 @ 1kHz/4kHz(-6dB)	152° / 60°
정격 입력 전압	100V
정격 임피던스	1000ohm
전원 연결	2m(78.74in) 길이의 4 코어 고정 케이블

* IEC 60268-5 에 따른 기술적 성능 데이터

기계적 특성

크기(직경 x 길이)	177 x 268mm(6.97 x 10.55in)
무게	2.2kg(4.8lb)
색상	흰색(RAL 9010)
소재:	
인클로저	ABS
브래킷	강철

환경적 특성

작동 온도	-25°C - +55°C(-13°F - +131°F)
보관 온도	-40°C - +70°C(-40°F - +158°F)
상대 습도	< 95%

주문 정보

LBC 3094/15 사운드 프로젝터

사운드 프로젝터 10W, 흰색 ABS 인클로저, 방수 및 방진 IP63, 고정식 2m 연결 케이블

주문 번호 **LBC3094/15**

액세서리

LBC 1256/00 EVAC 연결 어댑터

비상 연결 어댑터, 온도 퓨즈가 사전 장착된 3 극 세라믹 스크루 커넥터로 라우드스피커 장치의 100V 1 차 연결부와 연속하여 연결함, 100 개 1 세트

주문 번호 **LBC1256/00**

대표:

대한민국 (ST/SKR)
한국로버트보우기전주식회사
기흥구 보경동 298 번지
경기도 용인시 우)446-913
전화: 82 31 270 4765
팩스: 82 31 270 4601
kyoungnam.kim@kr.bosch.com
www.boschsecurity.co.kr