

LBC 3094/15 hangprojektor

www.boschsecurity.hu



BOSCH
Életre tervezve



Az LBC 3094/15 egy hangprojektor, amelyet beszéd és háttérzene visszaadásához terveztek olyan beltéri és kültéri alkalmazásokhoz, mint a bevásárlóközpontok, a gyárak vagy a sportpályák.

Főbb funkciók

A hangprojektorokat olyan alkalmazásokhoz szánják, melyeknél szükség van a hangnyaláb irányítására. A spotlámpához hasonló koncepciójú hangprojektor helyi hangvisszaadáshoz használható. Tipikus felhasználási területei az éttermek, kiállítótermek, gyárterületek és bevásárlóközpontok.

A hangprojektorok a fröccsenő vízzel szembeni védettek, és alkalmasak kültéri és párás környezetekben való használatra.

A burkolatok fokozottan ütésálló, önelöltő ABS anyagból készültek (az UL 94 V0 osztály szerint). A hangprojektor burkolatai fehér színűek, és fehérre festett acél szerelőkeretekkel együtt szállítják. Alkalmasak falra és mennyezetre szereléshez is.

Tanúsítványok és engedélyek

Minden Bosch gyártmányú hangszórót úgy terveztek, hogy a névleges teljesítményük mellett 100 órát üzemeljenek, a maximális teljesítményre vonatkozó

(PHC) IEC 268-5 szabványnak megfelelően. A Bosch kifejlesztette az akusztikai elsugárzást szimuláló (SAFE) tesztet, amely igazolja, hogy a hangszórók rövid időtartamra a névleges teljesítményük kétszeresét is képesek nyújtani. Ez fokozott megbízhatóságot biztosít szélsőséges körülmények között is, ami nagyobb vásárlói elégedettséghez, a készülék hosszabb működési élettartamához vezet, és csökkenti a hibák vagy a teljesítményromlás esélyét.

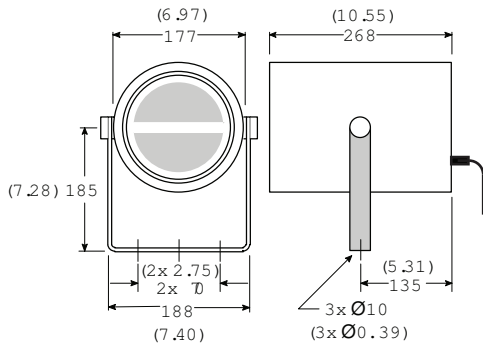
Minden műanyag alkatrészt önelöltő, fokozottan ütésálló ABS anyagból gyártottak (az UL 94 V0 szerint). Ahogy minden Bosch termék esetén, ezúttal is ügyeltünk a magas szintű biztonsági szabványoknak való megfelelésre. Ezek a hangprojektorok az EN 60065 összes vonatkozó biztonsági és telepítési szabályozásának megfelelnek.

Víz- és porvédelem az EN 60529, IP 63 szabvány szerint

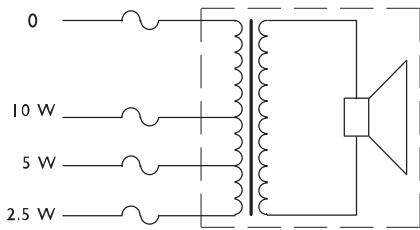
Régió	Tanúsítvány
Európa	CE

Telepítési/Rendszerfelépítési segédlet

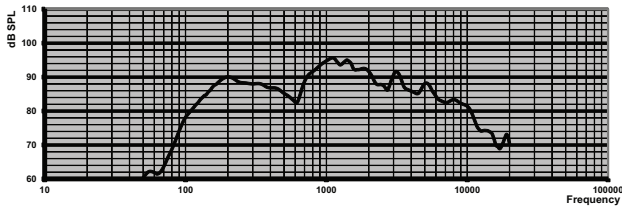
Az összes egységet egy színekódos, négyeres csatlakozókábelrel együtt szállítják; az egyes színek különböző primer kivezetésekhez csatlakoznak a 100 V-os megfelelő transzformátoron. Ez lehetővé teszi a névleges teljes, fél vagy negyed teljesítmény kiválasztását (3 dB-es lépésekben).



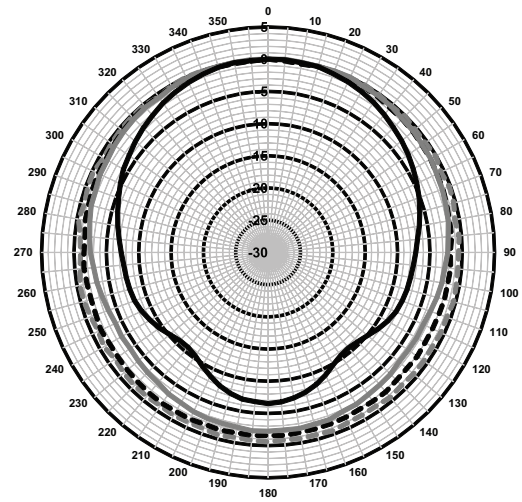
Méretetek (mm)



Kapcsolási rajz

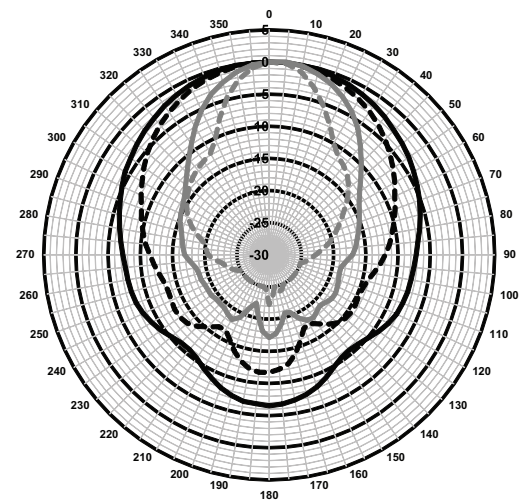


Frekvenciaátvitel



Polárgörbe (rózsaszín zajjal mérve)

Polárgörbe (rózsaszín zajjal mérve)



Polárgörbe (rózsaszín zajjal mérve)

Polárgörbe (rózsaszín zajjal mérve)

Oktáv sáv érzékenysége*

	Oktáv hangnyomássz intje (SPL) 1 W/1 m	Oktáv hangnyomássz intje (SPL) összesen 1 W/1 m	Oktáv hangnyomássz intje (SPL) összesen Pmax/1 m
125 Hz	84.7	-	-
250 Hz	88.4	-	-
500 Hz	85.7	-	-
1000 Hz	94.0	-	-
2000 Hz	91.6	-	-
4000 Hz	88.9	-	-

8000 Hz	84.1	-	-
A-súlyozott	-	87.7	97.1
Lineárisan súlyozott	-	88.1	97.6

Oktávsván nyílásszögei

	Vízszintes	Függőleges	
125 Hz	360	360	
250 Hz	360	360	
500 Hz	360	360	
1000 Hz	152	152	
2000 Hz	106	106	
4000 Hz	60	60	
8000 Hz	38	38	

Oktávonként előírt akusztikai teljesítmény * (minden mérést rózsaszín zajjellel végeztek; az értékek dB SPL mértékegységben vannak megadva).

Műszaki specifikációk

Elektromos jellemzők*

Maximális teljesítmény	15 W
Névleges teljesítmény (PHC)	10 W
Teljesítmény-kivezetés	10 / 5 / 2,5 W
Hangnyomásszint 10 W / 1 W (1 kHz, 1 m) mellett	104 dB / 94 dB (SPL)
Hatékony frekvenciatartomány (-10 dB)	140 Hz – 10 kHz
Nyílásszög 1 kHz / 4 kHz (-6 dB) mellett	152° / 60°
Névleges bemeneti feszültség	100 V
Névleges impedancia	1000 Ohm
Elektromos csatlakozás	2 m hosszú, 4 eres fix kábel

* Műszaki adatok az IEC 60268-5 szabvány szerint

Mechanikai jellemzők

Méreték (átmérő x hosszúság)	177 x 268 mm
Tömeg	2,2 kg
Szín	Fehér (RAL 9010)
Anyag:	
Ház	ABS
Tartó	Acél

Környezeti jellemzők

Üzemi hőmérséklet	-25 °C és +55 °C között
Tárolási hőmérséklet	-40 °C és +70 °C között
Relatív páratartalom	<95%

Rendelési információ

LBC 3094/15 hangprojektor

Hangprojektor 10 W, fehér ABS ház, víz- és porvédelemmel az IP63 szerint, rögzített 2 m-es csatlakozókábel.

Rendelési szám **LBC3094/15**

Képviseelő:

Hungary:

Robert Bosch Kft.
Gyömrői út 120.
1103 Budapest
Phone: +36 1 4313 200
Fax: +36 1 4313 222
hu.securitysystems@bosch.com
www.boschsecurity.hu