

LBC 3094/15 Προβολέας ήχου

www.boschsecurity.gr



BOSCH

Τεχνολογία για τη ζωή



- ▶ Κατάλληλο για αναπαραγωγή ομιλίας και μουσικής
- ▶ Απλή ρύθμιση ισχύος
- ▶ Σταθερό καλώδιο σύνδεσης 2 m
- ▶ Προστασία από πιτσιλισμα
- ▶ Στιβαρό περίβλημα από αυτοσβενόμενο ABS σύμφωνα με το πρότυπο UL 94 V0

Η μονάδα LBC 3094/15 είναι ένας προβολέας ήχου για αναπαραγωγή ομιλίας και μουσικής υποβάθρου σε εσωτερικές ή εξωτερικές εφαρμογές, όπως εμπορικά κέντρα, εργοστάσια και αθλητικά γήπεδα.

Περιγραφή λειτουργ.

Οι προβολείς ήχου προορίζονται για χρήση με εφαρμογές όπου είναι επιθυμητή η κατεύθυνση της δέσμης ήχου. Οι προβολείς ήχου, οι οποίοι βασίζονται σε παρόμοια ιδέα με αυτήν ενός προβολέα-σποτ, μπορούν να χρησιμοποιηθούν για την παροχή εντοπισμένης αναπαραγωγής ήχου. Τυπικά παραδείγματα περιλαμβάνουν τα εξής: εστιατόρια, εκθέσεις, εργοστάσια και εμπορικά κέντρα.

Οι προβολείς ήχου διαθέτουν προστασία από πιτσιλισμα και είναι κατάλληλοι για εξωτερική χρήση, καθώς και σε περιβάλλοντα με υψηλά επίπεδα υγρασίας.

Τα περιβλήματα είναι από αυτοσβενόμενο ABS υψηλής αντοχής (σύμφωνα με την κατηγορία UL 94 V0). Τα περιβλήματα των προβολέων ήχου είναι σε λευκό χρώμα και παρέχονται με χαλύβδινα στηρίγματα τοποθέτησης σε ίδιο χρώμα. Είναι κατάλληλα για τοποθέτηση σε τοίχους ή οροφές.

Εγκρίσεις χωρών

Όλα τα μεγάφωνα της Bosch έχουν σχεδιαστεί για λειτουργία στην ονομαστική τους ισχύ για 100 ώρες, σύμφωνα με τα πρότυπα IEC 268-5 περί Ικανότητας Διαχείρισης Ισχύος (PHC). Η Bosch έχει επίσης αναπτύξει τη δοκιμή SAFE (Προσομοιωμένη έκθεση σε ακουστική ανάδραση), ώστε να αποδεικνύει ότι μπορούν να αντέξουν τη διπλάσια από την ονομαστική τους ισχύ για σύντομα χρονικά διαστήματα. Αυτό διασφαλίζει επιπλέον αξιοπιστία υπό ακραίες συνθήκες, η οποία με τη σειρά της οδηγεί σε μεγαλύτερη ικανοποίηση από πλευράς πελατών, μεγαλύτερη διάρκεια λειτουργίας και πολύ λιγότερες πιθανότητες αποτυχίας ή επιδείνωσης της απόδοσης.

Όλα τα πλαστικά μέρη κατασκευάζονται από αυτοσβενόμενο ABS υψηλής αντοχής (σύμφωνα με το πρότυπο UL 94 V0). Όπως σε όλα τα προϊόντα της Bosch, δίδεται ιδιαίτερη προσοχή ώστε να πληρούνται υψηλά πρότυπα ασφαλείας. Αυτοί οι προβολείς ήχου συμμορφώνονται με όλους τους σχετικούς κανονισμούς ασφαλείας και εγκατάστασης του προτύπου EN 60065.

Προστασία από νερό και σκόνη

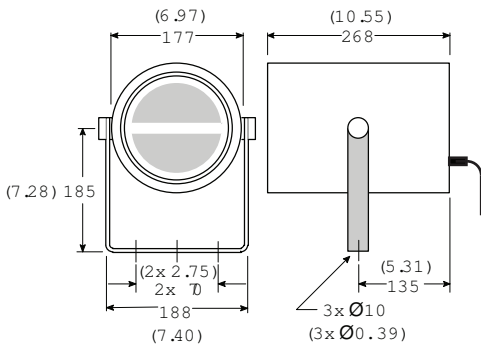
σύμφωνα με το πρότυπο EN 60529, IP 63

Περιοχή Πιστοποίηση

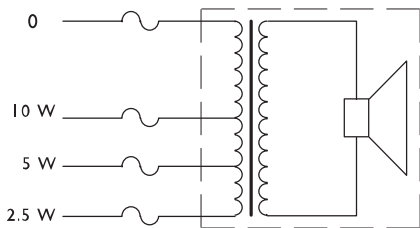
Ευρώπη CE

Προγραμματισμός

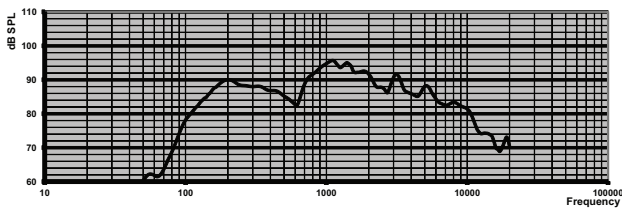
Όλες οι μονάδες παρέχονται με ένα τετράκλωνο καλώδιο σύνδεσης που φέρει χρωματική κωδικοποίηση. Κάθε χρώμα συνδέεται σε διαφορετική βασική έξοδο στον αντίστοιχο μετασχηματιστή 100 V. Με αυτόν τον τρόπο, είναι δυνατή η επιλογή ονομαστικής ακτινοβολίας πλήρους ισχύος, ημισείας ισχύος, ισχύος ενός τετάρτου και ισχύος ενός ογδού (σε βήματα των 3 dB).



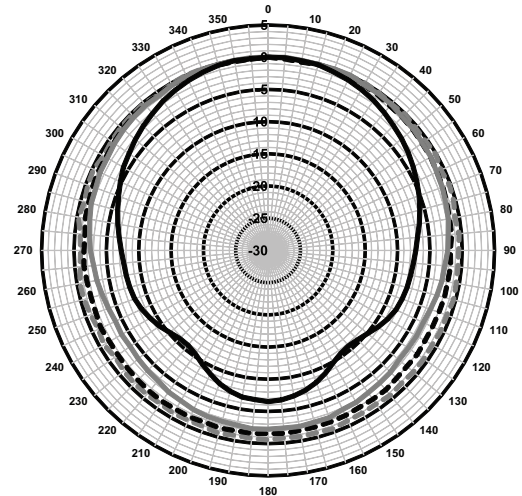
Διαστάσεις σε mm (in.)



Διάγραμμα κυκλώματος

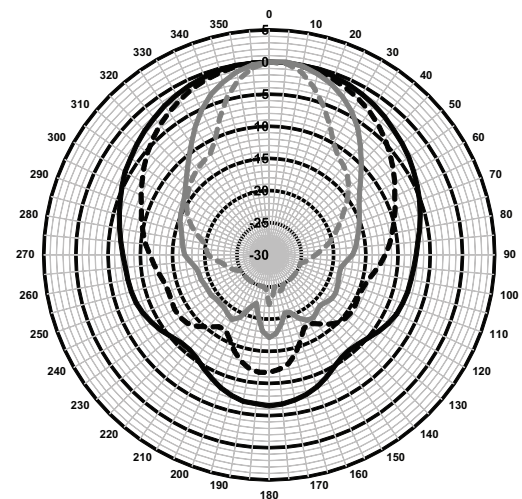


Απόκριση συχνότητας



Πολικό διάγραμμα (μέτρηση με ροζ θόρυβο)

Πολικό διάγραμμα (μέτρηση με ροζ θόρυβο)



Πολικό διάγραμμα (μέτρηση με ροζ θόρυβο)

Πολικό διάγραμμα (μέτρηση με ροζ θόρυβο)

Ευαισθησία ζώνης οκτάβας*

	Στάθμη πίεσης ήχου (SPL) οκτάβας 1W/1m	Συνολική στάθμη πίεσης ήχου (SPL) οκτάβας 1W/1m	Συνολική στάθμη πίεσης ήχου (SPL) οκτάβας Pmax/1m
125 Hz	84,7	-	-
250 Hz	88,4	-	-
500 Hz	85,7	-	-
1000 Hz	94,0	-	-
2000 Hz	91,6	-	-
4000 Hz	88,9	-	-

8000 Hz	84,1	-	-
Σε κλίμακα A	-	87,7	97,1
Σε κλίμακα Lin	-	88,1	97,6
Γωνίες ανοίγματος ζώνης οκτάβας			
	Οριζόντια	Κατακόρυφα	
125 Hz	360	360	
250 Hz	360	360	
500 Hz	360	360	
1000 Hz	152	152	
2000 Hz	106	106	
4000 Hz	60	60	
8000 Hz	38	38	

Καθορισμένη ακουστική απόδοση ανά οκτάβα* (όλες οι μετρήσεις πραγματοποιούνται με σήμα ροζ θορύβου. Οι τιμές εκφράζονται σε dB SPL).

Τεχνικά στοιχεία

Ηλεκτρικά χαρακτηριστικά*

Μέγιστη ισχύς	15 W
Ονομαστική ισχύς (PHC)	10 W
Διαβάθμιση ισχύος	10 / 5 / 2,5 W
Στάθμη πίεσης ήχου στα 10 W / 1 W (1 kHz, 1 m)	104 dB / 94 dB (SPL)
Ωφέλιμο εύρος συχνοτήτων (-10 dB)	140 Hz έως 10 kHz
Γωνία ανοίγματος στο 1 kHz / 4 kHz (-6 dB)	152° / 60°
Ονομαστική τάση εισόδου	100 V
Ονομαστική σύνθετη αντίσταση	1000 ohm
Ηλεκτρική σύνδεση	Σταθερό 4-κλωνο καλώδιο 2 m (78,74 in)

* Δεδομένα τεχνικών χαρακτηριστικών σύμφωνα με το πρότυπο IEC 60268-5

Μηχανικά χαρακτηριστικά

Διαστάσεις (B x M)	177 x 268 mm (6,97 x 10,55 in)
Βάρος	2,2 kg (4,8 lb)
Χρώμα	Λευκό (RAL 9010)
Υλικό κατασκευής:	
Περίβλημα	ABS
Βραχίονας	Χάλυβας

Περιβαλλοντικά χαρακτηριστικά

Θερμοκρασία λειτουργίας	-25°C έως +55°C (-13°F έως +131°F)
Θερμοκρασία αποθήκευσης	-40°C έως +70°C (-40°F έως +158°F)
Σχετική υγρασία	<95%

Πληροφορίες παραγγελίας

LBC 3094/15 Προβολέας ήχου

Προβολέας ήχου 10 W, λευκό περίβλημα από ABS, προστασία από νερό και σκόνη IP63, σταθερό καλώδιο σύνδεσης μήκους 2 m.

Αρ. παραγγελίας **LBC3094/15**

Αξεσουάρ υλικού

LBC 1256/00 Προσαρμογέας σύνδεσης EVAC

Προσαρμογέας σύνδεσης έκτακτης ανάγκης, 3-πολικός βιδωτός κεραμικός σύνδεσμος με προτοποθετημένη θερμική ασφάλεια, για εγκατάσταση σε σειρά με την πρωτεύουσα σύνδεση 100 V μιας μονάδας μεγαφώνου, σετ 100 τεμαχίων.

Αρ. παραγγελίας **LBC1256/00**

Εκπροσωπούμενη από:

Greece:

Robert Bosch S.A.
162, Kifissou Ave.
121 31 Peristeri, Greece
Phone: +30 210 5701352
Fax: +30 210 5701357
BoschST@gr.bosch.com
www.boschsecurity.gr

Robert Bosch A.E.
Κηφισσού 162,
121 31 Περιστέρι
Τηλ.: +30 210 5701352
Fax.: +30 210 5701357
BoschST@gr.bosch.com
www.boschsecurity.gr