

LBC3091/01 Pinta-asennusrasia

www.boschsecurity.com



BOSCH

Invented for life



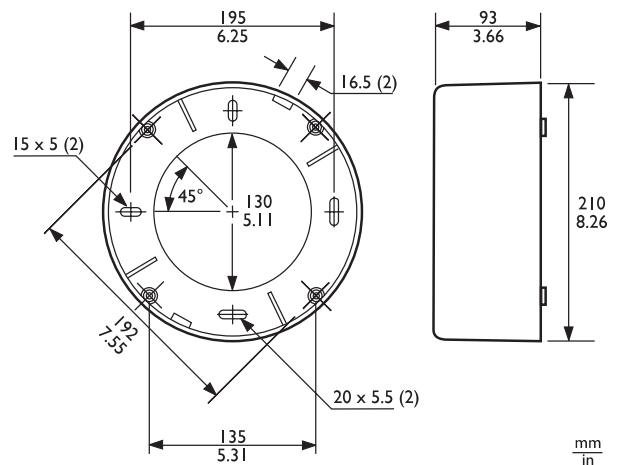
- ▶ LBC3090/01-kattokaiuttimen kiinnittämiseen seinään tai kovaan kattoon
- ▶ Helppo asennus neljällä ruuvilla (toimitetaan mukana)
- ▶ Kaksi läpivientiaukkoa johtimille kummallakin puolella

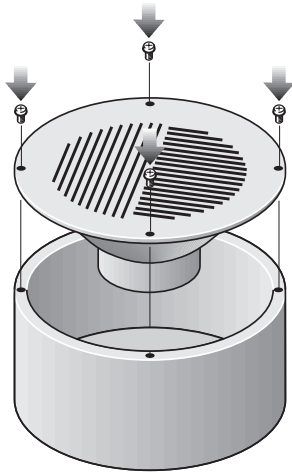
LBC3090/01-kattokaiuttimen valinnaista seinä- tai kattopinta-asennusta varten on saatavana samanvärisen pinta-asennusrasia LBC3091/01. LBC3090/01-kattokaiuttimessa on neljä esiporattua reikää, jotka poraamalla kattokaiutin kiinnitetään pinta-asennusrasiaan neljällä mukana toimitetulla ruuvilla.

Mukana toimitettavat osat

Määrä	Osa
1	LBC3091/01 Pinta-asennusrasia
4	Kiinnitysruuvit (3,5 x 25 mm)

Tekniset tiedot





Mitat (halk. x enimmäissyvyys)	210 x 93 mm
Väri	Valkoinen (RAL 9010)
Paino	290 g

Tilaustiedot

LBC3091/01 Pinta-asennusrasia

Pinta-asennuskotelo, jolla LBC3090/01-kattokaiutin asennetaan seinään tai kovaan kattoon.

Tilausnumero **LBC3091/01**

Edustaja:

Europe, Middle East, Africa:
 Bosch Security Systems B.V.
 P.O. Box 80002
 5600 JB Eindhoven, The Netherlands
 Phone: + 31 40 2577 284
 emea.securitysystems@bosch.com
 emea.boschsecurity.com

Germany:
 Bosch Sicherheitssysteme GmbH
 Robert-Bosch-Ring 5
 85630 Grasbrunn
 Germany
 www.boschsecurity.com