

LBC3090/01 천장형 라우드 스피커, 6W, 클램프가 포함된 ABS

www.boschsecurity.com



BOSCH

생활 속의 기술



- ▶ 음성 및 음악 재생용으로 적합
- ▶ 향상된 감도
- ▶ 천장 매립형
- ▶ 간편한 설치
- ▶ 보호용 방진 커버

LBC3090/01 은 일반적인 용도에 사용되는 경제적인 천장 매립형 라우드스피커입니다. 이 제품은 음성 및 음악 재생을 위한 전대역용 라우드스피커로 상점, 백화점, 학교, 사무실, 스포츠 경기장, 호텔, 식당 등에서 사용할 수 있습니다.

기능

LBC3090/01 에는 일체형 6W 듀얼 콘 라우드스피커가 장착되어 있으며 전면 패널 뒤에는 100V 정합 변압기가 장착되어 있습니다. 금형처리된 플라스틱 전면 패널은 라우드스피커의 금속 프레임에 장착되어 있으며, 뒷면에 방진 커버가 있어 제품이 보호됩니다. 심플한 제품의 외관과 색상은 모든 인테리어에 잘 어울립니다.

인증 및 승인

Bosch 의 모든 라우드스피커는 IEC 268-5 PHC(Power Handling Capacity) 표준에 따라 설계되어 있어 정격 전력에서 100 시간을 작동해도 이상이 발생하지 않습니다. 또한 Bosch 는 SAFE(Simulated Acoustical Feedback Exposure) 테스트를 개발하여 단시간 동안 정격 전력의 두 배에 달하는 전력이 공급되더라도 제품에 이상이 없음을 입증했습니다. 이처럼 극한의 상황에서도 변함 없는 신뢰성이

보장되므로 고객의 만족도가 높아지고 보다 오랜 작동 수명이 보장되며 고장이나 성능 저하의 가능성이 크게 감소합니다.

모든 플라스틱 부품은 자기소화성 고내충격 ABS 소재로 제조되어 있습니다(UL 94 V0 규정 준수).

안전	EN 60065 준수	
지역	규정 준수/품질 표시	
유럽	CE	DECL EC LBC3090_01

설치/구성 노트

설치 장치를 천장의 구멍에 고정시켜 주는 스프링식 잠금 클램프가 2 개 장착되어 있어 신속하고 간편하게 설치할 수 있습니다(9 - 25mm 두께의 서스펜드형 천장 및 벽면 보드에 장착). 뿐만 아니라 두께 9mm 미만의 천장이나 벽판에는 4 개의 스크루를 이용해 장치를 고정할 수도 있습니다(드릴로 미리 구멍을 뚫어 사용). 182mm(7.1in) 직경의 구멍을 표시할 수 있는 원형 템플릿이 라우드스피커에 함께 포함되어 있습니다.

터미널 블록

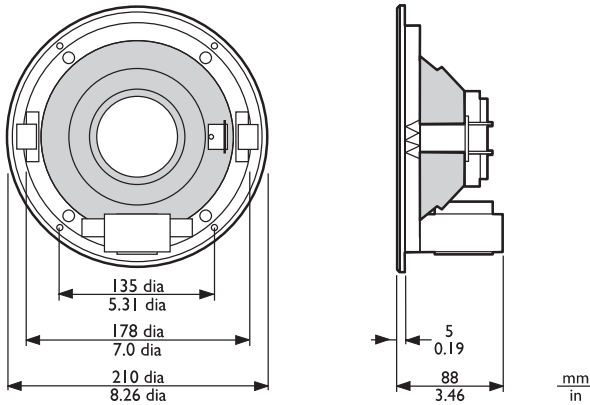
이 장치에는 스크루 연결 방식의 투웨이 ABS 터미널 블록이 있어 루프 스루 배선에 적합합니다. 정합 변압기에는 3 개의 1 차 탭이 있어 출력 레벨을 표준 전출력, 반출력 또는 1/4 출력 중에서 선택할 수 있습니다(3dB 단위).

LBC3091/01 표면 장착함

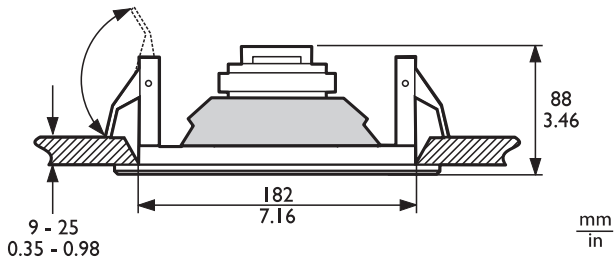
주위와 색상이 잘 어울리는 표면 장착용 제품인 LBC3091/01 은 벽면 또는 천장에 장착하기에 적합합니다.

LBC3080/01 소방용 돔

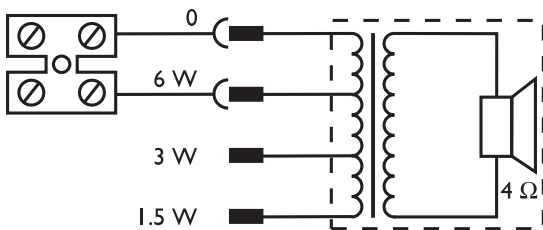
화재 시 천장의 구멍은 불길이나 연기를 건물 전체로 퍼지게 하는 통로가 될 수 있습니다. 이에 대비하여 불길이 라우드 스피커를 통해 구멍으로 들어오지 못하도록 천장형 라우드 스피커에 LBC3080/01 소방용 강철 돔을 장착할 수 있습니다. 소방용 돔은 함께 제공되는 4 개의 셀프 태핑 스크루를 이용해 라우드스피커 구성품 위에 장착합니다. 소방용 돔의 녹아웃 홀 중 2 개는 패키징(기본 제공)용이며 2 개는 케이블 글랜드(PG 13)용입니다.



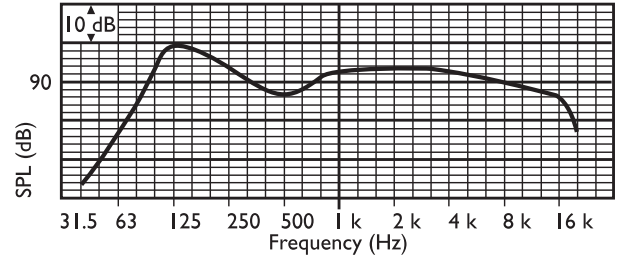
크기(mm(in))



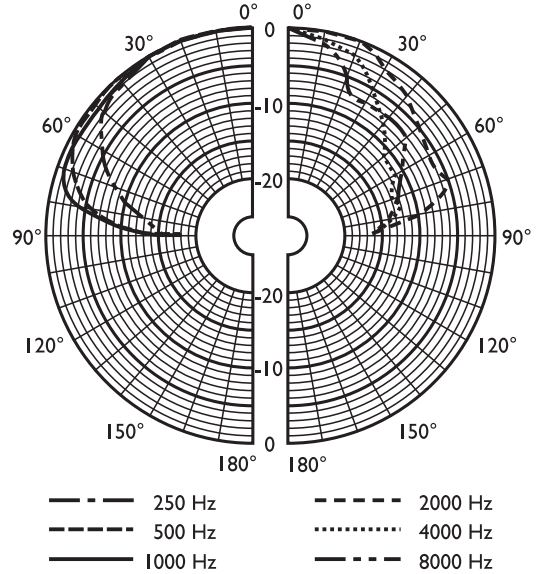
크기(mm(in))



회로도



주파수 응답

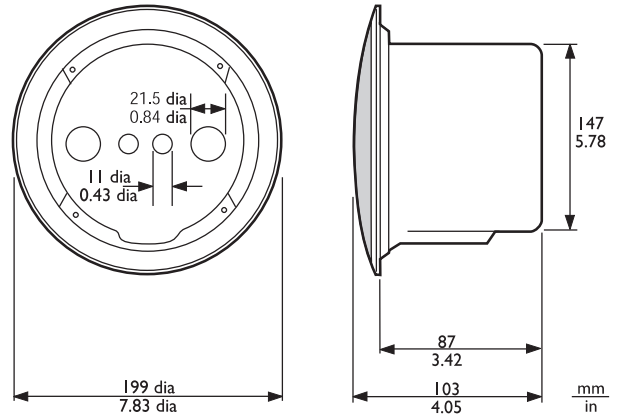
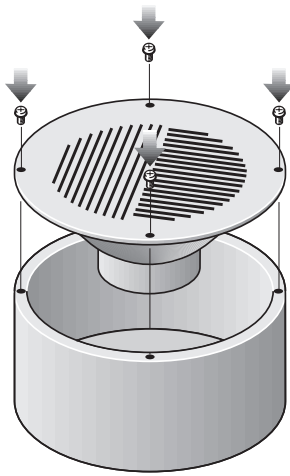


플라 다이어그램(핑크 노이즈로 측정)

	125 Hz	250 Hz	500 Hz	1kHz	2kHz	4kHz	8kHz
SPL 1.1	94	91	89	91	93	95	89
최대 SPL	102	99	97	99	101	103	97
Q 팩터	4.8	5	3	3.4	6.3	18	20
효율	0.66	0.32	0.34	0.46	0.4	0.22	0.05
수평 각도	150	140	180	160	140	55	45
수직 각도	150	140	180	160	140	55	45

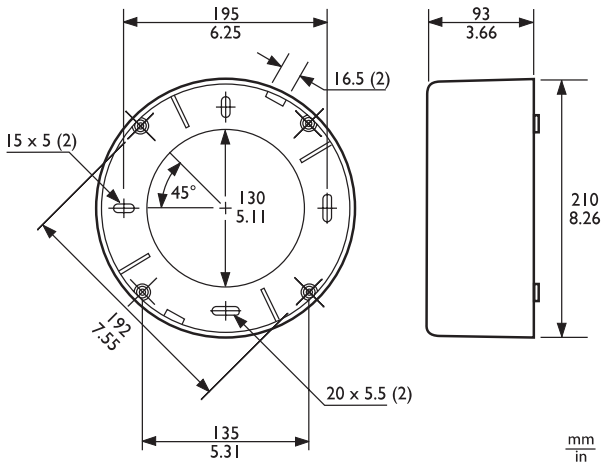
옥타브 단위로 지정된 음향 성능

LBC3091/01 표면 장착함



LBC3090/01 + LBC3080/01 소방용 돔 구성품의 크기 (mm(in))

LBC3090/01 및 LBC3091/01 구성품



크기(mm(in))

LBC3080/01 소방용 돔



포함된 부품

수량	구성품
1	LBC3090/01 천장형 라우드스피커
1	182mm 원형 템플릿

기술 사양

전기적 특성*	
최대 출력	9W
정격 출력	6/3/1.5W
6W/1W(1kHz, 1m)에서의 음압 레벨	99dB/91dB(SPL)
6W/1W(4kHz, 1m)에서의 음압 레벨	103dB/95dB(SPL)
유효 주파수 범위(-10dB)	70Hz~18kHz
1kHz/4kHz(-6dB)에서의 개방각	160° / 55°
정격 전압	100V
정격 임피던스	1,667ohm
커넥터	2 극스크루 터미널 블록

* IEC 60268-5 에 따른 기술적 성능 데이터

기계 사양	
직경	210mm(8.3in)
최대 두께	88mm(3.5in)
장착용 구멍	182 + 5mm(7.2in)
스피커 직경	152.4mm(6in)
무게	1.1kg(2.4lb)
색상	흰색(RAL 9010)
마그넷 무게	150g(5.3oz)

환경 사양

작동 온도	-25°C~+55°C(-13°F~+131°F)
보관 및 운반 온도	-40°C~+70°C(-40°F~+158°F)
상대 습도	< 95%

LBC3091/01

직경	210mm(8.3in)
최대 두께	93mm(3.6in)
무게	290g(0.6lb)
색상	흰색(RAL 9010)

LBC3080/01

직경	147mm(5.8in)
최대 두께	87mm(3.4in)
무게	360g(0.8lb)
색상	진홍색(RAL 3000)
B15 인증	DIN 4102 준수

주문 정보

LBC3090/01 천장형 라우드 스피커, 6W, 클램프가 포함된 ABS

천장형 라우드스피커, 6W, ABS 그릴, 2 개의 천장 장착용 스프링식 클램프, 먼지 보호 커버, 투웨이 스크루 터미널 블록, 흰색 RAL 9010
 주문 번호 **LBC3090/01**

액세서리

LBC3091/01 표면 장착함, 흰색
 천장형 라우드스피커 LBC3090/01 을 벽이나 단단한 천장에 고정할 때 사용하는 표면 장착함
 주문 번호 **LBC3091/01**

LBC1256/00 세라믹 연결 어댑터
 비상 연결 어댑터, 온도 퓨즈가 사전 장착된 3 극 세라믹 스크루 커넥터로 라우드스피커 장치의 100V 1 차 연결부와 연속하여 연결함, 100 개 1 세트
 주문 번호 **LBC1256/00**

LBC3080/01 소방용 금속 돔
 LBC3087/41, LBC3090/01, LBC3090/31, LHM0606/00, LHM0606/10 및 LHM0626/00 천장형 라우드스피커에 사용되는 소방용 금속 돔, EN54-24 인증, 진홍색 RAL 3000
 주문 번호 **LBC3080/01**

LBC3080/11 금속 소방 돔, 흰색
 LBC3087/41, LBC3090/01, LBC3090/31, LHM0606/00, LHM0606/10 및 LHM0626/00 천장형 라우드스피커에 사용되는 소방용 금속 돔, 흰색 RAL 9010
 주문 번호 **LBC3080/11**

발행:

Asia-Pacific:
 Robert Bosch (SEA) Pte Ltd,
 Security Systems
 11 Bishan Street 21
 Singapore 573943
 Phone: +65 6571 2808
 Fax: +65 6571 2699
 apr.securitysystems@bosch.com
 www.boschsecurity.asia