

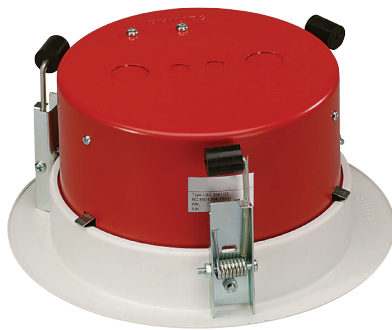
LBC 3081/02 - Dôme anti-feu

www.boschsecurity.fr



BOSCH

Des technologies pour la vie



Lors d'un incendie, le faux-plafond sur lequel sont installés des haut-parleurs peut permettre aux flammes de se propager à travers un bâtiment. Pour éviter que le feu ne passe par la cavité faite par le montage du haut-parleur, il est possible de fixer au haut-parleur de plafond un dôme de protection incendie en acier (LBC 3081/02). Ce dôme de protection incendie disponible en option est fixé dans le châssis de montage à l'aide de 3 ressorts à lames, avant d'insérer le haut-parleur. Pour plus de facilité, une élingue de sécurité permet à l'installateur de suspendre momentanément le haut-parleur au dôme de protection incendie pendant l'installation. Cette élingue sert également de sécurité après l'installation. Le dôme de protection incendie est muni de trous pour deux passe-fils (fournis) et deux presse-étoupe (PG 13).

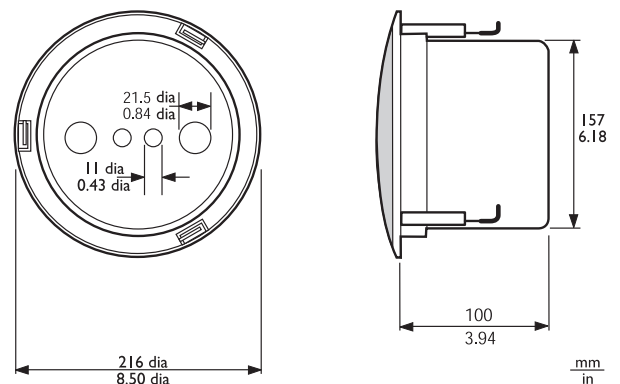
Ce dôme peut uniquement être utilisé avec le haut-parleur de plafond LBC 3086/41.



Remarque

La photo du produit inclut le LBC 3086/41

Schémas/Remarques



Dimensions de l'ensemble LBC 3086/41 + dôme de protection incendie LBC 3081/02 (mm)

Composants inclus

Quantité	Composants
1	LBC 3081/02 - Dôme de protection incendie
1	Élingue de sécurité
2	Passe-fils en caoutchouc

Spécifications techniques

Caractéristiques mécaniques

Dimensions (dia. x profondeur max.)	157 x 70 mm
Poids	360 g
Couleur	Rouge feu (RAL 3000)
Certifié B15	Conforme à la norme DIN 4102

Informations de commande

LBC 3081/02 - Dôme anti-feu

Dôme de protection anti-feu métallique pour haut-parleur de plafond LBC 3086/41, rouge feu RAL 3000.
Numéro de commande **LBC3081/02**

Représenté par :

France:

Bosch Security Systems France SAS
Atlantic 361, Avenue du Général de Gaulle
CLAMART, 92147
Phone: 0 825 078 476
Fax: +33 1 4128 8191
fr.securitysystems@bosch.com
www.boschsecurity.fr

Belgium:

Bosch Security Systems NV/SA
Torkonjestraat 21F
8510 Kortrijk-Marke
Phone: +32 56 20 02 40
Fax: +32 56 20 26 75
be.securitysystems@bosch.com
www.boschsecurity.be

Canada:

Bosch Security Systems
6955 Creditview Road
Mississauga, Ontario L5N 1R, Canada
Phone: +1 800 289 0096
Fax: +1 585 223 9180
security.sales@us.bosch.com
www.boschsecurity.us