

LBC3080/11 Cupola antincendio, metallo, bianco

www.boschsecurity.com



BOSCH
Tecnologia per la vita



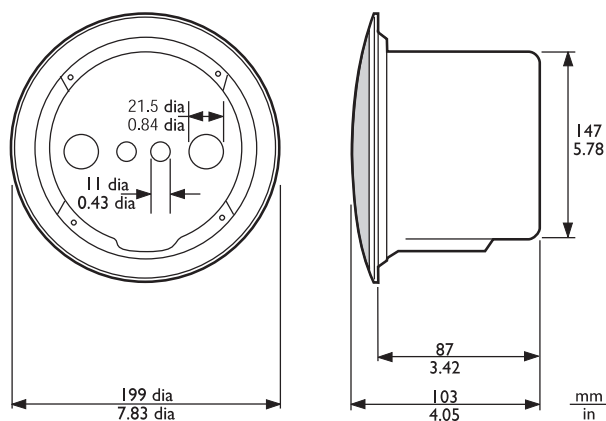
- ▶ Protegge il retro dell'altoparlante da soffitto
- ▶ Facile montaggio con l'altoparlante
- ▶ Fori premistoppa per due passafilo e due premistoppa per cavi
- ▶ Certificato B15 in base alla specifica DIN 4102-8

In caso di incendio, la cavità del soffitto può consentire la propagazione delle fiamme o del fumo nell'edificio. Per impedire la propagazione del fuoco attraverso questa cavità, è possibile proteggerla con una cupola protettiva antincendio in acciaio LBC3080/11. Quest'ultima è montata sul gruppo altoparlante con quattro viti autofilettanti in dotazione. I fori premistoppa della cupola protettiva antincendio sono quattro: due per i passafilo (in dotazione) e due per i premistoppa per cavi (PG 13). La cupola protettiva antincendio può essere utilizzata solo con gli altoparlanti da soffitto: LBC3087/41, LBC3090/01, LBC3090/31, LHM0606/00, LHM0606/10 e LHM0626/00.

Certificazioni ed autorizzazioni

B15 DIN 4102-8

Note di installazione/configurazione



Dimensioni del gruppo cupola protettiva antincendio LBC3090/01 e LBC3080/11 in mm

Componenti inclusi

Quantità	Componente
1	Cupola protettiva antincendio LBC3080/11
4	Viti autofilettanti
2	Passafilo in gomma

Specifiche tecniche

Dimensioni (diametro x profondità max.)	147 mm x 87 mm
Peso	360 g
Colore	Bianco (RAL 9010)

Informazioni per l'ordinazione

LBC3080/11 Cupola antincendio, metallo, bianco
Cupola protettiva antincendio in metallo per gli altoparlanti da soffitto LBC3087/41, LBC3090/01, LBC3090/31, LHM0606/00, LHM0606/10 e LHM0626/00, colore bianco RAL 9010.
Numero ordine **LBC3080/11**

Rappresentato da:

Europe, Middle East, Africa:
Bosch Security Systems B.V.
P.O. Box 80002
5600 JB Eindhoven, The Netherlands
Phone: + 31 40 2577 284
emea.securitysystems@bosch.com
emea.boschsecurity.com

Germany:
Bosch Sicherheitssysteme GmbH
Robert-Bosch-Ring 5
85630 Grasbrunn
Germany
www.boschsecurity.com