

# LBC3080/11 Metallinen palokupu, valkoinen

www.boschsecurity.com



**BOSCH**  
Invented for life



- ▶ Suojaa kattokaiuttimen takaosaa
- ▶ Helppo asennus kaiuttimen kanssa
- ▶ Läpiviennit kahdelle läpivientikappaleelle ja kahdelle kaapeliholkille
- ▶ B15-sertifioitu DIN 4102-8-standardin mukaisesti

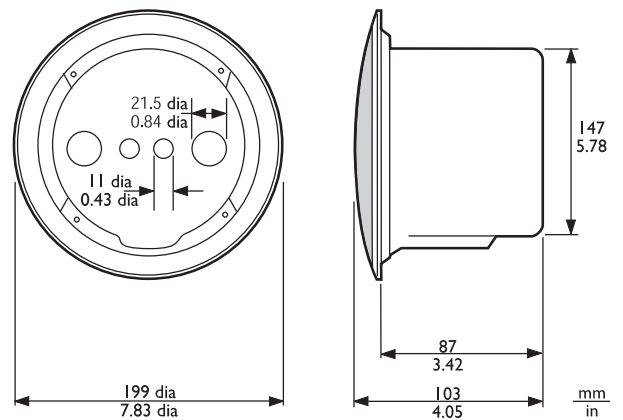
Tulipalon sattuessa tuli tai savu voi levitä kattosyvennyksestä ympäri rakennusta. Jotta tuli ei pääsisi syvennykseen kattokaiuttimen kautta, kaiuttimeen voidaan asentaa teräksinen LBC3080/11-palokupu. Valinnainen palokupu kiinnitetään kaiuttimeen neljällä kierteittävällä ruuvilla, jotka toimitetaan kuvun mukana. Palokuvussa on läpiviennit kahdelle läpivientikappaleelle (toimitetaan mukana) ja kahdelle kaapeliholkille (PG 13).

Palokupua voidaan käyttää vain seuraavien kattokaiuttimien kanssa: LBC3087/41, LBC3090/01, LBC3090/31, LHM0606/00, LHM0606/10 ja LHM0626/00.

## Sertifikaatit ja hyväksynnät

B15      DIN 4102-8

## Huomautuksia asennuksesta ja kokoonpanosta



LBC3090/01- ja LBC3080/11-palokupu, mitat millimetreinä

### Mukana toimitettavat osat

Määrä	Osa
1	LBC3080/11 Palokupu
4	Kierteittävät ruuvit
2	Kumiset läpivientikappaleet

### Tekniset tiedot

Mitat (halkaisija x enimmäissyvyys)	147 x 87 mm
Paino	360 g
Väri	Valkoinen (RAL 9010)

### Tilaustiedot

#### **LBC3080/11 Metallinen palokupu, valkoinen**

Metallinen palokupu LBC3087/41-, LBC3090/01-, LBC3090/31-, LHM0606/00-, LHM0606/10- ja LHM0626/00 -kattokaiuttimille, valkoinen RAL 9010.  
Tilausnumero **LBC3080/11**

#### Edustaja:

**Europe, Middle East, Africa:**  
Bosch Security Systems B.V.  
P.O. Box 80002  
5600 JB Eindhoven, The Netherlands  
Phone: + 31 40 2577 284  
emea.securitysystems@bosch.com  
emea.boschsecurity.com

**Germany:**  
Bosch Sicherheitssysteme GmbH  
Robert-Bosch-Ring 5  
85630 Grasbrunn  
Germany  
www.boschsecurity.com